

Kugelstoßdämpfer

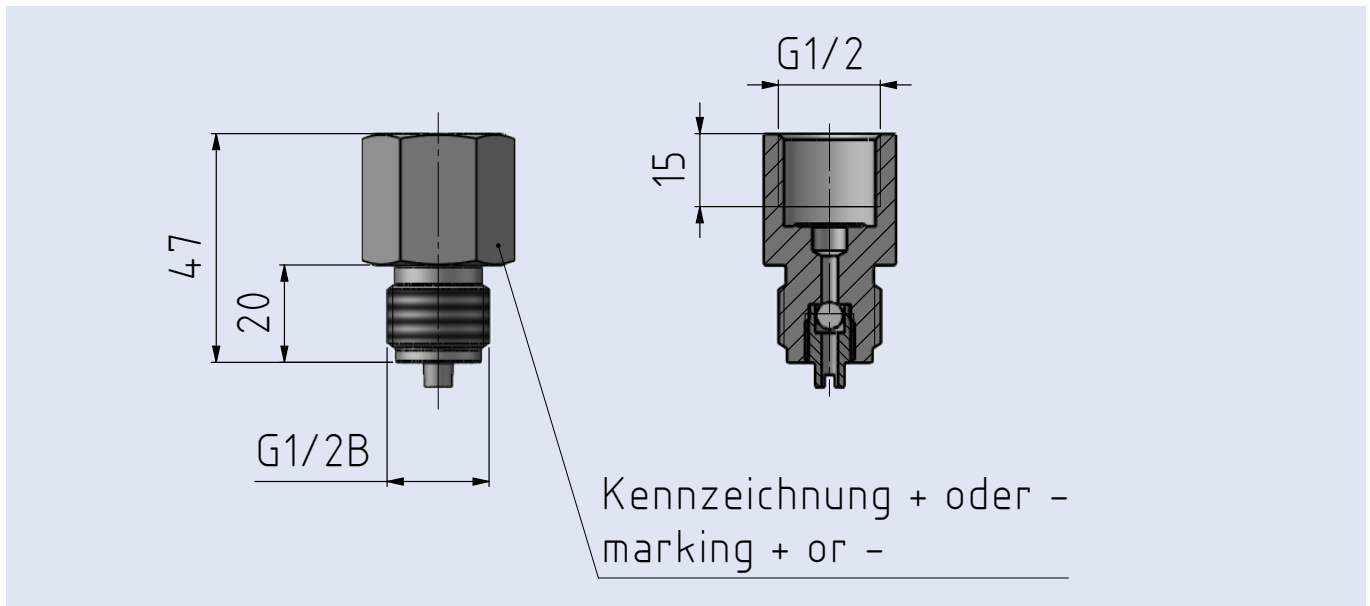
Ball Shock Absorbers

ARMANO

T11-000-001

Kugelstoßdämpfer schützen Druckmessgeräte gegen schlagartige Druckstöße.

Ball shock absorbers protect pressure measuring instruments against sudden pressure shocks.



Bei schlagartigem Druckanstieg bzw. -abfall bewegt der Messstoff die Edelstahlkugel innerhalb des Eingangskanals. Dadurch wird eine Durchströmrichtung der Kanalbohrung gedrosselt, während der Durchgang in der jeweils entgegengesetzten Richtung frei ist.

When the pressure rises or drops abruptly, the medium moves the stainless steel ball inside the inlet port. As a result, one direction of flow of the orifice is throttled, while the opposite direction is open.

Der Verwendungszweck muss in der Bestellung angegeben werden:

When ordering, please specify the intended use:

- gegen schlagartigen Druckanstieg (Kennzeichen + auf dem Körper)
- gegen schlagartigen Druckabfall (Kennzeichen - auf dem Körper)

- against sudden pressure increase (marked with + on the body)
- against sudden pressure drop (marked with - on the body)

Auf Wunsch kann diese Stoßdämpfung auch direkt in unseren Manometeranschluss integriert werden.

Upon request, this shock absorber can also be integrated directly into our pressure gauge connection.

Werkstoff

- 1.4571 (AISI 316Ti)
- Messing

Material

- AISI 316Ti (1.4571)
- brass

Anwendung

Werkstoffprüfmaschinen, Hydraulikspeicher, hydraulische Spannvorrichtungen

Application

Material testing machines, hydraulic accumulators, hydraulic clamping devices