

Flow-Through-манометр PsP 50 – 3 FT

с вертикальной пластинчатой пружиной
манометр для применения UHP

ARMANO

T04-000-003

Манометр для применения UHP

Обычный манометр с трубчатой пружиной при чистке деталей, контактирующих с измеряемой средой, имеет существенные недостатки в силу геометрии своего конструктивного решения, напр., трубчатая пружина с закрытым концом.

Наш манометр Flow-Through работает с чувствительным элементом в виде пластинчатой пружины. Манометр оснащен двумя лежащими друг против друга присоединениями VCR (1 x Female и 1 x Male) и электрополированным пространством без тупиковых зон для измеряемой среды. Вследствие этого существенно улучшается процесс промывки и значительно сокращается его длительность. Все детали, контактирующие с измеряемой средой, из нержавеющей стали.

Применение

Для измерения давления в жидких и газообразных средах при самых высоких требованиях к чистоте.

Стандартные исполнения

Точность (DIN EN 837-1)
класс 2,5

Корпус
с плотно прилегающим байонетным кольцом из 1.4301;
прочее – по запросу (только без гидрозаполнения)

Степень защиты (DIN EN 60529 / IEC 529)
IP54 незаполненные приборы

Номинальный размер
50 мм

Детали, контактирующие с измеряемой средой
пластинчатая пружина: Inconel 718
корпус: нерж. сталь 1.4435 (316L),
электрополировка

Устойчивость к воздействию температур
температура окружающей среды: -20 °C до +50 °C
температура измеряемой среды: макс. +50 °C

Качество обработки поверхностей
 $R_a \leq 0,25 \mu\text{m}$

Конструкция корпуса
штуцер: на 12:00 и 6:00 часов
прочее – по запросу

Диапазоны измерения (DIN EN 837-1)

-1 / +3 бар

-1 / +5 бар

-1 / +9 бар

-1 / +15 бар

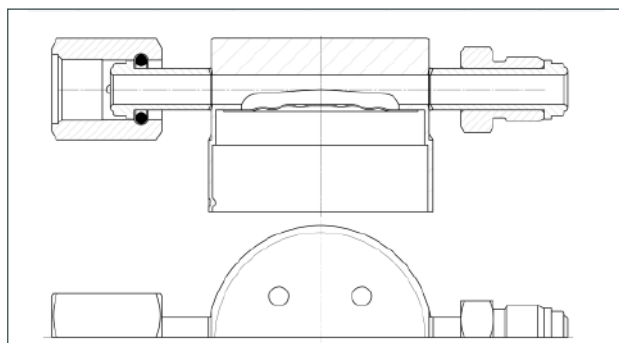
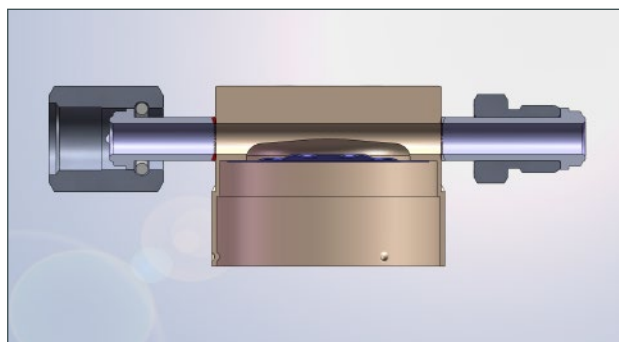
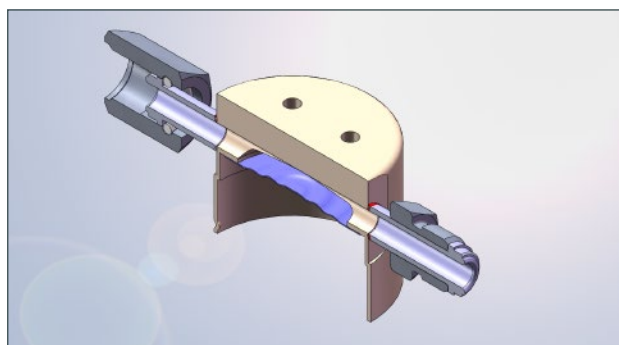
другие диапазоны измерения – по запросу, напр., -1 / +1 бар
5-кратная перегрузка до макс. 40 бар

Присоединение к процессу

1/4" Female x 1/4" Male VCR или

1/2" Female x 1/2" Male VCR

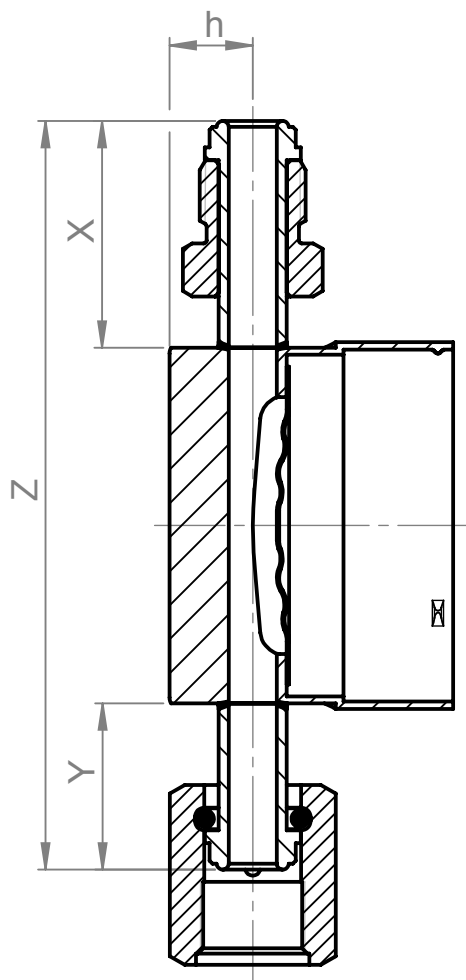
Пожалуйста, укажите для присоединения на 12:00 час.:
Female или Male



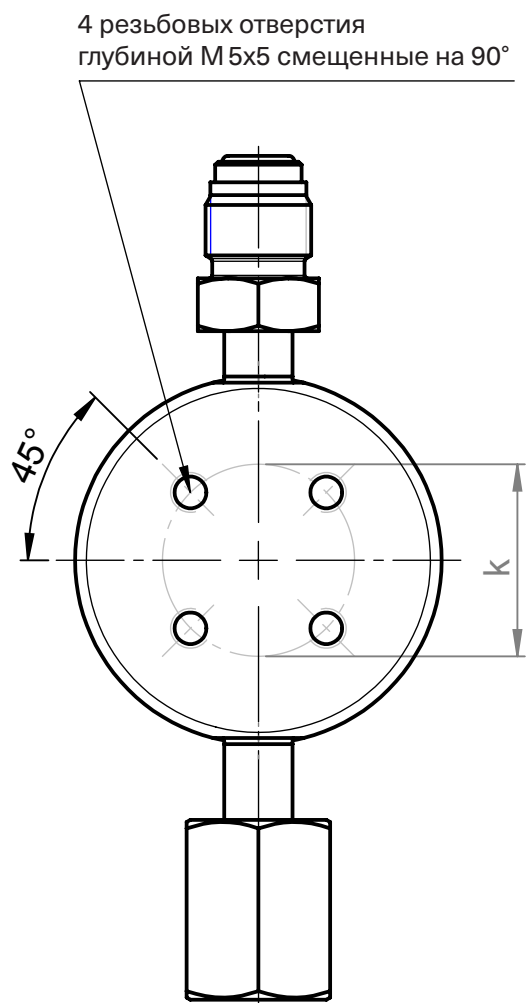
Flow-Through-манометр PsP 50 – 3 FT

с вертикальной пластинчатой пружиной
манометр для применения UHP

Поперечный разрез



Горизонтальная проекция



Размеры в мм

Присоединения	h	k	X	Y	Монтажные габариты Z
VCRM / VCRF ¼"	11	25,4	27	25	99,0
VCRM / VCRF ½"	12,8	25,4	46	28	120,5