

Манометр образцовый MO 160 с трубчатой пружиной

корпус с байонетным кольцом, окрашенным, класс 0,4

ARMANO**T02-000-001**

Применение

Проверка промышленных манометров; измерение давления с повышенной точностью, напр., в лабораториях.

Диапазоны измерения от 0 – 2,5 МПа для газообразных измеряемых сред

Диапазоны измерения от 0 – 4 МПа для жидких измеряемых сред

Стандартные исполнения

Допустимые давления

при статической нагрузке до конечного значения шкалы
при переменной нагрузке 0,9 от конечного значения шкалы

Устойчивость к воздействию температур

температура окружающей среды –25 / +60 °C
температура измеряемой среды макс. +60 °C

Температурная погрешность

Дополнительная погрешность на каждые 10 К при отклонении от рекомендуемой базовой температуры +20 °C не превышает 0,4 % от верхнего предела измерения

Точность

класс 0,4 (точность измерения $\pm 0,4$ % от конечного значения шкалы)

Корпус

нерж. сталь 1.4301, с байонетным кольцом, окрашенным, черного цвета

Степень защиты (DIN EN 60529 / IEC 529)

IP54

Номинальный размер

160 мм

Детали, контактирующие с измеряемой средой

| | |
|-------------------|----------------------------------|
| штуцер | латунь |
| трубчатая пружина | простая |
| | ≤ 4 МПа бронза |
| | 6 МПа CuBe |
| | полтора витковая |
| | ≥ 10 МПа нерж. сталь 1.4571 |
| | 60 МПа сплав NiFe |

Конструкция корпуса

соединение со штуцером на винтах
штуцер радиальный

Диапазоны измерения (DIN EN 837-1)

0 – 0,1 МПа до 0 – 60 МПа
–0,1 / 0 МПа

Присоединение к процессу

M 20x1,5, опционально G ½ B

Стекло

инструментальное с отверстием для корректировки нуля (с заглушкой)

Механизм

латунь / мельхиор с эксцентриковой регулировкой с лицевой стороны

Циферблат

алюминий, белого цвета, надписи черного цвета

Стрелка

антипараллакс, алюминий, черного цвета



Текст заказа

Пожалуйста, укажите при заказе:

| | |
|--------------------------|------------------|
| Основной тип | MO 160 |
| Точность | 0,4 % |
| Диапазон измерения | напр., 0 – 1 МПа |
| Присоединение к процессу | M 20x1,5 |

| | |
|--------|------------------------------------|
| Пример | MO 160, 0,4 %, 0 – 1 МПа, M 20x1,5 |
|--------|------------------------------------|

www.arduino-messtechnik.com

ARMANO Messtechnik GmbH

Месторасположение: Beierfeld • Am Gewerbehark 9 • 08344 Grünhain-Beierfeld
Tel.: +49 3774 58 – 0 • Fax: +49 3774 58 – 545 • mail@arduino-beierfeld.com

Месторасположение: Wesel • Manometerstraße 5 • 46487 Wesel-Ginderich
Tel.: +49 2803 9130 – 0 • Fax: +49 2803 1035 • mail@arduino-wesel.com

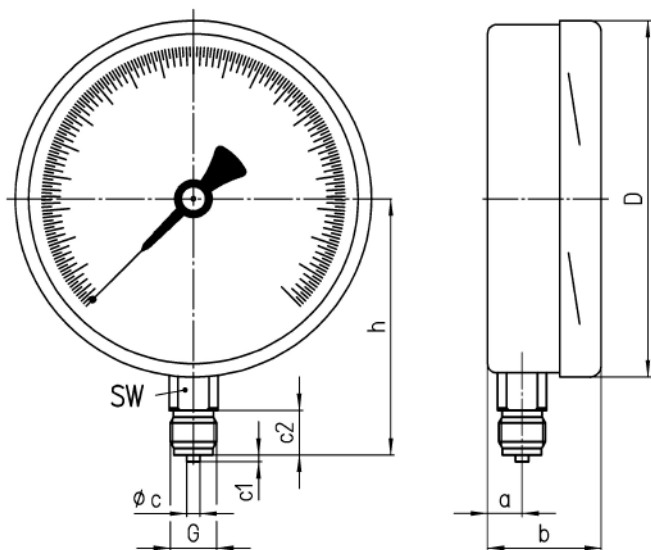
04/2022
PW / Sch / SWü

Манометр образцовый МО 160 с трубчатой пружиной

корпус с байонетным кольцом, окрашенным, класс 0,4

Конструкция корпуса, штуцер радиальный

Стандартное исполнение



Размеры (мм) и масса (кг)

| HP | D | a | b | c | c1 | c2 | G | h | SW | масса (прибл.) |
|-----|-----|------|----|---|----|----|---------|-----|----|----------------|
| 160 | 161 | 15,5 | 51 | 6 | 3 | 20 | M20x1,5 | 115 | 22 | 1,1 |
| | | | | | | | G ½ B | | | |