



## Содержание

1.	Примечания к инструкции по эксплуатации	1
1.1	Используемые пиктограммы	2
1.2	Исключение ответственности	2
2.	Рекомендации по безопасности	2
3.	Описание прибора	3
3.1	Применение по назначению	4
4.	Технические характеристики	4
5.	Подготовка, функции и процесс измерения	5
6.	Техническое обслуживание / чистка, хранение и транспортировка	8
7.	Демонтаж и утилизация	9
8.	Соответствие CE	9
9.	Декларация соответствия	11

## 1. Примечания к инструкции по эксплуатации

- Инструкция по эксплуатации составлена для квалифицированного и обученного рабочего персонала.
- Перед каждым технологическим шагом внимательно ознакомьтесь с соответствующими рекомендациями и соблюдайте указанную последовательность.
- Особенно внимательно прочитайте Главу 2 „Рекомендации по безопасности“.

При возникновении проблем или вопросов обращайтесь к Вашему поставщику или непосредственно к:

**ARMANO**

**ARMANO Messtechnik GmbH**

**Месторасположение: Beierfeld**

Am Gewerbepark 9 • 08344 Grünhain-Beierfeld  
Tel.: +49 3774 58 – 0 • Fax: +49 3774 58 – 545  
mail@armano-beierfeld.com

**Месторасположение: Wesel**

Manometerstraße 5 • 46487 Wesel-Ginderich  
Tel.: +49 2803 9130 – 0 • Fax: +49 2803 1035  
mail@armano-wesel.com

# Инструкция по эксплуатации грузопоршневых манометров PD 600 / PD 1000

## 1.1 Используемые пиктограммы

В данной инструкции по эксплуатации используются пиктограммы опасности.

Особенные данные, требования или запреты для предотвращения травмирования персонала или значительного материального ущерба:



**ПРЕДОСТЕРЕЖЕНИЕ!** Применяется для предупреждения непосредственно угрожающей опасности. Возможными последствиями могут стать смерть или травмирование персонала.

**ВНИМАНИЕ!** Применяется для предупреждения возможности возникновения опасной ситуации. Последствиями могут стать травмирование персонала, материальный или экологический ущерб.

**ОСТОРОЖНО!** Используется для рекомендации по применению. В случае невыполнения может быть повреждено оборудование.



**ОПАСНОСТЬ!** Указывает на опасность поражения электрическим током. При несоблюдении правил техники безопасности существует опасность получения тяжелых или смертельных травм.



Данным символом помечаются абзацы, содержащие **пояснения, дополнительную информацию или подсказки.**



Этим значком помечаются **действия**, которые Вы должны осуществить, или **указания**, которые непременно следует исполнить.

## 1.2 Исключение ответственности

Не перенимается ответственность за повреждение и сбой в ходе эксплуатации, возникшие по причине ошибок при монтаже, в случае применения не по назначению или из-за несоблюдения данной инструкции по эксплуатации.

## 2. Рекомендации по безопасности

Перед использованием грузопоршневого манометра внимательно прочитайте данную инструкцию по эксплуатации.

В случае несоблюдения содержащихся в ней предупреждений, в особенности рекомендаций по безопасности, может возникнуть угроза для персонала, окружающей среды, для прибора и всей установки в целом.

Грузопоршневой манометр соответствует современному уровню развития техники. Это касается точности, принципа действия и надежной работы прибора. Для обеспечения надежного обслуживания необходимы компетентные действия пользователя с соблюдением предписаний по технике безопасности.

Для применения продуктов ARMANO Messtechnik GmbH окажет содействие в виде прямой консультации или предоставит соответствующую литературу. Применяемость продукта заказчик проверяет на основании нашей технической информации. С помощью индивидуальных тестов в соответствии с требованиями к применению заказчик контролирует пригодность продукта для своего случая использования. С проведением данного испытания опасность и риск переходят на наших заказчиков. Исключены любые претензии, возникшие по причине ненадлежащего использования.

### **Квалификация персонала:**


Персонал, отвечающий за установку, эксплуатацию и обслуживание грузопоршневого манометра, должен иметь соответствующую этим работам квалификацию, получаемую посредством обучения или соответствующего инструктажа. Персонал должен быть ознакомлен с содержанием данной инструкции по эксплуатации, а также иметь к ней постоянный доступ.

### **Основные указания по безопасности:**

- В ходе всех работ соблюдать имеющиеся национальные предписания по предотвращению несчастных случаев и безопасности на рабочем месте. Принимать во внимание имеющиеся внутренние правила по технике безопасности предприятия, даже если они не отражены в данной инструкции.
- Эксплуатируйте грузопоршневой манометр исключительно в исправном состоянии. Поврежденные или дефектные приборы должны незамедлительно контролироваться и при необходимости подлежать замене.

# Инструкция по эксплуатации грузопоршневых манометров PD 600 / PD 1000

- При монтаже, присоединении и демонтаже грузопоршневого манометра применяйте только подходящие инструменты.
- Типовые наклейки или прочие указания на приборе нельзя удалять или изменять по содержанию, в противном случае Вы лишаетесь права гарантии, и изготовитель снимает с себя всякую ответственность.

 **Специальные указания по безопасности:**  
Предостерегающие указания, специально относящиеся к отдельным функциям или действиям, Вы найдете перед соответствующими абзацами в данной инструкции по эксплуатации.

## 3. Описание прибора

Грузопоршневые манометры - это прецизионные механические измерительные приборы, предназначенные для проверки, юстировки и поверки приборов измерения давления без привлечения образцовых приборов со стороны.

Грузопоршневые манометры состоят, в основном, из следующих сборочных узлов: измерительной системы, системы вентилей, винтового насоса для точной регулировки давления и набора грузов.

Измерительная система состоит из точно притертых поршня и цилиндра. На поршень с расположенными сверху грузами действует направленная вниз сила местной гравитации. Снизу на площадь поршня действует контрольное давление, создаваемое и дозируемое с помощью винтового насоса. Контрольное давление повышается до тех пор, пока гидравлическая сила рабочей среды, воздействующая на площадь поршня снизу, не компенсирует силу тяжести поршня с грузами, т. е. силы, действующие на поршень, будут уравновешены. При этом поршень в цилиндре будет находиться в «парящем» состоянии равновесия.

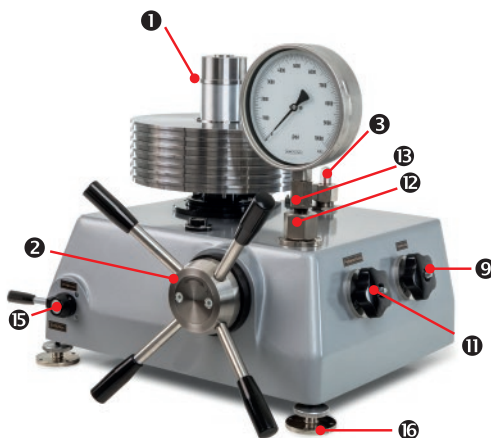
Для удобства применения грузы скорректированы в соответствии с площадью конкретного поршня и местным ускорением свободного падения. Грузы в наборе подобраны с дискретными шагами значения давления. Возможно исполнение в различных единицах измерения давления (бар, Pa, psi).

Чтобы свести к минимуму трение покоя между поршнем и цилиндром и тем самым гарантировать минимальный порог чувствительности, поршень и грузы приводятся во вращательное движение с помощью мотора и поддерживаются в состоянии плавающего равновесия.

Описываемые в данном документе грузопоршневые манометры работают в зависимости от типа в диапазоне от 10 до 600 бар или 10 до 1000 бар.

## Компоненты:

- 1 измерительная система
- 2 винтовой насос с маховиком
- 3 емкость с маслом (измеряемая среда)
- 9 вентиль „выравнивание давления / Druckausgleich“
- 11 запорный вентиль „контрольное присоединение / Prüfanschluss“
- 12 присоединение для поверяемого прибора
- 13 стяжная муфта (SW 27)
- 15 переключающий вентиль для подкачки внешнего давления („давление подкачки / Vordruck“, „закрыто / Zu“, „удаление воздуха / Entlüften“)
- 16 регулируемые ножки



## Табличка с указанием типа и наклейка:

Табличка с указанием типа находится на задней стенке грузопоршневого манометра. Она содержит наиболее важные технические данные и указания.

# Инструкция по эксплуатации грузопоршневых манометров PD 600 / PD 1000

## Объем поставки:

В объем поставки помимо грузопоршневого манометра и набора грузов в транспортном чемоданчике входят:

- 1 инструкция по эксплуатации
- 1 л специального масла (измеряемая среда, смазочная жидкость)
- 1 чехол
- 1 стяжная муфта G ½ (смонтирована)
- 1 стяжная муфта M 20x1,5
- 1 специальная прокладка для присоединения поверяемого прибора с 2 круглыми прокладками
- 4 круглые прокладки в запас
- 2 адаптера для N 6x1 (присоединение для подкачки давления)
- 1 заглушка для слива масла (смонтирована)
- 1 сетевой кабель

## 3.1 Применение по назначению

Грузопоршневой манометр может использоваться только для проверки, юстировки и поверки приборов измерения давления.

Грузопоршневой манометр нельзя применять вопреки спецификации или при несоблюдении указаний по эксплуатации.

Эксплуатационная надежность поставляемого прибора гарантируется только в случае его применения по назначению. Указанные граничные значения (⇒ Глава 4 „Технические характеристики“) ни в коем случае не должны превышаться.

В первую очередь это относится к соблюдению допустимого граничного значения диапазона измерения, а также допустимого температурного диапазона.

При использовании грузопоршневого манометра необходимы повышенная тщательность и внимание. Его следует ограждать от сильных вибраций, сырости, сотрясений, магнитных полей и статических электрических полей.



### **ВНИМАНИЕ! Опасность травмирования или повреждения материала от превышения давления!**

Превышение максимальных значений перегрузки может привести к разрушению материала грузопоршневого манометра. Это может послужить причиной серьезных травм.

→ Обращайте внимание, чтобы значения перегрузки никогда не превышались.

Перед заказом и установкой удостоверьтесь, соответствует ли грузопоршневой манометр Вашему применению.

## 4. Технические характеристики

Типы	PD 600	PD 1000
Набор грузов	в бар / МПа	
Диапазон измерения		
базовый груз	10 бар	10 бар
основной диапазон измерения	100 – 600 бар	100 – 1000 бар
необходимое внешнее давление подкачки воздух	6 бар	6 бар
Рекомендуемое базовое условие для обеспечения гарантированной точности	температура окружающей среды +20 °C ±2 °C	
Точность (производственная калибровка)	±0,02 % от диапазона измерения <sup>1)</sup> ±0,05 % от диапазона измерения <sup>1)</sup>	
Измеряемая среда	специальное масло	
Смазка	специальное масло	
Номинальная площадь поперечного сечения поршня	0,05 см <sup>2</sup>	
Вращение грузов	электромотор (230 – 240 В AC / 50 Гц / 3 Вт)	
Предохранитель / тонкопроволочный предохранитель	Ø 5 x 20 мм, 0,1 А, 250 В, замедленного действия	
Стандартное присоединение	наружная резьба G ½ LH со стяжной муфтой на G ½ правая резьба или M 20x1,5 правая резьба, вкл. двойную прокладку	
Присоединение для дополнительной подачи давления	разъем (Prestolock) для пластикового шланга N 4x1, с адаптером для N 6x1	
Корпус	алюминиевый, окрашен серой эмалью (с чехлом), 3 регулируемые ножки для обеспечения точного горизонтального расположения (регулируется по встроенному уровню)	
Размеры корпуса вместе с маховиком (длина x ширина x высота)	490 x 480 x 330 мм	490 x 480 x 400 мм

<sup>1)</sup> Точность в основном диапазоне измерения относится к измеренному значению; во вспомогательном диапазоне измерения - к 100 бар.

# Инструкция по эксплуатации грузопоршневых манометров PD 600 / PD 1000

Вес приبل.		
грузопоршневой манометр	34 кг	36 кг
набор грузов	36 кг	56 кг
упаковка прибора	21 кг	21 кг
чемоданчик для транспортировки набора грузов	9,2 кг	9,2 кг

## 5. Подготовка, функции и процесс измерения

Если грузопоршневой манометр будет эксплуатироваться не в типичных лабораторных условиях, то место установки в значительной степени должно соответствовать следующим критериям:

- постоянная температура, отсутствие сквозняков и источников тепла или холода
- сухое, свободное от пыли и коррозионных жидкостей или паров помещение
- отсутствие вибраций и низкий уровень шума.


Рабочее место должно быть оснащено прочным гладким столом или верстаком. Следует обращать внимание на достаточное пространство, необходимое для обслуживания грузопоршневого манометра.

Если грузопоршневой манометр транспортируется из холодного в теплое место установки, то по причине образования конденсата могут произойти нарушения функций прибора. Перед эксплуатацией прибора требуется дождаться выравнивания температуры прибора с температурой помещения.



### ВНИМАНИЕ!

При транспортировке и перестановке держать грузопоршневой манометр только за корпус, ни в коем случае не допускается перенос прибора за элементы измерительной системы. Это может привести к серьезным повреждениям.

Прибор не наклонять, поскольку емкость с маслом  заполнена. Если масло все-таки вытекло, дозаполнить емкость в соответствии с инструкцией.

### Подготовка к работе и функции:

Грузопоршневой манометр и набор грузов поставляются в отдельных футлярах.

- Перед тем, как извлечь прибор из футляра, следует отвинтить транспортировочные винты.
- Установить прибор на рабочее место и с помощью встроенного уровня отрегулировать его горизонтальное положение, варьируя высоту регулируемых ножек. В ножках прибора предусмотрены отверстия для крепления на рабочем месте.
- Вернуть ручки в головку винтового насоса.
- Подключить мотор.

### Электрическое подключение:



#### ОПАСНОСТЬ из-за электрического тока!

При несоблюдении правил техники безопасности представляется опасность получения тяжелых или смертельных травм.

Грузопоршневой манометр является устройством класса защиты I (прибор с защитным заземлением) и должен быть подключен к сетевой розетке с защитным заземлением.

- Всегда используйте технически исправный сетевой кабель с соответствующим сетевым штекером, вставляемым в розетку с защитным заземлением.
- Подключайте грузопоршневой манометр только к правильно установленной и заземленной 3-полюсной розетке для сетевых штекеров с защитным контактом.
- Для обеспечения соединения с защитным заземлением все используемые удлинительные кабели также должны иметь проводник защитного заземления.
- Используйте сетевой кабель с допущенными для Вашего региона напряжением и конфигурацией штекера.

# Инструкция по эксплуатации грузопоршневых манометров PD 600 / PD 1000

## Присоединение внешнего давления подкачки:

Присоединение внешнего давления подкачки осуществляется по выбору: либо с помощью пластикового шланга N4x1, либо с помощью адаптера для N6x1 на штепсельном присоединении ⑦ (Prestolock).

Чтобы защитить грузопоршневой манометр от загрязнения, в линии подачи давления подкачки должно быть установлено устройство, состоящее из регулятора давления и фильтра (размер пор 10–20 µm с сепаратором масла и воды). Регулятор давления должен ограничивать давление макс. до 10 бар.

## Дозаправка емкости с маслом (измеряемая среда) ③:

Прибор поставляется заказчику заполненным. Если красный поплавок больше не виден в окошке масляной колонны, необходимо долить масло. Допускается применять только тот тип масла, который используется в приборе, при необходимости масло можно заказать дополнительно.



### ВНИМАНИЕ!

Переключающий вентиль ⑮ поставить в положение „удаление воздуха / Entlüften“. Давление в системе должно отсутствовать.

→ Вентиль ⑨ „выравнивание давления / Druckausgleich“ закрыть и в заключение поставить переключающий вентиль ⑮ в положение „закрыто / Zu“.

→ Снять накидную гайку и крышку с емкости с маслом, заполнить масло до нижнего края емкости, при этом подавая поплавок книзу,  
→ опять закрутить накидную гайку и крышку.

→ Вентиль ⑨ открыть и переключающий вентиль ⑮ поставить в положение „удаление воздуха / Entlüften“.



### Рекомендация

После того, как прибор поработал около 40 часов, излишек масла должен быть удален из системы через слив ⑬.

## Процесс измерения:

### Проверка при подключенном давлении подкачки:



С давлением подкачки (макс. 10 бар) система заполняется быстрее.

 Все вентили закрыты.

→ Перед установкой поверяемого прибора открыть вентиль ⑪ и повернуть маховик винтового насоса до появления масла в присоединении ⑫.

→ Поверяемый прибор герметично ввинчивается в стяжную муфту ⑮ на присоединение ⑫ для поверяемого прибора.



**ВНИМАНИЕ! Обязательно обращать внимание на тщательное уплотнение.** Используйте подходящий гаечный ключ и предусмотренные под него лыски. При завинчивании измерительных приборов не держитесь с приложением силы за их корпус!

→ Открыть вентили ⑨+⑩.

→ Полностью вывернуть винтовой насос ②, поворачивая его против часовой стрелки.



**ОСТОРОЖНО!** Полный ход винтового насоса составляет около 34 оборотов. На левом или правом крайнем положении ощущается явный упор. Маховик ни в коем случае не поворачивать с приложением силы за крайние положения! В противном случае винтовой насос будет поврежден!

→ В соответствии с требуемым давлением установить грузы на грузоприемное устройство ⑭, при этом обратить внимание на рекомендации (⇒ см. "Набор грузов").



### ВНИМАНИЕ!

Осторожность при установке грузов на грузопоршневой манометр. Все грузы должны устанавливаться порознь. Никогда не пытайтесь устанавливать на грузопоршневой манометр или снимать с него несколько грузов или даже весь штабель грузов одновременно.

# Инструкция по эксплуатации грузопоршневых манометров PD 600 / PD 1000

- Для заполнения системы переключающий вентиль 15 переключить в положение „давление подкачки / Vordruck“.
- В заключение вентиль 9 должен быть закрыт.
- Вращая винтовой насос 2 по часовой стрелке, повышать давление до тех пор, пока поршень с грузами не приподнимется над нижним упором.
- Включить электромотор, выключатель 19.
- Вращая винтовой насос, скорректировать давление так, чтобы маркировка грузоприемного устройства вращалась в зеленом секторе.



- Поршень находится в измерительной позиции, когда перемычка в верхней части корпуса колокола вращается в светло-зеленом секторе.



## ВНИМАНИЕ!

Необходимо обращать внимание, чтобы во время проведения измерений поршень не касался ни нижнего, ни верхнего упора.

Прежде чем установить груз на 100 бар, мотор нужно выключить и измерительную систему остановить.

В целом действует правило: Перед сбросом давления мотор должен быть выключен.

## Сброс давления:

Сброс давления происходит при открытии вентиля 9.

При сбросе давления на 0 бар также необходимо сбросить давление подкачки, для этого переключающий вентиль 15 устанавливается в положение „удаление воздуха / Entlüften“ и открывается вентиль „сброс давления подкачки / Entlüftung Vordruck“ 8.

При работе с переключающим вентилем 15 обращать внимание на четкое зацепление (защелкивание) при положении рычага над табличками с маркировками!

## Набор грузов:



## ВНИМАНИЕ!

С набором грузов обращаться осторожно и беречь от повреждений!

Набор грузов поставляется в транспортном чемоданчике.

На грузах и на грузоприемном устройстве (базовый груз) 14 нанесены обозначения давления в бар и МПа, которое они создают на грузопоршневом манометре, а также идентификационный номер прибора и конечное значение. Грузоприемное устройство (базовый груз) 14 без грузов создает давление в 10 бар.

Рекомендуется работать с дополнительным грузом, чтобы упростить прибавление последующих грузов.

Под дополнительным грузом подразумевается груз 90 бар, как дополнение к базовому грузу 10 бар для создания давления 100 бар.

Дополнительный груз обозначен цифрой 1, и грузы (100 бар) обозначены цифрами от 2 до 6 (PD 600) или 2 до 10 (PD 1000) и должны устанавливаться в данной последовательности, т. е. дополнительный груз с цифрой 1 должен находиться в самом низу, а груз с цифрой 6 или 10 сверху.

Набор грузов составлен следующим образом:

### PD 600

1 груз	90 бар (дополнительный груз)
5 грузов	100 бар
4 груза	20 бар
1 груз	10 бар
2 груза	4 бар
1 груз	2 бар

### PD 1000

1 груз	90 бар (дополнительный груз)
9 грузов	100 бар
4 груза	20 бар
1 груз	10 бар
2 груза	4 бар
1 груз	2 бар

# Инструкция по эксплуатации грузопоршневых манометров PD 600 / PD 1000

Поставляемые грузы позволяют изменять давление минимально с шагом 2 бар.

По запросу поставляется набор корректирующих грузов, с помощью которых можно достичь минимальные изменения и тем самым обеспечить корректировку отклонений параметров места проведения измерений от стандартных условий.



## Рекомендация!

Во избежание отпечатков пальцев прикасаться к отдельным грузам только в чистых хлопчатобумажных перчатках. Любые загрязнения могут быть удалены с помощью подходящих жировых растворителей.

## 6. Техническое обслуживание / чистка, хранение и транспортировка



### ОСТОРОЖНО! Материальный ущерб и утрата гарантии!

При изменениях или манипуляциях, произведенных клиентом на приборе, могут повредиться важные механические узлы или компоненты. По причине манипуляций гарантия отменяется, и производитель снимает с себя всякую ответственность!

→ Никогда не предпринимайте изменений на приборе и не проводите самостоятельного ремонта.

### Плавкий предохранитель

Тонкопроволочный предохранитель грузопоршневого манометра расположен сзади и встроен в холодный разъем для сетевого кабеля. Если при наличии напряжения в сети мотор не работает, необходимо проверить предохранители и при необходимости заменить их.



### ОПАСНОСТЬ из-за электрического тока!

При несоблюдении правил техники безопасности представляется опасность получения тяжелых или смертельных травм.

- Отсоедините сетевой кабель от прибора.
- С помощью плоской отвертки осторожно откройте сверху отсек для предохранителей.
- Извлеките отсек с предохранителями.
- Проверьте предохранители и замените неисправные предохранители.



### 👉 ВАЖНО:

Используйте только предохранители того же типа FST0,1B (предохранитель с тонкой проволокой Ø 5 x 20 мм, 0,1 А, 250 В, характеристика отключения - медленное срабатывание).

Запасной предохранитель находится в отсеке предохранителей.

Вставьте на место отсек предохранителей и подключите сетевой кабель. Если предохранители перегорают снова, то прибор, вероятно, неисправен. В этом случае отправьте прибор на ARMANO Messtechnik GmbH для ремонта.

### Техническое обслуживание:

Прибор не может быть отремонтирован пользователем. При возникновении дефектов, которые невозможно устранить без вмешательства во внутреннее устройство прибора, отправьте, пожалуйста, прибор нам. Необходимый ремонт может произвести только изготовитель.



# Инструкция по эксплуатации грузопоршневых манометров PD 600 / PD 1000

## Чистка:

- Чистку грузопоршневого манометра производите сухой или слегка влажной мягкой тканью без ворсинок.
- При чистке не применяйте острые предметы или агрессивные чистящие средства.

## Хранение и транспортировка:

- Для транспортировки применяйте оригинальную или схожую с оригинальной упаковку.
- Избегайте толчков или сильных сотрясений.
- Оберегайте прибор от влажности, пыли, прямых солнечных лучей и прочих источников нагревания.

## 7. Демонтаж и утилизация

### Перед проведением демонтажа:

Перед демонтажем поверяемого прибора убедиться, что он больше не находится под давлением! Для этого необходимо открыть вентили.

### Утилизация:



#### НЕБЫТОВЫЕ ОТХОДЫ!

Грузопоршневой манометр состоит из различных материалов. Его нельзя утилизировать вместе с бытовыми отходами.

→ Отправьте грузопоршневой манометр в местный утиль

или

→ отправьте грузопоршневой манометр Вашему поставщику или на ARMANO Messtechnik GmbH.

## 8. Соответствие CE

**CE** Значок CE на приборах удостоверяет их соответствие действующим Директивам ЕС по продвижению продуктов на территории ЕС. Была применена следующая Директива:

2014/35/EU (Директива о низковольтном оборудовании)

Декларация соответствия прилагается или будет предоставлена Вам по запросу.

# Инструкция по эксплуатации грузопоршневых манометров PD 600 / PD 1000

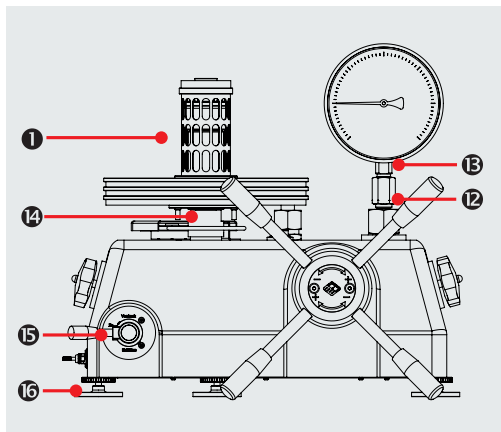


Рис. 1

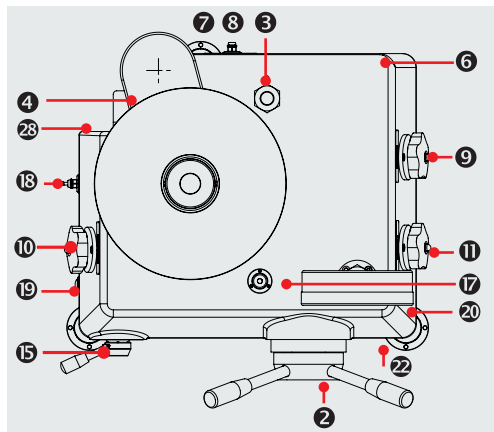


Рис. 2

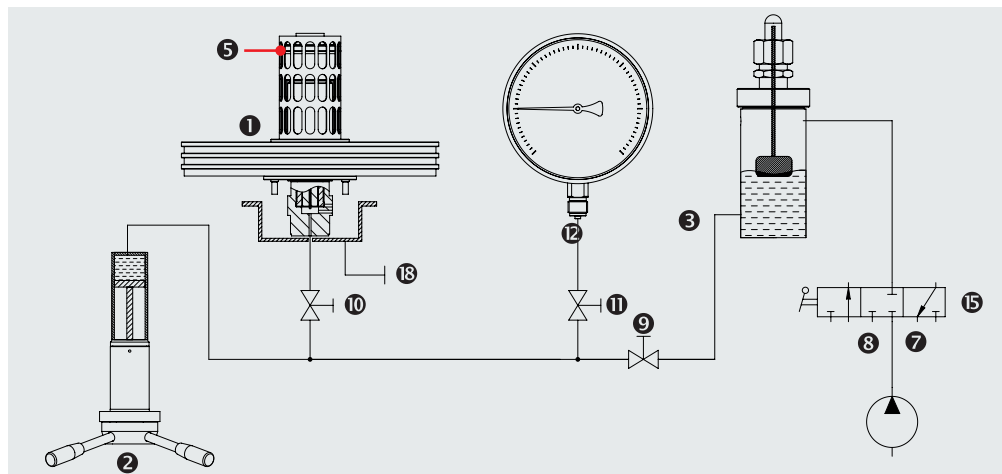


Рис. 3: схематическое изображение

- |  |   |  |
|--|---|--|
| <ul style="list-style-type: none"> <li>1 измерительная система</li> <li>2 винтовой насос с маховиком</li> <li>3 емкость с маслом (измеряемая среда)</li> <li>4 электромотор</li> <li>5 устройство для считывания</li> <li>6 корпус</li> <li>7 „присоединение давление подкачки / Anschluss Vordruck“</li> <li>8 „сброс давления подкачки / Entlüftung Vordruck“</li> <li>9 вентиль „выравнивание давления / Druckausgleich“</li> </ul> | <ul style="list-style-type: none"> <li>10 запорный вентиль „измерительная система / Messsystem“</li> <li>11 запорный вентиль „контрольное присоединение / Prüfanschluss“</li> <li>12 присоединение для поверяемого прибора</li> <li>13 стяжная муфта (SW 27)</li> <li>14 грузоприемное устройство (базовый груз)</li> <li>15 переключаящий вентиль для подкачки внешнего давления („давление подкачки / Vor-</li> </ul> | <ul style="list-style-type: none"> <li>druck“, „закрыто / Zu“, „удаление воздуха / Entlüften“)</li> <li>16 регулируемые ножки</li> <li>17 встроенный уровень (слив для системы)</li> <li>18 „слив масла / Ölablass“ (слив для системы)</li> <li>19 выключатель электромотора</li> <li>20 табличка - этикетка (сведения об официальной поверке)</li> <li>22 табличка с обозначением типа прибора</li> <li>28 холодный разъем для сетевого кабеля</li> </ul> |
|--|---|--|

## Пояснения

## 9. Декларация соответствия

### EU-Konformitätserklärung

### ЕС-Декларация соответствия

Für die nachfolgend bezeichneten Erzeugnisse

#### KOLBEN-MANOMETER

Typ PD 6	gemäß Datenblatt 10312
Typ PD 10/PD 25	gemäß Datenblatt 10313
Typ PD 60/PD 100	gemäß Datenblatt 10315
Typ PD 600/PD 1000	gemäß Datenblatt 10316
Typ PD 2500	gemäß Datenblatt 10317

wird hiermit bestätigt, dass sie den wesentlichen Schutzanforderungen entsprechen, die in der nachfolgend bezeichneten Richtlinie festgelegt sind:

RICHTLINIE 2014/35/EU DES EUROPÄISCHEN PARLAMENTS UND DES RATES vom 26. Februar 2014 zur Harmonisierung der Rechtsvorschriften der Mitgliedstaaten über die Bereitstellung elektrischer Betriebsmittel zur Verwendung innerhalb bestimmter Spannungsgrenzen auf dem Markt – kurz: **Niederspannungs-Richtlinie**

Angewandte Norm: DIN EN 61010-1:2020-03

Для обозначенной ниже продукции

#### ГРУЗОПОРШНЕВЫЕ МАНОМЕТРЫ

тип PD 6	в соотв. с проспектом каталога 10312
тип PD 10/PD 25	в соотв. с проспектом каталога 10313
тип PD 60/PD 100	в соотв. с проспектом каталога 10315
тип PD 600/PD 1000	в соотв. с проспектом каталога 10316
тип PD 2500	в соотв. с проспектом каталога 10317

настоящим подтверждается, что они соответствуют основным требованиям безопасности, определенным в ниже приведенной Директиве:

ДИРЕКТИВА 2014/35/ЕС ЕВРОПЕЙСКОГО ПАРЛАМЕНТА И СОВЕТА от 26 февраля 2014 г. о гармонизации технических стандартов в законодательствах государств – членов Сообщества по обеспечению рынка низковольтным оборудованием, работающим при переменном напряжении, – сокращенно: **Директива о низковольтном оборудовании**

Применяемый стандарт: DIN EN 61010-1:2020-03

150 EU-Konformitätserklärung Kolben-Manometer Ausg. 06/22

Diese Erklärung wird verantwortlich für den Hersteller:  
Данная Декларация становится ответственностью изготовителя:

**ARMANO Messtechnik GmbH**  
abgegeben durch / подана  
Grünhain-Beierfeld, 2022-06-08



**Bernd Vetter**  
Geschäftsführender Gesellschafter / Генеральный директор

**ARMANO**

**ARMANO Messtechnik GmbH**

**Standort Beierfeld**

Am Gewerbehof 9

08344 Grünhain-Beierfeld

Tel.: +49 3774 58 – 0

Fax: +49 3774 58 – 545

mail@armano-beierfeld.com

**Standort Wesel**

Manometerstraße 5

46487 Wesel-Ginderich

Tel.: +49 2803 9130 – 0

Fax: +49 2803 1035

mail@armano-wesel.com

www.armano-messtechnik.com

# Инструкция по эксплуатации грузопоршневых манометров PD 600 / PD 1000



**ARMANO Messtechnik GmbH**  
**Месторасположение: Beierfeld**  
Am Gewerbepark 9  
08344 Grünhain-Beierfeld  
Tel.: +49 3774 58 – 0  
Fax: +49 3774 58 – 545  
mail@armano-beierfeld.com

**Месторасположение: Wesel**  
Manometerstraße 5  
46487 Wesel-Ginderich  
Tel.: +49 2803 9130 – 0  
Fax: +49 2803 1035  
mail@armano-wesel.com