



Inhaltsangabe

1.	Hinweise zur Betriebsanleitung	1
1.1	Verwendete Piktogramme	2
1.2	Haftungsausschluss	2
2.	Sicherheitshinweise	2
3.	Gerätebeschreibung	3
3.1	Bestimmungsgemäße Verwendung	4
4.	Technische Daten	4
5.	Vorbereitung, Funktionen und Messvorgang	5
6.	Wartung / Reinigung, Lagerung und Transport	6
7.	Demontage und Entsorgung	7
8.	CE-Konformität	7
9.	Konformitätserklärung	8

1. Hinweise zur Betriebsanleitung

- Die Betriebsanleitung richtet sich an Facharbeiter und angelernte Arbeitskräfte.
- Lesen Sie vor jedem Arbeitsschritt die dazugehörigen Hinweise sorgfältig durch und halten Sie die vorgegebene Reihenfolge ein.
- Lesen Sie das Kapitel 2 „Sicherheitshinweise“ besonders aufmerksam durch.

Sollten Sie Probleme oder Fragen haben, wenden Sie sich an Ihren Lieferanten oder direkt an:

ARMANO

ARMANO Messtechnik GmbH Standort Beierfeld

Am Gewerbepark 9 • 08344 Grünhain-Beierfeld
Tel.: +49 3774 58 – 0 • Fax: +49 3774 58 – 545
mail@armano-beierfeld.com

Standort Wesel

Manometerstraße 5 • 46487 Wesel-Ginderich
Tel.: +49 2803 9130 – 0 • Fax: +49 2803 1035
mail@armano-wesel.com

1.1 Verwendete Piktogramme

In dieser Anleitung werden Piktogramme als Gefahrenhinweis verwendet.

Besondere Angaben bzw. Ge- und Verbote zur Verhütung von Personen- oder umfangreichen Sachschäden:



WARNUNG! Wird bei Warnung vor einer unmittelbar drohenden Gefahr verwendet. Die möglichen Folgen können Tod oder Personenschäden sein.

ACHTUNG! Wird bei Warnung vor einer möglichen gefährlichen Situation verwendet. Die Folgen können Personen-, Sach- oder Umweltschäden sein.

VORSICHT! Wird bei einer Anwendungsempfehlung verwendet. Die Folgen einer Nichtbeachtung können Sachschäden sein.



Dieses Zeichen markiert **Tätigkeiten**, die Sie durchführen müssen, oder **Anweisungen**, die unbedingt einzuhalten sind.

1.2 Haftungsausschluss

Für Schäden und Betriebsstörungen, die durch Montagefehler, nicht bestimmungsgemäße Verwendung oder Nichtbeachtung dieser Betriebsanleitung entstehen, wird keine Haftung übernommen.

2. Sicherheitshinweise

Bevor Sie die Prüfpumpe verwenden, lesen Sie diese Betriebsanleitung sorgfältig durch.

Werden die darin enthaltenen Anweisungen, insbesondere die Sicherheitshinweise nicht beachtet, können Gefahren für Mensch, Umwelt, Gerät und Anlage die Folge sein.

Die Prüfpumpe entspricht dem aktuellen Stand der Technik. Dies betrifft die Funktionsweise und den sicheren Betrieb des Gerätes.

Um eine sichere Bedienung zu gewährleisten, ist sachkundiges und sicherheitsbewusstes Verhalten der Bediener erforderlich.

Die ARMANO Messtechnik GmbH gewährt persönlich oder durch entsprechende Literatur Hilfestellung für die Anwendung der Produkte. Der Kunde prüft die Einsetzbarkeit des Produktes auf der Basis unserer technischen Informationen. In kunden- und anwendungsspezifischen Tests überprüft der Kunde die Eignung des Produktes für seinen Verwendungszweck. Mit dieser Prüfung gehen Gefahr und Risiko auf unseren Kunden über. Unsere Gewährleistung erlischt bei nicht sachgemäßer Verwendung.



Qualifiziertes Personal:

Das Personal, das mit dem Einbau, der Bedienung und der Instandhaltung der Prüfpumpe beauftragt wird, muss die entsprechende Qualifikation aufweisen. Dies kann durch Schulung oder entsprechende Unterweisung geschehen. Dem Personal muss der Inhalt der vorliegenden Betriebsanleitung bekannt und jederzeit zugänglich sein.



Allgemeine Sicherheitshinweise:

- Bei allen Arbeiten sind die bestehenden nationalen Vorschriften zur Unfallverhütung und Sicherheit am Arbeitsplatz einzuhalten. Vorhandene interne Vorschriften des Betreibers sind zu beachten, auch wenn diese nicht in dieser Anleitung genannt werden.
- Verwenden Sie die Prüfpumpe nur in einwandfreiem Zustand. Beschädigte oder fehlerhafte Geräte müssen sofort überprüft und ggf. ersetzt werden.
- Verwenden Sie bei Montage, Anschluss und Demontage der Prüfpumpe nur passende Werkzeuge.
- Typenschilder oder sonstige Hinweise auf dem Gerät dürfen weder entfernt noch unkenntlich gemacht werden, da sonst jegliche Garantie und Herstellerverantwortung erlischt.



Spezielle Sicherheitshinweise:

Warnhinweise, die sich speziell auf einzelne Funktionsabläufe oder Tätigkeiten beziehen, finden Sie vor den entsprechenden Stellen in dieser Betriebsanleitung.

3. Gerätebeschreibung

Die Prüfpumpe Typ PS 2500-G ist ein Druckerzeuger und wird zur Vergleichsmessung eingesetzt. Sie dient der Überprüfung und Justage von Druckmessgeräten.

Das Modell ist für Anzeigebereiche von 0 bis 2500 bar geeignet. Als Messstoff wird säurefreies, dünnflüssiges Öl verwendet.

Die Spindelpumpe mit Drehkreuz und die zusätzliche Handpumpe dienen zur Erzeugung des Druckes. Es ist eine externe Druckluftzufuhr von max. 10 bar für den Vordruck erforderlich.

Der Prüfling wird mit einem Druckmessgerät höherer Genauigkeit (z. B. Übersicht 2000 Feinmessmanometer, Übersicht 10000 Kalibriertechnik) verglichen.

Prüfpumpen im Gehäuse sind für den Dauerbetrieb, z. B. in Messwerkstätten, geeignet. Außerdem sind die Messgeräteanschlüsse mit Filtern ausgerüstet, die eine Verunreinigung des Leitungssystems verhindern (siehe schematische Darstellung, Seite 5).

Komponenten:

- ❶ Spindelpumpe mit Zylinder, Kolben, Spindel und Drehkreuz
- ❷ Gehäuse
- ❸ Anschluss für Vergleichsgerät
- ❹ Anschluss für Prüfling
- ❺ Ventil „Druckausgleich“
- ❻ Handpumpe
- ❼ Messstoffbehälter
- ❽ Umschaltventil für externen Vordruck (Funktionen: „Vordruck“, „Zu“, „Entlüften“)
- ❾ „Anschluss Vordruck“
- ❿ „Entlüftung Vordruck“

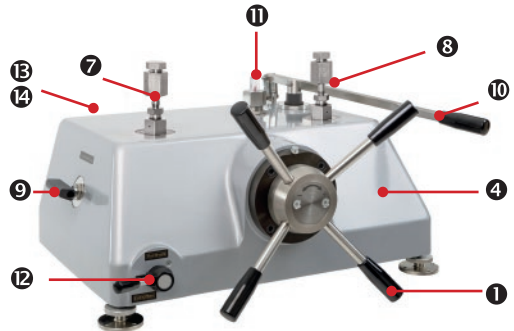
Typenschild und Aufkleber:

Das Typenschild befindet sich auf der Rückseite der Prüfpumpe. Es enthält die wichtigsten technischen Daten und Hinweise.

Lieferumfang:

Zum Lieferumfang gehören neben der Prüfpumpe:

- 1 Bedienungsanleitung
- 1 l Spezialöl
- 2 Anschlüsse auf G ½ (Überwurfmutter)
- 2 Anschlüsse auf M20x1,5 (Überwurfmutter)
- 4 O-Ringe als Reserve
- 2 Erweiterungsstecker für N6x1 (Vordruckanschluss)



3.1 Bestimmungsgemäße Verwendung

Die Prüfpumpe darf nur zur Erzeugung von Druck verwendet werden, um Vergleichsmessungen zur Überprüfung und Justage von Druckmessgeräten durchzuführen.

Die Prüfpumpe darf nicht außerhalb der Spezifikation oder unter Missachtung der Bedienhinweise verwendet werden.

Die Betriebssicherheit des gelieferten Gerätes ist nur bei bestimmungsgemäßer Verwendung gewährleistet. Die angegebenen Grenzwerte (⇒ Kapitel 4 „Technische Daten“) dürfen keinesfalls überschritten werden.

Dies gilt insbesondere für die Einhaltung des zulässigen Messbereichsendwertes sowie des zulässigen Temperaturbereiches.



ACHTUNG! Verletzungsgefahr oder Materialschaden durch Überdruck!

Das Überschreiten der maximalen Überlastwerte kann zum Materialversagen der Prüfpumpe führen. Dabei können schwere gesundheitliche Schäden verursacht werden.

→ Sorgen Sie dafür, dass die Überlastwerte niemals überschritten werden.

Prüfen Sie vor Bestellung und Einbau, ob die Prüfpumpe für ihre Anwendungen geeignet ist.

4. Technische Daten

Bauweise	Gehäusebauweise
Messstoff	Spezialöl
p_{\min} (Arbeitsvolumen $\leq 0,1$ Liter)	0 bar
p_{\max} (Arbeitsvolumen $\leq 0,1$ Liter)	2500 bar
erforderlicher Vordruck	6 bar
Standardanschluss	2 x Hochdruckanschluss $\frac{3}{8}$ " HPF-M 20x1,5 mit jeweils 2 Adapter auf G $\frac{1}{2}$ und M 20x1,5
Anschluss für externe Versorgung	Steckanschluss (Prestolock) für PA Schlauch N 4x1 und ein Adapter für Schlauch N 6x1
Gehäuse	alle Teile im grau lackierten Aluminiumgehäuse montiert, 3 Stellfüße
Gehäuse-Abmessung	700 x 560 x 310 mm (L x B x H)
Kolben und Zylinder	gehärteter Stahl
Spindelmutter	Stahl
Masse	ca. 45 kg
Temperaturbereich	15 °C bis 35 °C

5. Vorbereitung, Funktionen und Messvorgang

Vorbereitung und Funktionen:

Der Vordruckanschluss erfolgt wahlweise über PA-Schlauch N 4x1 oder mit Adapter für N6x1 an Steckanschluss (Prestolock).

Um die Prüfpumpe vor Verunreinigungen zu schützen, ist in die Vordruckleitung zur Prüfpumpe eine Wartungseinheit bestehend aus Druckregler und Filter (Porenweite 10–20 µm mit Öl- und Wasserabscheider) einzusetzen. (Der Filter gehört nicht zum Lieferumfang.)

Mit dem Druckregler muss der Druck auf max. 10 bar begrenzt werden.

Für die schnelle Befüllung des Systems und das erleichterte Arbeiten mit der Handpumpe ist ein Vordruck (bis max. 10 bar) erforderlich.

Vor Inbetriebnahme bzw. vor Einschrauben des Druckmessgerätes, die Ventile schließen (siehe schematische Darstellung, Ventile 9 und 12, Hebel auf Position „Zu“ stellen).

Überprüfen Sie, ob sich genügend Messstoff im Messstoffbehälter 11 befindet (siehe Seite 6).

Das Drehkreuz bis zum Anschlag nach links drehen um die Spindel mit dem Kolben herauszudrehen.

Das Drehkreuz ein kleines Stück nach rechts drehen, um Messstoff in die Messgerätanschlüsse bis zur Dichtungsgrenze zu pumpen.

Nun die Messgeräte in die Anschlüsse einschrauben: Das Vergleichsgerät in Anschluss 7 und den Prüfing in Anschluss 8.



ACHTUNG! Es ist unbedingt auf sorgfältige Abdichtung zu achten. Benutzen Sie einen passenden Schraubschlüssel und die dafür vorgesehene Schlüsselfläche.

Halten Sie die Druckmessgeräte nicht zum Einschrauben am Gehäuse fest!

Messvorgang:

Zum Füllen des gesamten Messsystems das Umschaltventil 12 auf „Vordruck“ schalten und die externe Druckluft bis 10 bar nutzen. Bis max. 1600 bar den Druck per Handpumpe 10 aufbauen, für höhere Drücke wird die Spindelpumpe genutzt.

Die genaue Druckregulierung erfolgt mit der Spindelpumpe 1.

Öffnen Sie das Druckausgleichsventil 9, um den Druck zu verringern. Um den Druck auf 0 bar zu reduzieren muss das Umschaltventil 12 auch auf „Entlüften“ geschaltet werden.



VORSICHT! Der gesamte Verfahrensweg der Spindelpumpe beträgt etwa 16 Umdrehungen. An dem unteren bzw. oberen Ende ist ein deutliches Anschlagen spürbar. Keinesfalls gewaltsam über diese Punkte hinaus drehen! Die Spindelpumpe wird anderenfalls Schaden nehmen!

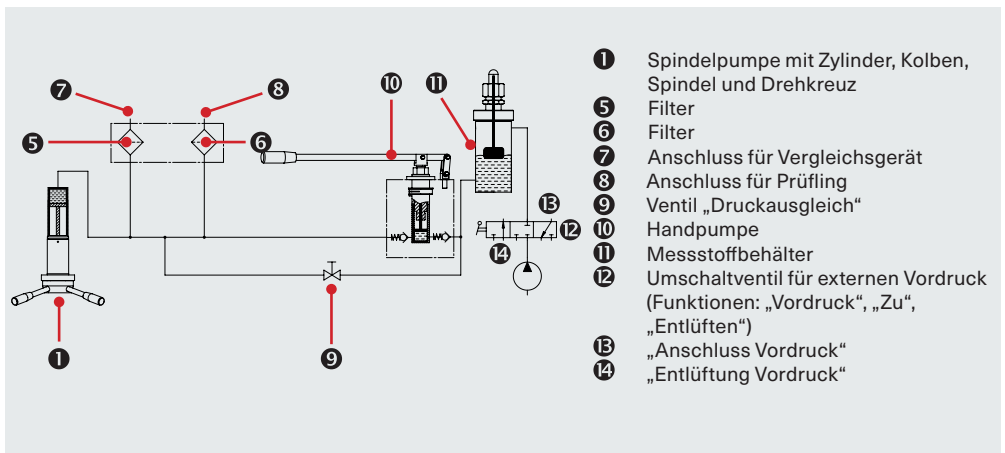


Abbildung: schematische Darstellung



ACHTUNG! Öffnen Sie niemals eine drucktragende Verbindung so lange noch Druck im System vorhanden ist!

Schrauben Sie nie den Prüfling heraus.
Entlüften Sie das gesamte System immer vollständig, bis kein Druck mehr vorhanden ist!

Beim Betätigen des Umschaltventils ⑫ auf deutliches Einrasten bei Hebelstellung über den Bezeichnungsschildern achten.

Nachfüllen des Messstoffbehälters:

Der Messstoffbehälter wird gefüllt und betriebsbereit ausgeliefert.

Ist der rote Schwimmerstift im Sichtfenster der Ölsäule nicht mehr sichtbar, muss Öl nachgefüllt werden. Nur das mitgelieferte oder nachbestellte Öl verwenden, das auf Anfrage erhältlich ist.

Zum Nachfüllen das Umschaltventil ⑫ auf „Entlüften“ stellen. Das Druckausgleichsventil ⑨ öffnen und anschließend Umschaltventil ⑫ auf „Zu“ stellen. Überwurfmutter und Verschluss am Ölbehälter entfernen, Öl bis zum unteren Rand des Ölbehälters einfüllen, dabei den roten Schwimmerstift nach unten drücken, Überwurfmutter und Verschluss wieder aufschrauben.

6. Wartung / Reinigung, Lagerung und Transport



VORSICHT! Materialschaden und Garantieverlust!

Bei kundenseitigen Veränderungen oder Eingriffen am Gerät können wichtige Bauteile oder Komponenten beschädigt werden. Durch den Eingriff erlischt jegliche Garantie und Herstellerverantwortung!

→ Verändern Sie niemals das Gerät und führen Sie keine Reparaturen selbst daran durch.

Wartung:

Die Wartung beschränkt sich auf das Schmieren nach ca. 50 Betriebsstunden mit Instrumentenfett (Schmiernippel an der Oberseite der Spindelpumpe).

Das Gerät kann nicht vom Anwender repariert werden.

Sollten Störungen auftreten, die sich nicht ohne Eingriff in das Gerät beheben lassen, schicken Sie bitte das Gerät an uns ein. Anfallende Reparaturen dürfen ausschließlich vom Hersteller durchgeführt werden.

Reinigung:

- Reinigen Sie die Prüfpumpe mit einem trockenen oder leicht angefeuchteten, fusselfreien Tuch.
- Verwenden Sie beim Reinigen keine scharfen Gegenstände oder aggressive Reinigungsmittel.

Lagerung und Transport:

- Verwenden Sie beim Transport die Original- oder eine vergleichbare Verpackung.
- Vermeiden Sie Stöße oder starke Erschütterungen.
- Schützen Sie das Gerät vor Feuchtigkeit.

7. Demontage und Entsorgung

Vor der Demontage:

Vor der Demontage des Prüflings sollte dieser unbedingt drucklos sein! Hierzu sollten die Ventile geöffnet sein.

Entsorgung:



KEIN HAUSMÜLL!

Die Prüfpumpe besteht aus unterschiedlichen Werkstoffen. Sie darf nicht zusammen mit Hausmüll entsorgt werden.

→ Führen Sie die Prüfpumpe der lokalen Wiederverwertung zu

oder

→ schicken Sie die Prüfpumpe an Ihren Lieferanten bzw. an die ARMANO Messtechnik GmbH zurück.

8. CE-Konformität

CE Die CE-Kennzeichnung der Geräte bescheinigt die Konformität mit geltenden EU-Richtlinien für das Inverkehrbringen von Produkten innerhalb der EU. Folgende Richtlinie wird angewandt:

2014/68/EU (DGRL)

Die entsprechende Konformitätserklärung liegt bei bzw. ist auf Anfrage erhältlich.

9. Konformitätserklärung

EU-Konformitätserklärung

EU Declaration of Conformity

Für die nachfolgend bezeichneten Erzeugnisse

We hereby declare for the following named goods

VERGLEICHS-PRÜFPUMPEN
Typ PS 2500-G gemäß Datenblatt 10157

COMPARISON PUMPS
Model PS 2500-G according to data sheet 10157

und

and

KOLBEN-MANOMETER
Typ PD 2500 gemäß Datenblatt 10317

DEAD WEIGHT TESTERS
Model PD 2500 according to data sheet 10317

wird hiermit bestätigt, dass sie den Schutzanforderungen der folgenden Richtlinie entsprechen:

that they meet the protective requirements of the directive:

2014/68/EU (DGRL)

2014/68/EU (PED)

Modul A, druckhaltendes Ausrüstungsteil

Module A, pressure equipment parts

Diese Erklärung gilt für alle Exemplare, die nach den entsprechenden Fertigungszeichnungen, die Bestandteil der technischen Dokumentation sind, hergestellt werden.

This declaration applies to any specimen manufactured according to the manufacturing drawings, which are part of the technical documentation.

Die CE-Kennzeichnung erfolgt mittels Aufkleber auf dem Gehäuse.

The CE-marking is made via sticker on the case.

096 EU-Konformitätserklärung Vergleichs-Prüfpumpen Aug. 04/21

Diese Erklärung wird verantwortlich für den Hersteller:
This declaration is issued under the sole responsibility of the manufacturer:

ARMANO Messtechnik GmbH
abgegeben durch / by
Grünhain-Beierfeld, 2021-04-14



Bernd Vetter
Geschäftsführender Gesellschafter / *Managing Director*



ARMANO Messtechnik GmbH
Standort Beierfeld
Am Gewerbepark 9
08344 Grünhain-Beierfeld
Tel.: +49 3774 58 – 0
Fax: +49 3774 58 – 545
mail@armano-beierfeld.com

Standort Wesel
Manometerstraße 5
46487 Wesel-Ginderich
Tel.: +49 2803 9130 – 0
Fax: +49 2803 1035
mail@armano-wesel.com

www.armano-messtechnik.de