

# Принадлежности в соотв. с DIN 43 772

## Шейка, бобышка приварная для защитных гильз

HR

S2

### Исполнения

Тип HR

#### Описание

шейка  
в соотв. с DIN 43 772

#### Применение

увеличение монтажной длины между присоединением к процессу и корпусом прибора, напр., для защиты от избыточного давления в изоляционном материале

#### Защитные гильзы

SF4, SF4F, SF5, SF6, SF7

#### Присоединение к термометру

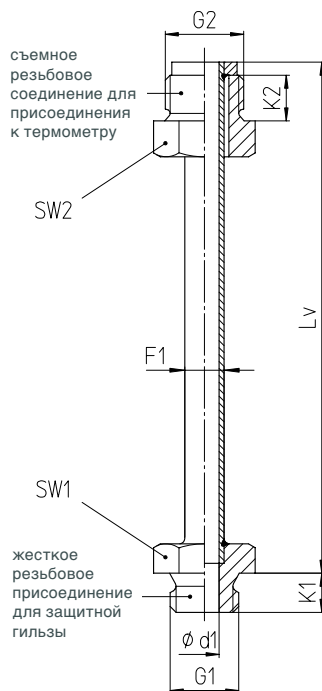
A3/B3 (M24x1,5)  
Ø щупа: 6 или 8 мм

#### Материал

нерж. сталь 1.4571

#### Опции

- другая резьба - по запросу
- другая длина Lv - по запросу
- другие материалы - по запросу
- другие размеры трубок - по запросу



#### Размеры (мм)

G1	SW1	Lv	K1	G2	SW2	K2	d1	F1
M 18x1,5	24	155	12	M 24x1,5	24	14	9	12
		165						
G ½B	27	155	12	M 24x1,5	24	14	9	12
		165						
G ¾B	32	155	12	M 24x1,5	24	14	9	12
		165						

Текст заказа: HR, G1 = G ½B, Lv = 155, 1.4571

### Тип S2

#### Описание

бобышка приварная

#### Применение

присоединение к процессу для сварных защитных гильз по DIN 43 772

#### Защитные гильзы

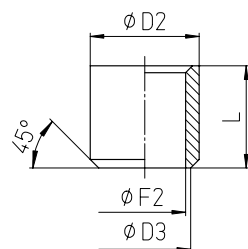
SF4, SF4.1

#### Материал

нерж. сталь 1.4571

#### Опции

другие материалы и длина - по запросу



#### Размеры (мм)

F2	D2	D3	L
24 G 7	32	27	30
26 G 7	35	30	30
32 G 7	40	35	30

Текст заказа: S2, F2=24, 1.4571