

Anwendung

Die Thermoelemente TTeO und TTeOT besitzen ein Edelstahl-Anlegeprisma zur Befestigung an Rohrleitungen zur Oberflächen-temperaturmessung. Bei dieser Bauform gibt es keinen auswechselbaren Messeinsatz.

Für beide Typen bieten wir verschiedene Anschlussköpfe und Thermopaare nach DIN EN 60 584 an. Der Typ TTeOT ist darüber hinaus mit verschiedenen eingebauten Transmittern mit Analog- oder Digitalausgang erhältlich.

Standardausführungen

Messelement

Thermoelement-Typen K, N, J und S nach DIN EN 60 584 als Einfach- oder Doppelelement

Temperatureinsatzbereiche

Typ K (NiCr-Ni):	-40 °C bis +1175 °C ¹⁾
Typ N (NiCrSi-NiSi):	-40 °C bis +1175 °C ¹⁾
Typ J (Fe-CuNi):	-40 °C bis +750 °C
Typ S (Pt10Rh-Pt):	0 °C bis +1175 °C ¹⁾

Umgebungstemperaturbereiche²⁾

Typ TTeO:	-40 °C bis +100 °C
Typ TTeOT:	-40 °C bis +85 °C

Genauigkeit

Klasse 1 nach DIN EN 60 584

Grenzabweichung³⁾ J, K, N: +1,5 °C oder 0,004 · ltl

für Typ J im Bereich: -40 °C bis +750 °C

für Typ K und N im Bereich: -40 °C bis +1000 °C

Grenzabweichung³⁾ S: +1,0 °C oder (1+(t-1100)·0,003) °C
im gesamten Temperatureinsatzbereich

Temperaturaufnehmer

hergestellt aus mineralisierter Mantelleitung

Zur Fixierung auf Rohroberflächen mittels Edelstahl-Spannband.

Für eine präzise Messung sollte der Temporaufnehmer vom Isolationsmaterial umgeben sein.

Mantelmaterial: Inconel 600 (2.4816) für Typ K, N, S
1.4401 für Typ J

Isolierung: MgO

Anschlussköpfe

Typen B, BUZ, BUZ-H, BUZ-H-W, BEG, NS oder GG

Schutzart (DIN EN 60 529)

IP65 (Anschlusskopf)⁴⁾

Ausgangssignal

Typ TTeO: Thermospannung nach DIN EN 60 584

Typ TTeOT: 4...20 mA, HART® oder PROFIBUS®
PA/FOUNDATION™ Fieldbus



Bestellangaben

siehe Seite 3

Sonderausführungen (auf Anfrage)

- andere Thermoelemente
- spezielle Mantelmaterialien
- andere Kopfeinbautransmitter, auch mit Spannungsausgang
- Variante zum nachträglichen Einbau von Transmittern
- andere Anschlussköpfe
- höhere Schutzart bis IP68

Zubehör

- Transmitter zur Schienenmontage
- Digitalanzeiger zum Schalttafeleinbau oder Wandmontage
- Ausgleichs- und Verlängerungsleitungen

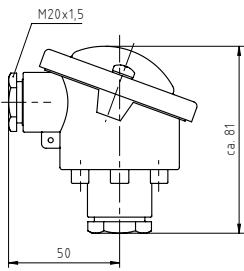
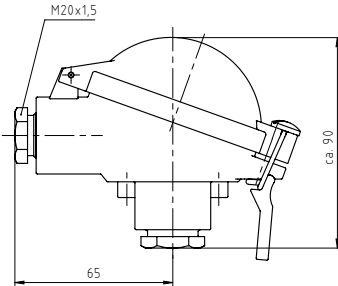
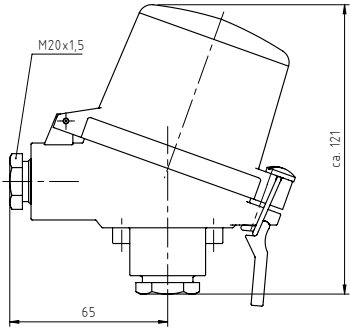
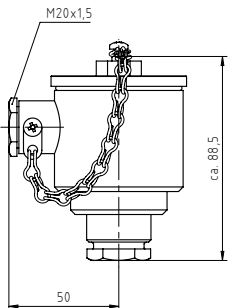
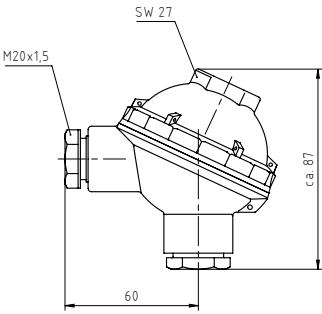
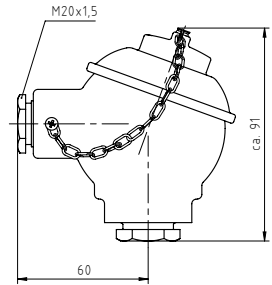
¹⁾ Einsatzbereich limitiert durch das Mantelmaterial Inconel 600

²⁾ zulässige Temperatur am Anschlusskopf für Betrieb und Lagerung

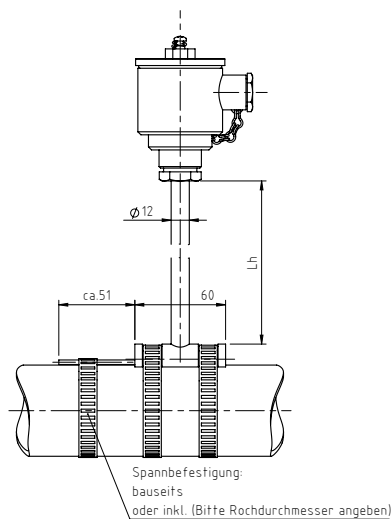
³⁾ der jeweils größere Wert

⁴⁾ Die Schutzart am Temporaufnehmer ist abhängig von der Montage desselben unterhalb der Rohrisolierung.

Anschlussköpfe, Maße (mm)

Anschlussköpfe			
	Kopf B	Kopf BUZ	Kopf BUZ-H ¹⁾ , BUZ-H-W
Material:	Aluminium Druckguss	Aluminium Druckguss	Aluminium Druckguss
Deckel:	Flanschdeckel mit Schrauben	Klappdeckel	BUZ-H: Hochdeckel, klappbar BUZ-H-W: Hochdeckel mit LED-Anzeige
Schutzart:	IP65	IP65	IP65
Anzahl Transmitter:	1	1	2
max. Einbaumaße:	Ø 44 x 21 mm	Ø 45 x 40 mm	Ø 60 x 40 mm (Deckel) Ø 45 x 16 mm (Boden)
			
	Kopf BEG	Kopf NS	Kopf GG
Material:	CrNi-Stahl 1.4401	Kunststoff Polyphenylenoxid	Grauguss
Deckel:	Schraubdeckel	Schraubdeckel	Schraubdeckel
Schutzart:	IP65	IP65	IP65
Anzahl Transmitter:	1	1	1
max. Einbaumaße:	Ø 45 x 20 mm	Ø 42 x 14 mm	Ø 42 x 20 mm
			

Maße



¹⁾ Beim Anschlusskopf BUZ-H wird der Transmitter im Deckel montiert und der Messeinsatz wird mit Keramik Klemmsoclel bestückt. Zudem bietet der Kopf BUZ-H die Möglichkeit zum Einbau zweier Transmitter.

Bestellangaben

Grundtyp: Thermoelement für Rohroberflächenmessung		TTeO
Transmitter:	ohne	ohne Kennbuchstaben
	mit eingebautem Transmitter	T
Thermoelement:	Typ K, NiCr-Ni	K
	Typ N, NiCrSi-NiSi	N
	Typ J, Fe-CuNi	J
	Typ S, Pt10Rh-Pt	S
Thermoelement Anzahl:	1	1
	2	2
Anschlusskopf:	Typ B, Aluminium, mit Schrauben	B
	Typ BUZ, Aluminium, Klappdeckel	BUZ
	Typ BUZ-H, Aluminium, Hochdeckel	BUZ-H
	Typ BUZ-H-W, Aluminium Hochdeckel mit LED-Anzeige	BUZ-H-W
	Typ BEG, Edelstahl, Schraubdeckel	BEG
	Typ NS, Polyphenylenoxid, Schraubdeckel	NS
	Typ GG, Grauguss, Schraubdeckel	GG
Halsrohr:	Lh = 120 mm, andere Längen auf Anfrage	Lh = 120 mm
Ausführung:	mit Spannband	MS
	Spannband bauseitig	SB
Spannband Länge:	in mm	z. B. 500 mm
mit eingebautem Transmitter:	TT5334: 4...20 mA	5334-A, 5334-B
	TT5337: 4...20 mA + HART 7	5337-A, 5337-D
	TT5350: PROFIBUS® PA/FOUNDATION™ Fieldbus	5350-A, 5350-B
Messbereich:	Skalierung des 4...20 mA Signals auf den Temperaturbereich	z. B. 0 °C bis +250 °C
Optionen:	Messstellenkennzeichnung	CrNi-Stahl-Schild 12 x 55 mm
		Klebeschild am Gehäuse

Beispiel: TTeOT, K, 1, B, Lh = 120 mm, MS, 500 mm, 5334-A, 0 °C bis +250 °C

Sonderausführungen: Beschreiben Sie Ihre Anforderungen im Klartext

© 2020 ARMANO Messtechnik GmbH · Technische Änderungen, Austausch von Werkstoffen und Druckfehler vorbehalten!