

Измерительная вставка для термопары

сменная деталь для установки в соединительные головки

TTeMiAo
TTeMiAoT

Применение

Измерительные вставки TTeMiAo и TTeMiAoT по DIN 43 735 предназначены исключительно для установки в защитную арматуру для электрических термометров с соединительными головками формы B по DIN EN 50 446.

Для обоих типов мы предлагаем различные термопары по DIN EN 60 584. Помимо этого тип TTeMiAoT поставляется со встроенными трансмиттерами различных моделей с аналоговым или цифровым выходом.

Опционально поставляются измерительные вставки с муфтой для установки в соединительные головки во взрывозащищенном корпусе (типы XD-AD и XD-SD). Муфта вставки и втулка в соединительной головке образуют зазор против прорыва пламени. Замену измерительных вставок нельзя производить во взрывоопасной атмосфере, они не имеют ЕС-Сертификата испытания типового образца и предусмотрены исключительно для эксплуатации в соответствующей сертифицированной защитной арматуре.

Стандартные исполнения

Измерительный элемент

типы термопар K, N, J и S по DIN EN 60 584, как одинарный или двойной чувствительный элемент

Диапазоны рабочей температуры

тип K (NiCr-Ni): -40 °C до +1175 °C¹⁾
тип N (NiCrSi-NiSi): -40 °C до +1175 °C¹⁾
тип J (Fe-CuNi): -40 °C до +750 °C
тип S (Pt10Rh-Pt): 0 °C до +1175 °C¹⁾

Диапазоны температуры окружающей среды²⁾

тип TTeMiAo: -40 °C до +100 °C
тип TTeMiAoT: -40 °C до +85 °C

Точность

класс 1 по DIN EN 60 584
погрешность³⁾ J, K, N: +1,5 °C или 0,004 · |t|
для типа J в диапазоне: -40 °C до +750 °C
для типа K и N в диапазоне: -40 °C до +1000 °C
погрешность³⁾ S: +1,0 °C или (1+(t-1100)·0,003) °C
во всем диапазоне рабочих температур

Щуп

изготовлен из кабеля в оболочке с минеральной изоляцией
материал оболочки: Inconel 600 (2.4816) для типа K, N, S
1.4401 для типа J

изоляция: MgO
диаметр (d): 3^{±0,05} или 6^{±0,06} мм
минимальный
радиус изгиба: 5-кратный диаметру (d)
ход пружины: примерно 7 мм

Степень защиты (DIN EN 60 529)

IP00⁴⁾



Измерительная точка

измерительная точка изолирована

Выходной сигнал

тип TTeMiAo: термоэлектрическое напряжение по DIN EN 60 584
тип TTeMiAoT: 4...20 mA, HART® или PROFIBUS® PA/ FOUNDATION™ Fieldbus

Текст заказа

см. стр. 3

Специальные исполнения (по запросу)

- диаметр измерительной вставки 4,5 мм или 8 мм
- другие термопары
- измерительная точка сварена с защитной оболочкой
- специальные материалы защитной оболочки
- другие трансмиттеры для встраивания в соединительную головку, также с выходом по напряжению
- вариант для последующей доукомплектации трансмиттерами

¹⁾ из-за материала оболочки Inconel 600 сфера применения ограничена

²⁾ макс. допустимая температура у керамической клеммной колодки или трансмиттера

³⁾ соответственно большее значение

⁴⁾ измерительные вставки предусмотрены для установки в защитную арматуру для электрических термометров, имеющих степень защиты, адекватную безопасному применению

Размеры (мм) и масса (кг), электрическое присоединение

Размеры

Стандартное исполнение

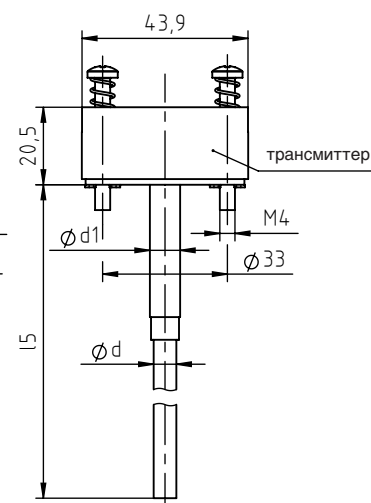
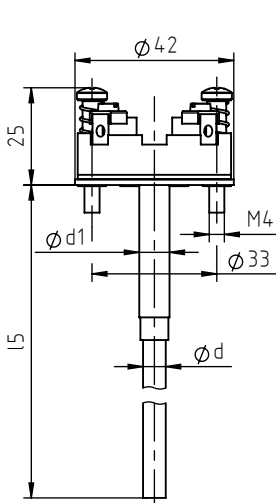
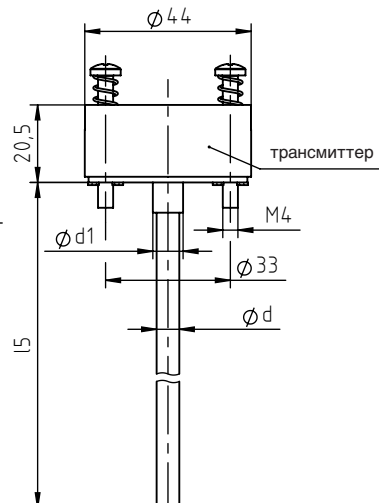
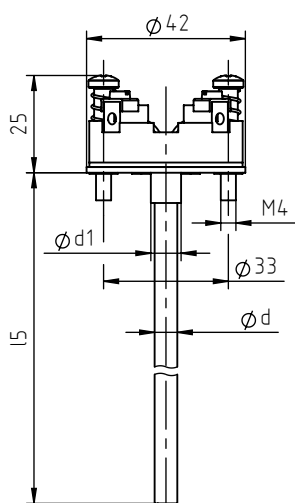
Исполнение с муфтой

TTeMiAo

TTeMiAoT

TTeMiAo

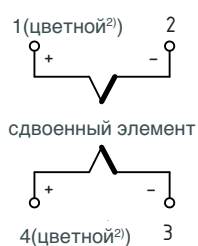
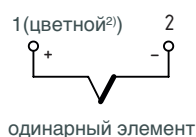
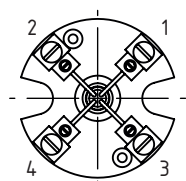
TTeMiAoT



Размеры и масса

Ø d	Ø d1		масса при бл. ¹⁾	
	стандарт	муфта	TTeMiAo	TTeMiAoT
3	6	8	0,13	0,12
6	8	8	0,15	0,15

Электрическое присоединение



¹⁾ относится к длине монтажной части (l5) 150 мм
²⁾ цветовая кодировка по DIN EN 60 584-3

Текст заказа

Основной тип: измерительная вставка для термопары искробезопасная		ТТеMiAo
Трансмиттер:	отсутствует со встроенным трансмиттером	без усл. обозначений T
Исполнение:	стандарт с муфтой для соединительных головок во взрывозащищенном корпусе	S D
Термопара:	тип K, NiCr-Ni тип N, NiCrSi-NiSi тип J, Fe-CuNi тип S, Pt10Rh-Pt	K N J S
Термопара	1	1
Количество:	2	2
Ø измерительной вставки d:	3 мм 6 мм	d = 3 мм d = 6 мм
Длина монтажной части:	15 в мм	напр., 15 = 200 мм
со встроенным трансмиттером:	TT5334: 4...20 мА TT5337: 4...20 мА + HART 7 TT5350: PROFIBUS® PA/FOUNDATION™ Fieldbus	5334-A, 5334-B 5337-A, 5337-D 5350-A, 5350-B
Диапазон измерения:	масштабирование сигнала 4...20 мА на температурный диапазон	напр., 0 °C до +250 °C
Опции:	обжимная трубчатая гильза Ø 8 мм 50 мм для подгонки к внутреннему диаметру защитной гильзы	

Пример: ТТеMiAoT, D, N, 1, d = 6 мм, I5 = 150 мм, 5334A, 0 °C до +300 °C

Специальные исполнения: пожалуйста, подробно и четко изложите свои требования