

Термопары с составной защитной гильзой без шейки, измерительная вставка сменная

TTeHoSrA
TTeHoSrAT

Применение

Термопары TTeHoSrA и TTeHoSrAT поставляются с составной защитной гильзой и могут устанавливаться в процесс непосредственно. Как недорогая альтернатива к защитным гильзам с резьбовым присоединением M24 (форма 2 по DIN 43 772), соединительная головка в этих исполнениях устанавливается двумя боковыми фиксирующими винтами.

Для обоих типов мы предлагаем различные соединительные головки и термопары по DIN EN 60 584. Помимо этого тип TTeHoSrAT поставляется со встроенными трансмиттерами различных моделей с аналоговым или цифровым выходом.

Стандартные исполнения

Измерительный элемент

типы термопар K, N, J и S по DIN EN 60 584, как одинарный или двойной чувствительный элемент

Диапазоны рабочей температуры

тип K (NiCr-Ni): -40 °C до +800 °C¹⁾
тип N (NiCrSi-NiSi): -40 °C до +800 °C¹⁾
тип J (Fe-CuNi): -40 °C до +750 °C
тип S (Pt10Rh-Pt): 0 °C до +800 °C¹⁾

Диапазоны температуры окружающей среды²⁾

тип TTeHoSrA: -40 °C до +100 °C
тип TTeHoSrAT: -40 °C до +85 °C

Точность

класс 1 по DIN EN 60 584
погрешность³⁾ J, K, N: +1,5 °C или 0,004 · |t|
для типа J в диапазоне: -40 °C до +750 °C
для типа K и N в диапазоне: -40 °C до +1000 °C
погрешность³⁾ S: +1,0 °C или (1+(t-1100)·0,003) °C
во всем диапазоне рабочих температур

Измерительная вставка

по DIN 43 735
Измерительная вставка подпружинена, установлена в соединительной головке.
Ход пружины: примерно 7 мм.
Щуп изготовлен из кабеля в оболочке с минеральной изоляцией.

Материал оболочки

материал: Inconel 600 (2.4816) для типа K, N, S
1.4401 для типа J
изоляция: MgO

Диаметр измерительной вставки

в зависимости от диаметра защитной гильзы

Защитная гильза

для зажима в соединительные головки
присоединение к процессу цапфа с резьбой (E4.1)
материал нерж. сталь 1.4571



Соединительные головки

типы B, BUZ или BUZ-H

Степень защиты (DIN EN 60 529)
IP54

Выходной сигнал

тип TTeHoSrA: термоэлектрическое напряжение по DIN EN 60 584
тип TTeHoSrAT: 4...20 mA, HART® или PROFIBUS® PA/ FOUNDATION™ Fieldbus

Текст заказа

см. стр. 4

Специальные исполнения (по запросу)

- другие термопары
- другие трансмиттеры для встраивания в соединительную головку, также с выходом по напряжению
- вариант для последующей доукомплектации трансмиттерами
- другие соединительные резьбы

Принадлежности

- трансмиттер для установки на шину
- цифровой индикатор для встраивания в панель или для монтажа на стену
- соединительные кабели
- для типов с защитной гильзой и с шейкой, см. проспект каталога 8631

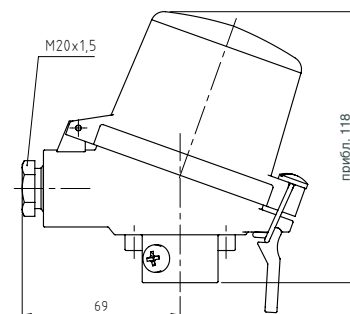
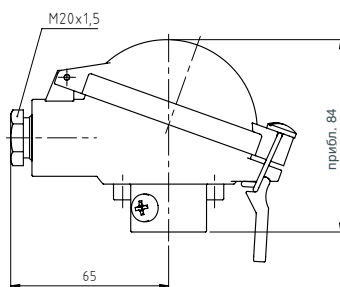
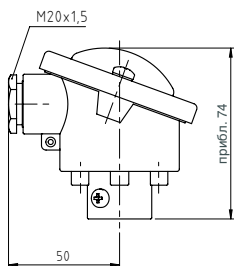
¹⁾ из-за материала защитной гильзы нерж. сталь 1.4571 сфера применения ограничена

²⁾ допустимая температура у соединительной головки при эксплуатации и хранении

³⁾ соответственно большее значение

Соединительные головки, размеры (мм)

Соединительные головки			
	головка В	головка BUZ	головка BUZ-H ¹⁾
материал:	алюминий, литье под давлением	алюминий, литье под давлением	алюминий, литье под давлением
крышка:	фланцевая с винтами	откидная	удлиненная, откидная
степень защиты:	IP54	IP54	IP54
количество транзисттеров:	1	1	2
макс. размеры для установки транзисттера:	Ø 44 x 21 мм	Ø 45 x 40 мм	Ø 60 x 40 мм (крышка) Ø 45 x 16 мм (дно)



¹⁾ В соединительной головке BUZ-H транзисттер монтируется в крышке, и измерительная вставка оснащается керамической клеммной колодкой. Дополнительно головка BUZ-H предоставляет возможность для установки двух транзисттеров.

Присоединение к процессу, размеры (мм)

Размеры

Присоединение к процессу: цапфа с резьбой (E4.1)

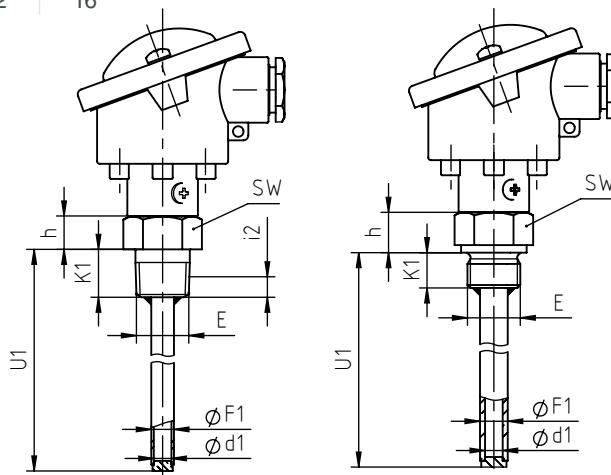
длина монтажной части U1: 30 – 2000 мм

длина измерительной вставки: U1 + h + 25 мм

соединительная резьба:

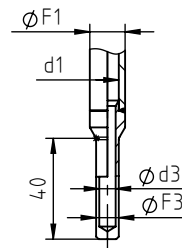
E	K1	i2	SW	h
G ½B	14	–	27	16
½" NPT	19	8,13	27	13,5
G ¾B	16	–	32	16

F1	d1	Ø измерительной вставки
6	4	3
9	7	6
11	7	6
12	7	6
14	9	6 ¹⁾



сужающийся измерительный наконечник

F1	d1	F3	d3	Ø измерительной вставки
9	7	6	3,5	3
11	7	6	3,5	3
12	7	6	3,5	3
14	9	9	6,5	6



¹⁾ С обжимной гильзой Ø 8 x 50 мм в месте расположения сенсора. Измерительная вставка с непрерывным диаметром 8 мм - по запросу.

Текст заказа

Основной тип: термопара с составной защитной гильзой		TTeHoSrA
Трансмиссер:	отсутствует со встроенным трансмиттером	без усл. обозначений T
Термопара:	тип K, NiCr-Ni тип N, NiCrSi-NiSi тип J, Fe-CuNi тип S, Pt10Rh-Pt	K N J S
Термопара Количество:	1 2	1 2
Ø защитной гильзы F1:	6 x 1 мм	F1 = 6 мм
	9 x 1 мм	F1 = 9 мм
	11 x 2 мм	F1 = 11 мм
	12 x 2,5 мм	F1 = 12 мм
	14 x 2,5 мм	F1 = 14 мм
Соединительная головка:	тип В, алюминий, с винтами тип BUZ, алюминий, откидная крышка тип BUZ-H, алюминий, удлиненная крышка	B BUZ BUZ-H
Сужающийся измерительный наконечник:	отсутствует с сужающимся измерительным наконечником	без усл. обозначений S
Соединительная резьба:	см. стр. 3	напр., G ½ В
Длина монтажной части:	U1 в мм	напр., U1 = 250 мм
со встроенным трансмиттером:	TT5334: 4...20 мА	5334-A, 5334-B
	TT5337: 4...20 мА + HART 7	5337-A, 5337-D
	TT5350: PROFIBUS® PA/FOUNDATION™ Fieldbus	5350-A, 5350-B
Диапазон измерения:	масштабирование сигнала 4...20 мА на температурный диапазон	напр., 0 °C до +250 °C
Опции:	маркировка мест измерения температуры	табличка из нерж. стали 12 x 55 мм наклейка на корпусе

Пример: TTeHoSrAT, K, 1, F1 = 6 мм, BUZ, G ½ В, U1 = 250 мм, 5334-A, 0 °C до +400 °C

Специальные исполнения: пожалуйста, подробно и четко изложите свои требования