

Widerstandsthermometer mit Prozess- anzeige zum Einbau in Schutzrohre

TPtPAXd



Anwendung

Das Widerstandsthermometer TPtPAXd ist für den Einbau in ein- und mehrteilige Thermometerschutzrohre (z. B. nach DIN 43 772) vorgesehen. Diese Ausführung darf in unter Druck stehenden Messstoffen nicht ohne Schutzrohr eingesetzt werden.

TPtPAXd verfügt über ein robustes Aluminium-Druckgussgehäuse in dem ein hinterleuchtetes LC-Grafik-Display eingebaut ist, das über HART-Schnittstelle digital mit dem eingebauten Transmitter Typ 5337-D kommuniziert.

Sowohl Digitalanzeige als auch der Transmitter können über eine optische Tastatur, durch die Sichtscheibe des Instruments, parametrisiert werden, ohne dass der Schraubdeckel entfernt werden muss.

TPtPAXd besitzt eine EU-Baumusterprüfbescheinigung für die Zündschutzarten „druckfeste Kapselung“ und „Eigensicherheit“ und erfüllen die Anforderungen der Richtlinie 2014/34/EU für den Einsatz in Umgebungen mit Explosionsgefährdung durch Gase und Stäube.

Standardausführungen

Messelement

Platin-Dünnschicht-Messwiderstand Pt100 nach DIN EN 60 751 in 4-Leiter-Schaltung

Temperatureinsatzbereich¹⁾

-200 °C bis +600 °C

Umgebungstemperaturbereich²⁾

-40 °C bis +85 °C

Die genauen Bedingungen entnehmen Sie der Betriebsanleitung B71.

Genauigkeit

Ein-gang	Genauig-keit	Temp. Koeffizient	Sensortoleranz
Alle	≤ ±0,05 % v. E. ³⁾	≤ ±0,005 % v. E. ^{3)/°C}	-
Pt100 Kl. A	≤ ±0,1 °C	≤ ±0,005 °C/°C	± (0,15 + 0,002 · lt) ⁴⁾
Pt100 Kl. AA	≤ ±0,1 °C	≤ ±0,005 °C/°C	±(0,1 + 0,0017 · lt) ⁵⁾

Messeinsatz

Spezialmesseinsatz mit Passhülse, der mit einer Passbuchse in der Anschlussverschraubung eine Flammendurchschlagsicherung bildet. Der Messeinsatz darf nur durch ein Originalersatzteil ausgetauscht werden.

Der Messeinsatz ist federnd im Anschlusskopf gelagert. Einsatzrohr hergestellt aus mineralisierter Mantelleitung.

Mantelmaterial: CrNi-Stahl 1.4404 (316L)
 Isolierung: MgO
 Durchmesser (dF): 3^{±0,05} oder 6^{±0,06} mm
 Federweg: ca. 7 mm

Halsrohr

Material: CrNi-Stahl 1.4571
 Halsrohrlänge h: 80 mm

¹⁾ bei Genauigkeitsklasse AA reduziert sich der Temperatureinsatzbereich auf -70 °C bis +550 °C

²⁾ zulässige Temperatur am Anschlusskopf für Lagerung

³⁾ gemeint ist der Endwert bzw. die Messspanne des einprogrammierten Bereichs

⁴⁾ im Bereich 0 – 150 °C

⁵⁾ im Bereich -30/ +300 °C

⁶⁾ abhängig von verwendeter Kabelverschraubung

⁷⁾ nur mit zur Zonentrennung geeignetem Schutzrohr – siehe Betriebsanleitung B71



Prozessanschluss

verschiedene Gewindezapfen (E4.1)

Gehäuse

mit Schraubdeckel und zwei Kabeleinlässen

Material	Maße (H x B x T)
Aluminium-Druckguss	109,3 x 145 x 126 mm
CrNi-Stahl 1.4401	107,4 x 145 x 124 mm

Schutzart (DIN EN 60 529)

IP66 – 68⁶⁾ (bei Einbau in ein Schutzrohr)

Zulassungen

II 1G Ex ia db IIC T6...T1 Ga
 II 1/2G Ex db IIC T6...T1 Ga/Gb⁷⁾
 II 1/2G Ex ia/db IIC T6...T1 Ga/Gb⁷⁾
 II 2G Ex db IIC T6...T1 Gb
 II 1D Ex ia tb IIIC T80 °C...T440 °C Da
 II 1/2D Ex ia/tb IIIC T80 °C...T440 °C Da/Db⁷⁾
 II 2D Ex tb IIIC T80 °C...T440 °C Db

Verwendung in Ex-Gefahrenbereichen

Zonen 1, 2, 21, 22

Zonen 0, 20: nutzbar mit Messeinsatz mit Zündschutzart Ex ia

Fehlerüberwachung

Sensorbruch und Kurzschlussüberwachung nach Namur NE89
 Fehlersignale nach NAMUR NE43
 Optische Signalisierung: Wechsel der Hintergrundbeleuchtung von weiß nach rot (blinkend)

Funktionale Sicherheit

SIL2

Ausgangssignal

4...20 mA, HART[®]

Elektrische Anschlusswerte

Bitte entnehmen Sie die elektrischen Anschlusswerte der Betriebsanleitung B71.

Bestellangaben

siehe Seite 3

www.armano-messtechnik.de

Prozessanschlüsse, Maße (mm)

Maße

Prozessanschlüsse: Gewindezapfen (E4.1)

Messeinsatz-Ø dF: 3 oder 6 mm

Einbaulänge L: 30 – 2000 mm¹⁾

Halsrohlänge h: 80 mm

Messeinsatzlänge: L + h + 27 mm²⁾

ANSchlussgewinde:	G	SW	i
G 1/2 B	27	14	
G 3/4 B	32	16	
M20x1,5	27	14	

Prozessanschlüsse: Gewindezapfen konisch (E4.1)

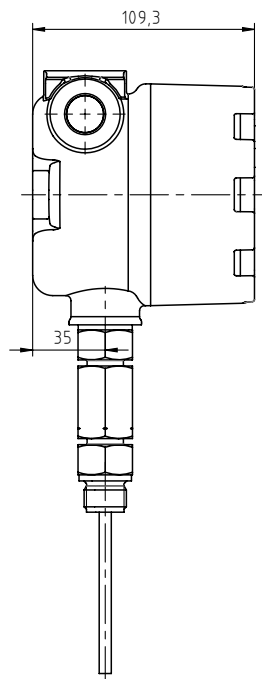
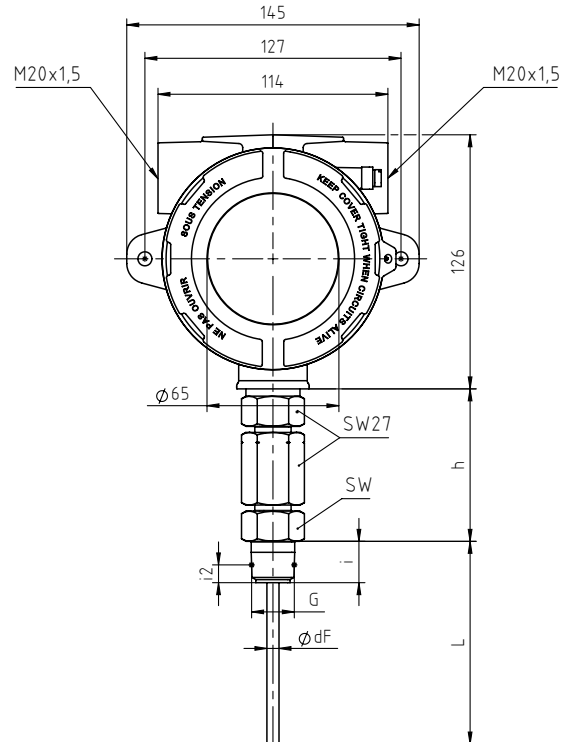
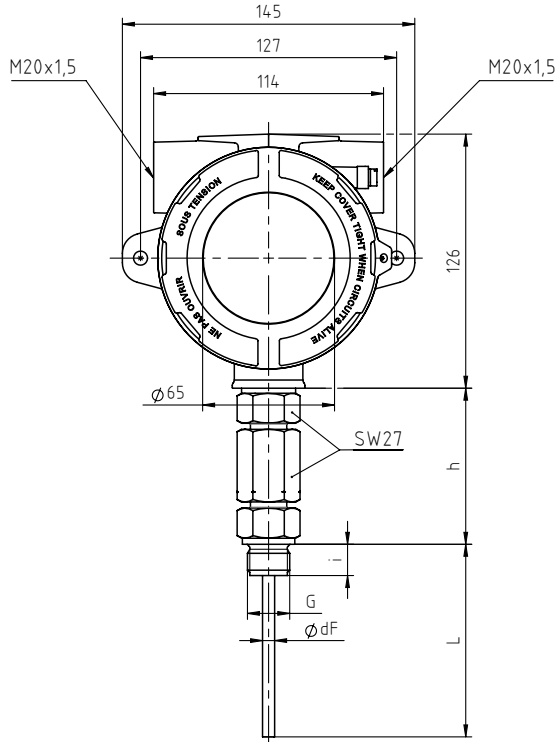
Messeinsatz-Ø dF: 3 oder 6 mm

Einbaulänge L: 30 – 2000 mm¹⁾

Halsrohlänge h: 80 mm

Messeinsatzlänge: L + h + 27 mm³⁾

ANSchlussgewinde:	G	SW	i	i2
1/2" NPT	27	19	8,13	
3/4" NPT	27	19	8,61	



¹⁾ Bei Längen oberhalb 2000 mm wird der Messeinsatz als Spule geliefert.

²⁾ Die Messeinsatzlänge sollte nach DIN 43 735 so gewählt werden, dass das Einbaumaß (L) um 3 ± 1 mm länger ist als die Bohrtiefe des Schutzrohres.

³⁾ Die Messeinsatzlänge sollte nach DIN 43 735 so gewählt werden, dass das Einbaumaß (L - i + i2) um 3 ± 1 mm länger ist als die Bohrtiefe des Schutzrohres. Beachten Sie auch unser technisches Informationsblatt T08-000-032.

Bestellangaben

Grundtyp: Widerstandsthermometer mit Prozessanzeige		TPtPAXd
Messwiderstand:	Pt100 DIN EN 60 751, Klasse AA	AA
	Pt100 DIN EN 60 751, Klasse A	A
Messeinsatz-Ø dF:	3 mm	dF = 3 mm
	6 mm	dF = 6 mm
Gehäusematerial:	Aluminium-Druckguss	AL
	CrNi-Stahl	1.4401
Kabeleingang:	1-fach rechts ¹⁾	1R
	1-fach links ¹⁾	1L
	2-fach	2X
Anschlussgewinde:	siehe Seite 2	z. B. G ½ B
Einbaulänge:	L in mm	z. B. L = 200 mm
Messbereich:	Skalierung des 4...20 mA Signals auf den Temperaturbereich	z. B. 0 °C bis +250 °C
Optionen:	aufgecrimpte Rohrhülse Ø 8 mm	
	50 mm zur Anpassung an den	
	Schutzrohrinnendurchmesser	

Beispiel: TPtPAXd, A, dF = 6 mm, AL, 1L, L = 500 mm, 0 °C bis +600 °C

Sonderausführungen: Beschreiben Sie Ihre Anforderungen im Klartext

© 2019 ARMANO Messtechnik GmbH · Technische Änderungen, Austausch von Werkstoffen und Druckfehler vorbehalten!

¹⁾ wird nur ein Kabeleingang gewählt wird das Gewindeloch für die zweite Kabelverschraubung mit einer Verschlusschraube versehen