

Применение

Цифровые термометры типа LILLY с питанием от батарейки состоят из хорошо считываемого ЖК-дисплея и платинового термометра сопротивления, смонтированных в прочном стандартном корпусе термометров из нержавеющей стали. Они могут изготавливаться в том же конструктиве (по DIN EN 13190), как механические термометры, и годятся для их замены, если последние по причине сложных условий монтажа на процесс, из-за сотрясений или требований по точности исчерпали свои возможности.

Стандартные исполнения

Измерительный элемент

платиновый измерительный резистор Pt1000 по DIN EN 60751

Диапазоны измерения

TDSch 63		TDSch 100	
диапазон измерения	разрешение	диапазон измерения	разрешение
-50,0 / +199,9 °C	0,1 K	-50,0 / +250,0 °C	0,1 K
-50 / +550 °C	1 K	-99,9 / +550,0 °C	0,1 K

Диапазоны температуры окружающей среды

эксплуатация -10 °C до +60 °C
хранение -20 °C до +70 °C

Точность

показание ±0,3 % от диапазона ±1 ед. мл. разряда
сенсор класс B по DIN EN 60751 (±0,3 K при 0 °C)

Периодичность измерений

15 сек.

Индикация	TDSch 63	TDSch 100
дисплей	ЖКД	ЖКД
показание	3,5-разрядное	4-разрядное
высота цифр	10 мм	18 мм

Батарейка

TDSch 63	TDSch 100
литиевая батарейка (Li-SOCl ₂) 3,6 V	AA, 2600 mAh

входит в объем поставки, может сменяться заказчиком
срок службы в зависимости от применения прикл. 5–7 лет

Контроль ошибок

напряжение батарейки, короткое замыкание сенсора, обрыв сенсора

кодирование ошибок:

ERR1 / LOBAT	напряжение батарейки низкое
ERR2	короткое замыкание сенсора или диапазон измерения не достигнут
ERR3	обрыв сенсора или диапазон измерения превышен

Щуп

материал	нерж. сталь 1.4571
макс. статическое рабочее давление	25 бар
типы щупа	E1, E3, E4, E4.1, E5 или E6
Ø щупа dF	6, 8 или 10 мм
длина щупа L	макс. 2,50 м

Корпус

с байонетным кольцом, нерж. сталь 1.4301,
с элементом выравнивания давления

Номинальный размер

63, 100 мм



Степень защиты (DIN EN 60529)
IP65

Стекло

инструментальное

Конструкция корпуса

соединение щупа
- жесткое соединение с шейкой
расположение щупа
- радиальное
- радиальное под углом (**w**, **wst**, **wl**, **wr**)
- осевое по центру (**rm**), (только HP 100)
- осевое смещенное вниз (**r**), (только HP 63)
крепежное приспособление
- отсутствует
- крепежный задний фланец для присоединения
- осевое по центру (**rmRh**), (только HP 100)
- осевое смещенное вниз (**rRh**), (только HP 63)

Текст заказа, опции

см. стр. 4

Прочие опции

- другие типы щупа, напр., с присоединением для пищевой / биологической / фармацевтической промышленности
- накладной щуп для измерения температуры с наружной стороны емкостей и труб
- расположение щупа радиальное на 3:00, 9:00, 12:00 часов
- прочное исполнение (IP68), внутренние полости корпуса полностью залиты полиуретаном (только HP 100)
- крышка дисплея нейтральная

Специальные исполнения по запросу

- другие Ø щупа, соединительная резьба и рабочие материалы
- части корпуса из нерж. стали 316L (1.4404)
- другое расположение щупа
- крышка дисплея по запросу заказчика
- сертификаты и свидетельства, напр., ГОСТ, декларации (см. также на сайте)

Принадлежности

защитные гильзы, см. проспекты каталога 8.8110 ...

Расположение щупа, условные обозначения, размеры и масса

Расположение щупа радиальное

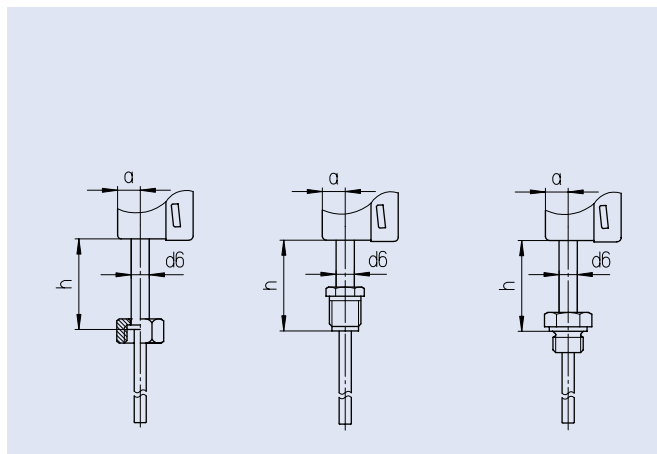
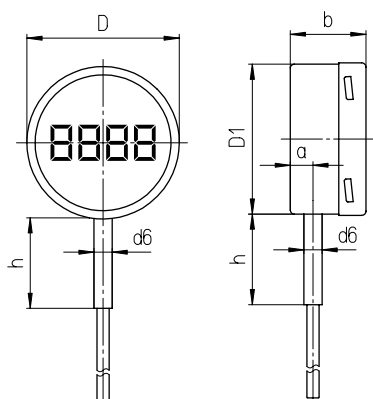
Тип щупа E1 (также E5)

Тип щупа E3 (также E6)

Тип щупа E4

Тип щупа E4.1

без усл. обозначений



Расположение щупа радиальное под углом

под углом

90° назад

усл. обозначение **w**

под тупым углом 120° назад

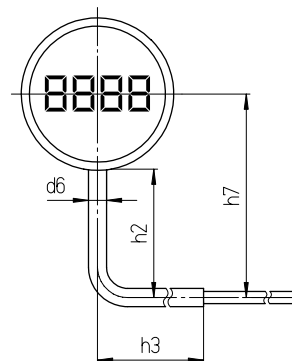
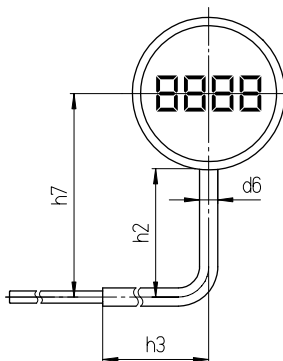
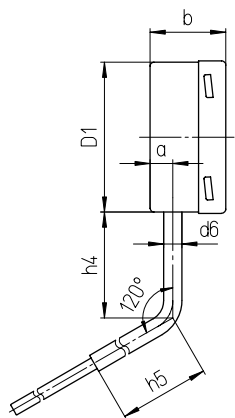
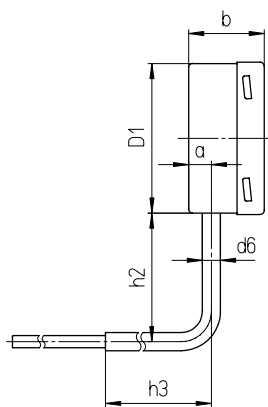
усл. обозначение **wst**

90° налево

усл. обозначение **wl**

90° направо

усл. обозначение **wr**

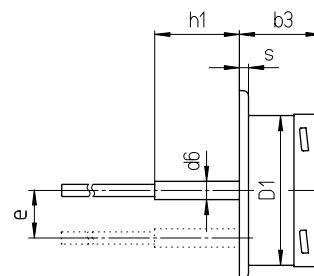
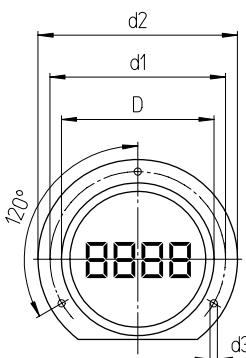
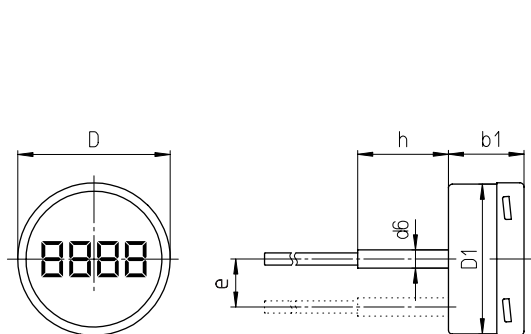


Расположение щупа осевое по центру / смещенное вниз¹⁾

усл. обозначение **r(m)**

крепежный задний фланец

усл. обозначение **r(m)Rh**



Размеры (мм) и масса (кг)

НР	a	b	b1	b3	D	D1	d1	d2	d3	d6	e	h	h1	h2	h3	h4	h5	s	масса ²⁾ прибл.
63	12	39	39	42	64	62	75	85	3,6	12	18	60	57	85	120	70	120	5	0,24
100	15	50	50	53,5	101	99	116	132	4,8	12	-	60	56,5	85	120	70	120	6	0,46

¹⁾ Для номинального размера 100 расположение щупа осевое по центру (r(m)) и для номинального размера 63: осевое смещенное вниз (r).

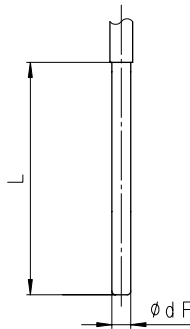
²⁾ Данные приведены в качестве примера и касаются исполнения со щупом E1, Ø 8 мм, длина 100 мм.

Присоединения к процессу

Присоединение к процессу

без резьбового соединения, гладкий шуп

тип шупа **E1**
 форма по DIN EN 13190 форма 1
 материал шупа 1.4571
 Ø шупа dF 6, 8, 10 мм
 заказываемая длина L
 соотв. типы защитных гильз SK1 (8.8140)
 SK2 (8.8141)



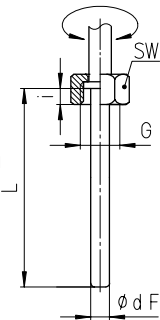
	накидная гайка	наружная резьба, вращающаяся	наружная резьба, жесткая
--	----------------	------------------------------	--------------------------

тип шупа **E3**
 форма по DIN EN 13190 форма 5

материал шупа 1.4571
 Ø шупа dF 6, 8, 10 мм
 материал резьбового соединения 1.4571
 заказываемая длина L

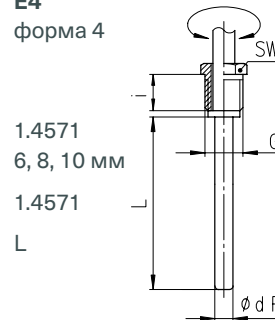
E3
 форма 5

1.4571
 6, 8, 10 мм
 1.4571
 L



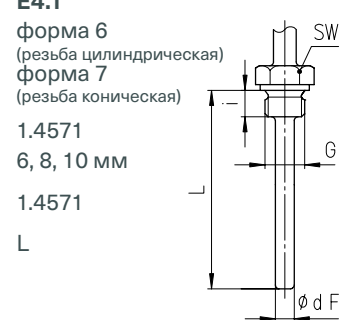
E4
 форма 4

1.4571
 6, 8, 10 мм
 1.4571
 L



E4.1
 форма 6 (резьба цилиндрическая)
 форма 7 (резьба коническая)

1.4571
 6, 8, 10 мм
 1.4571
 L



соотв. типы защитных гильз SF4.1 (8.8111), SF4.1F (8.8113)
 SF8 (8.8130), SF9 (8.8131)

SF4.1 (8.8111), SF4.1F (8.8113)
 SF8 (8.8130), SF9 (8.8131)

SF4 (8.8110), SF4F (8.8112)
 SF5 (8.8120), SF6, SF7 (8.8121)

SF4 (8.8110), SF4F (8.8112)
 SF5 (8.8120), SF6, SF7 (8.8121)

резьба (размеры в мм)

G	SW	i
G 1/2	27	10
G 3/4	32	12
M 20x1,5	27	10
M 24x1,5	32	12
M 27x2	32	12

G	SW	i
G 1/2 B	22	20
G 3/4 B	27	23
M 18x1,5	22	14
M 20x1,5	22	20

Требуется защитная гильза!

G	SW	i
G 1/2 B	27	14
G 3/4 B	32	16
1/2" NPT	27	19
3/4" NPT	27	19
M 18x1,5	24	14
M 20x1,5	27	14

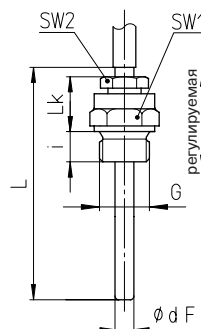
	наружная резьба / подвижная гайка	наружная резьба, вращающаяся / двойной ниппель
--	-----------------------------------	--

тип шупа **E5**
 форма по DIN EN 13190 форма 2 (резьба цилиндрическая)
 форма 3 (резьба коническая)

материал шупа 1.4571
 Ø шупа dF 6, 8, 10 мм
 материал резьбового соединения 1.4571
 заказываемая длина L

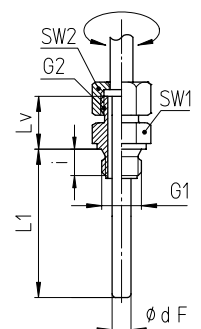
E5
 (E1 с подвижной гайкой)
 форма 2 (резьба цилиндрическая)
 форма 3 (резьба коническая)

1.4571
 6, 8, 10 мм
 1.4571
 L



E6
 (E3 с двойным ниппелем)

1.4571
 6, 8, 10 мм
 1.4571
 L1



соотв. типы защитных гильз SF4 (8.8110), SF4F (8.8112)
 SF5 (8.8120), SF6, SF7 (8.8121)

SF4 (8.8110), SF4F (8.8112)
 SF5 (8.8120), SF6, SF7 (8.8121)

SF4 (8.8110), SF4F (8.8112)
 SF5 (8.8120), SF6, SF7 (8.8121)

резьба (размеры в мм)

G	SW1	SW2	i	Lk
G 1/2 B	27	22	14	42
G 3/4 B	32	22	16	42
1/2" NPT	27	22	19	42
3/4" NPT	27	22	19	42
M 20x1,5	27	22	14	42

G1	G2	SW1	SW2	i	Lv
G 1/2 B	G 1/2 B	27	27	14	28
G 3/4 B	G 1/2 B	32	27	16	28
1/2" NPT	G 1/2 B	27	27	19	28
3/4" NPT	G 1/2 B	27	27	19	28
M 20x1,5	M 20x1,5	27	27	14	28
M 24x1,5	M 20x1,5	32	27	14	28
M 27x2	M 20x1,5	32	27	16	28

Текст заказа, опции

Основной тип	цифровой термометр тип LILLY		TDSCh
Номинальный размер	Ø корпуса 63, 100 мм		63, 100
Расположение щупа / конструкция корпуса	радиальное	без крепежного приспособления	без усл. обозначений
	радиальное под углом	90° назад	w
		под тупым углом 120° назад	wst
		90° налево	wl
		90° направо	wr
	осевое смещенное вниз (только HP 63)	без крепежного приспособления	r
крепежный задний фланец		rRh	
осевое по центру (только HP 100)	без крепежного приспособления	rm	
	крепежный задний фланец	rmRh	
Диапазоны измерения	-50,0 / +199,9 °C (HP 63) или -50,0 / +250,0 °C (HP 100)		NT
	-50 / +550 °C (HP 63) или -99,9 / +550,0 °C (HP 100)		HT
Присоединение к процессу	без резьбового соединения, гладкий щуп		E1
	накидная гайка		E3
	наружная резьба, вращающаяся		E4
	наружная резьба, жесткая		E4.1
	наружная резьба / подвижная гайка		E5
	наружная резьба, вращающаяся / двойной ниппель		E6
Ø щупа dF	6 мм		dF = 6 мм
	8 мм		dF = 8 мм
	10 мм		dF = 10 мм
Длина щупа	L или L1 в мм	напр.,	L = 100 мм
Соединительная резьба	см. стр. 3	напр.,	G ½ B

**Используйте ниже приведенную форму для заказа дополнительных опций.
Пожалуйста, обращайтесь к нам для согласования совместимости опций при их комбинировании.**

Стекло	многослойное безопасное оргстекло (PMMA) поликарбонат (PC)
--------	--

Полированный корпус

Полированное байонетное кольцо

Маркировка мест измерения температуры	табличка из нерж. стали 12 x 55 мм наклейка на корпусе
---------------------------------------	---

Пример TDSCh 100, NT, E4, dF = 6 мм, L = 200 мм, G ½ B

Специальные исполнения: пожалуйста, подробно и четко изложите свои требования