

Raumthermometer

Bajonettringgehäuse CrNi-Stahl mit Grenzsignalgeber

TRCh

Dieses Datenblatt enthält u. a. Angaben zur Anzahl der maximal möglichen Kontakte, zu den elektrischen Anschlüssen, zu den Bestellangaben und zu Optionen vom Typ TRCh mit Grenzsignalgeber mit Schleich-/ Magnetsprung-, Elektronik- oder Induktiv-Kontakten, außerdem Maßbilder mit der Lage der elektrischen Anschlüsse.

Datenblatt 8293 enthält alle Einzelheiten der lieferbaren Ausführungen Typ TRCh ohne Grenzsignalgeber. Diese Angaben sowie die Hinweise zu erforderlichen Bestellinformationen gelten auch für die Ausführung mit Grenzsignalgeber, soweit nachstehend nicht abweichend beschrieben.

In der **Übersicht 9.1000** werden die Begriffe, Anwendungen und Wirkungsweisen, allgemein und im Einzelnen für die jeweiligen Typen von Grenzsignalgebern erläutert. Diese enthält außerdem ausführliche Hinweise zur Auswahl, Schaltfunktionen und Mindestmessspannen, zu Einsatzbedingungen, zum Ex-Schutz, zu Optionen u. a.



Standardausführungen

Lieferbare Grenzsignalgeber

- | | |
|--|----------|
| 1. Direkte (Elektromechanische) | |
| 1.1 Schleichkontakt | S |
| 1.2 Magnetsprungkontakt | M |
| 2. Indirekte (Berührungslose) | |
| 2.1 Elektronik-Kontakt | E |
| 2.2 Induktiv-Kontakt | I |

Anzahl der maximal möglichen Kontakte

	NG 100	NG 160
bis 3 x S	○	○
4 x S ¹⁾	auf Anfrage	○
bis 3 x M	○	○
4 x M ¹⁾	auf Anfrage	○
bis 3 x E	○	○
4 x E	auf Anfrage	auf Anfrage
bis 3 x I	○	○
4 x I	auf Anfrage	auf Anfrage

○ = lieferbar

Schutzart (DIN EN 60 529 / IEC 529)
IP43

Nenngrößen
100, 160 mm

Sichtscheibe
Polycarbonat

Verstelleinrichtung Sollwertzeiger

Alle Geräte haben ein Verstellverschluss in der Sichtscheibe. Durch den abziehbaren Schlüssel wird der Sollwertzeiger von außen auf den Wert eingestellt, bei dem der Schaltvorgang erfolgen soll.

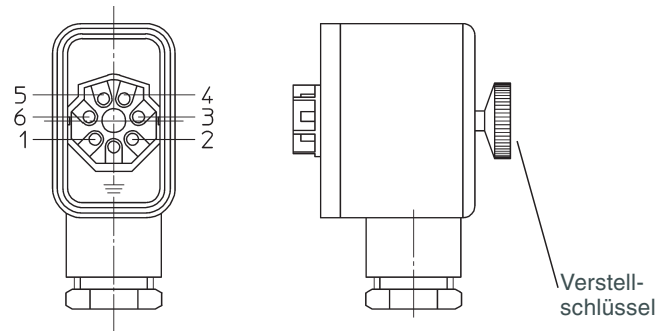
Elektrischer Anschluss

- bei Grenzsignalgeber (S/M): Steckverbinder
- bei Grenzsignalgeber (E): Kabelanschlussdose schwarz
- bei Grenzsignalgeber (I): Kabelanschlussdose blau, zur Kennzeichnung eines eigen-sicheren Stromkreises, sonst wie E

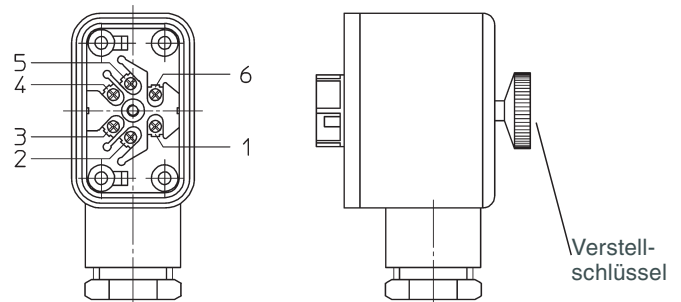
Steckverbinder und Kabelanschlussdose

IP65, 6-polig, mit M20x1,5 Kabelverschraubung mit Zugentlastung, Klemmen gemäß Schaltbild (am Gerät) nummeriert, Schutzkontakt vorhanden

Steckverbinder



Kabelanschlussdose



Die Lage des elektrischen Anschlusses entnehmen Sie bitte den Maßbildern, siehe Seite 2 und Seite 4 (Kabeldurchführung).

¹⁾ alternativ als Doppel-Wechsler

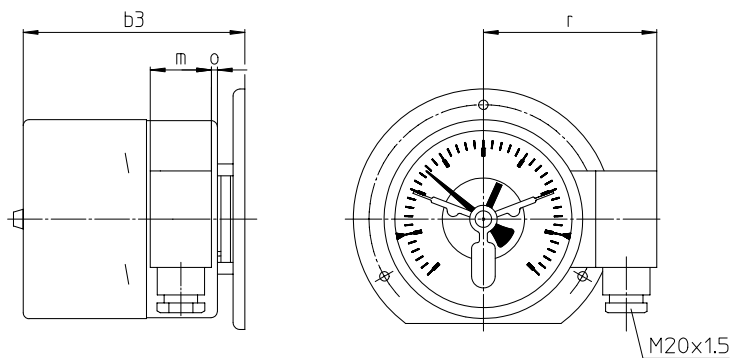
www.armano-messtechnik.de

Gehäusebauformen, Kennbuchstaben, Maße und Masse

Gegenüber dem Grundtyp liegt in der Bauhöhe eine Abweichung vor, siehe Tabelle.
Die übrigen Abmessungen entnehmen Sie bitte dem Datenblatt 8293.

Raumtemperaturfühler rückseitig

ohne Kennbuchstaben



Maße (mm) und Masse (kg)

NG/Typ	b3	m	o	r	Masse ca. TRCh
100 1, 2 und 3 Kontakte	113	31	3	94	0,90
100 4 Kontakte	120	31	3	94	0,90
160 alle Grenzsinalgeber mit 1 und 2 Kontakten (I11, I22, siehe nächste Zeile)	119	31	6	121	1,40
160 alle Grenzsinalgeber mit 3 und 4 Kontakten und I11 und I22	129	31	6	121	1,45

Bestellangaben, Sollwertzeiger

Grundtyp: Raumthermometer mit Grenzsignalgeber		TRCh
Bei Einbau von Grenzsignalgebern wird der Bestelltext des Grundgerätes ergänzt durch		
Kennbuchstaben S	Schleichkontakt	
M	Magnetsprungkontakt	z. B. M
E	Elektronik-Kontakt	
I	Induktiv-Kontakt	
Kennzahl für die Schaltfunktion (Wirkungsrichtung im Uhrzeigersinn, bei steigender Temperatur)	1 Schließer	
	2 Öffner	z. B. 2
	3 Einfach-Wechsler als Schleich- oder Magnetsprungkontakt	
	11 1. und 2. Schließer	
	12 1. Schließer / 2. Öffner	
	21 1. Öffner / 2. Schließer	
	22 1. und 2. Öffner	
	33 Doppel-Wechsler als Schleich- oder Magnetsprungkontakt	
Hinweise	Für eine optimale Funktion der Geräte mit Grenzsignalgeber sollten Sie uns zusätzlich zum Bestelltext angeben: - die Schalttemperaturen - Schaltbereiche, die außerhalb der von uns festgelegten Einstellbereiche liegen - wenn die Schaltrichtung entgegen dem Uhrzeigersinn gewünscht ist Hinweise zu Grenzsignalgebern mit 3 oder 4 Kontakten siehe unten	
Optionen	für alle Typen der Grenzsignalgeber Verstellschloss mit festem Schlüssel Schaltabstandsfixierung (ab 2 Kontakten) auf Anfrage S/M Kontakte getrennte Stromkreise Drahtbruchüberwachung (parallel geschalteter Widerstand je Kontakt) Kontaktstifte in Sonderwerkstoffen auf Anfrage E-Kontakte PNP Schaltausgang als 2-Draht Anschluss I-Kontakte Sicherheitsausführung SN oder S1N Intervallschaltung rückwirkungsfrei bei NG 160 mit 2 Kontakten, Intervallrelais erforderlich Optionen elektrischer Anschluss siehe Seite 4 andere Lage des elektrischen Anschlusses auf Anfrage	

Beispiel:

TRCh 100, -30 °C / +50 °C, M12

Hinweise zu Grenzsignalgebern mit 3 und 4 Kontakten

Im Gegensatz zu Thermometern mit 2 Kontakten sind bei Thermometern mit 3 oder 4 Kontakten die Sollwertzeiger nicht in jedem Fall alle übereinander stellbar.

Verhalten der Sollwertzeiger zueinander				
Typ Grenzsignalgeber	3 Sollwertzeiger		4 Sollwertzeiger	
	NG 100	NG 160	NG 100	NG 160
S, M	übereinander stellbar		nur jeweils 3 übereinander stellbar	
E, I	nur jeweils 2 übereinander stellbar		nur die beiden mittleren übereinander stellbar	nur jeweils 3 übereinander stellbar

Schaltfunktionen

Die Sollwertzeiger, die bei Grenzsignalgebern mit 3 und 4 Kontakten nicht übereinander stellbar sind, werden in der Angabe der Schaltfunktion durch einen Punkt getrennt.

Beispiel: M 222.1

4-fach; 3. und 4. Sollwertzeiger nicht übereinander stellbar

E 1.22.1

4-fach; nur die beiden mittleren Sollwertzeiger übereinander stellbar

Mindestabstand der nicht übereinander stellbaren Sollwertzeiger in Winkelgrad		
Typ Grenzsignalgeber	NG 100	NG 160
S, M	15	10
E, I	35	28

Optionen

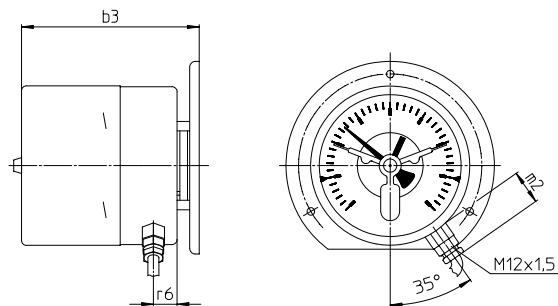
Elektrischer Anschluss

Kabeldurchführung

- IP65
- Kabeldurchführung M 12x1,5 mit Zugentlastung und 1 m Anschlusskabel (mehr als 1 m Anschlusskabel auf Anfrage)
- lieferbar für max. 4 x S/M

Raumtemperaturfühler rückseitig

ohne Kennbuchstaben



Maße (mm) und Masse (kg)

NG/Typ	b3	m2	r6	Masse ca. TRCh
100 1, 2 und 3 Kontakte	113	21	35	0,90
100 4 Kontakte	120	21	35	0,90
160 alle Grenzsinalgeber mit 1 und 2 Kontakten	119	21	32	1,40
160 alle Grenzsinalgeber mit 3 und 4 Kontakten	129	21	32	1,45