

Gasdruck-Thermometer, mit Gelenk

Bajonettingehäuse CrNi-Stahl, dreh- und schwenkbar

TGelCh
TGelChG

Standardausführungen

Dieses Datenblatt enthält konkrete Angaben zu unseren Standardvarianten und informiert über mögliche Optionen. In unserer Übersicht 8000 finden Sie ergänzende Angaben u. a. zu Auswahl, messtechnischen Eigenschaften, zulässigen Umgebungs- und Lagertemperaturen sowie Fehlergrenzen. Hinweise zur messtechnisch optimalen Auslegung von Thermometern beinhaltet unsere technische Information T08-000-031.

Messsystem

mit Stickstofffüllung (Inertgas, physiologisch unbedenklich)

Genauigkeit (DIN EN 13 190)

Klasse 1

Gehäuse

mit Bajonetting, CrNi-Stahl 1.4301

Schutzart (DIN EN 60 529/IEC 529)

IP65

Gehäusefüllung

bei Typ TGelChG: Silikonöl

Nenngrößen

63, 100, 160 mm

Gehäusebauform

Verbindung Temperatur-
aufnehmer (Fühler):

- Gelenk
- ca. 135° schwenkbar (90° nach unten, 45° nach oben)
 - mit gestreckten Bügeln gegenüber dem Gehäuse um 360° drehbar

Gelenkankopplung:

rückseitig mittig

Anzeigebereiche (DIN EN 13 190)

Temperaturdifferenzen von 80 K bis 600 K

Temperaturaufnehmer (Fühler)

aus CrNi-Stahl 1.4571

max. stat. Betriebsdruck: 25 bar

Fühlertypen wahlweise: A1, A3, A4, A4.1, A5 oder A6

Fühler-Ø dF: 8, 10 oder 12 mm

Fühlerlänge L: von Lmin bzw. L1min bis 2,50 m

Bitte beachten Sie die Mindestfühlerlänge in Abhängigkeit von aktiver Länge (La) und Fühlertyp, siehe Seite 3

Sichtscheibe

Instrumentenglas

Zeigerwerk

Messing/Neusilber

Zifferblatt

Aluminium weiß, Skalierung schwarz

Zeiger

Aluminium schwarz

Anzeige Korrektur (±6 %)

durch Schraube von außen



Bestellangaben, Standard-Anzeigebereiche, Optionen

siehe Seite 4

Sonderausführungen und weitere Optionen

- andere Fühlertypen, Fühler-Ø, Anschlussgewinde und Werkstoffe auf Anfrage
- andere Anzeigebereiche und/oder Sonderskalen, z. B. Doppelskala °C/°F, farbige Felder oder Bereiche, Zifferblatt-aufschriften
- Marken- oder Schleppzeiger mit Sichtscheibe aus Polycarbonat auf Anfrage
- Gehäuseteile CrNi-Stahl 1.4404 (316L) auf Anfrage
- Typ TGelCh für Umgebungstemperaturen bis -60 °C auf Anfrage;
Typ TGelChG für Umgebungstemperaturen bis -40 °C
Unsere Empfehlung für Umgebungstemperaturen unter -20 °C
Thermometer mit Bördelringgehäuse Typen TGelChg bzw. TGelChgG
- GOST-Ausführung für Russland, Kasachstan

Zubehör

mechanisch: Schutzrohre, siehe Datenblatt 8.8110 ff.

elektronisch: Grenzsignalgeber, siehe Katalog Rubrik 9.1

www.armano-messtechnik.de

ARMANO

ARMANO Messtechnik GmbH

Standort Beierfeld

Am Gewerbepark 9 • 08344 Grünhain-Beierfeld
Tel.: +49 3774 58 - 0 • Fax: +49 3774 58 - 545
mail@armano-beierfeld.com

Standort Wesel

Manometerstraße 5 • 46487 Wesel-Ginderich
Tel.: +49 2803 9130 - 0 • Fax: +49 2803 1035
mail@armano-wesel.com

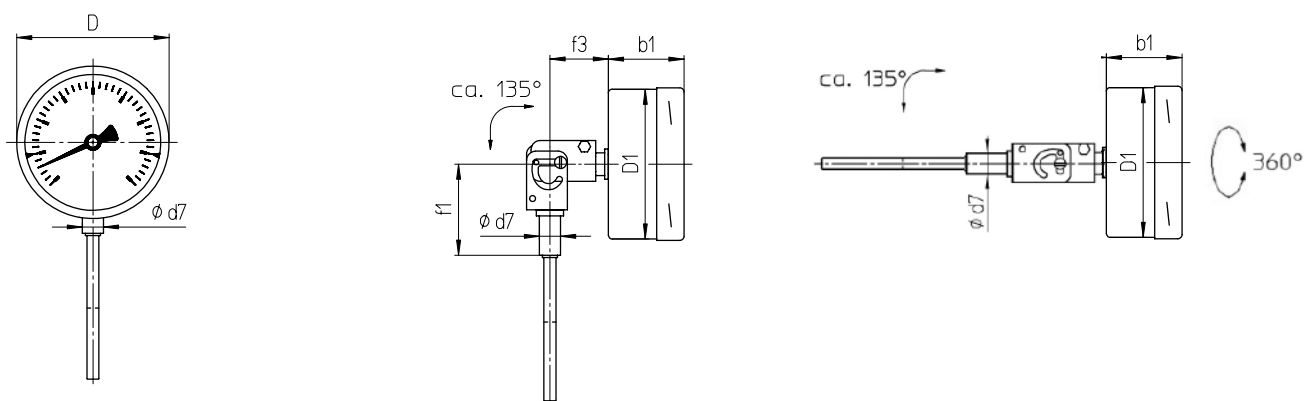
8211

08/20

Fühlerausgang, Maße und Masse

Fühlerausgang rückseitig mittig, mit Gelenk

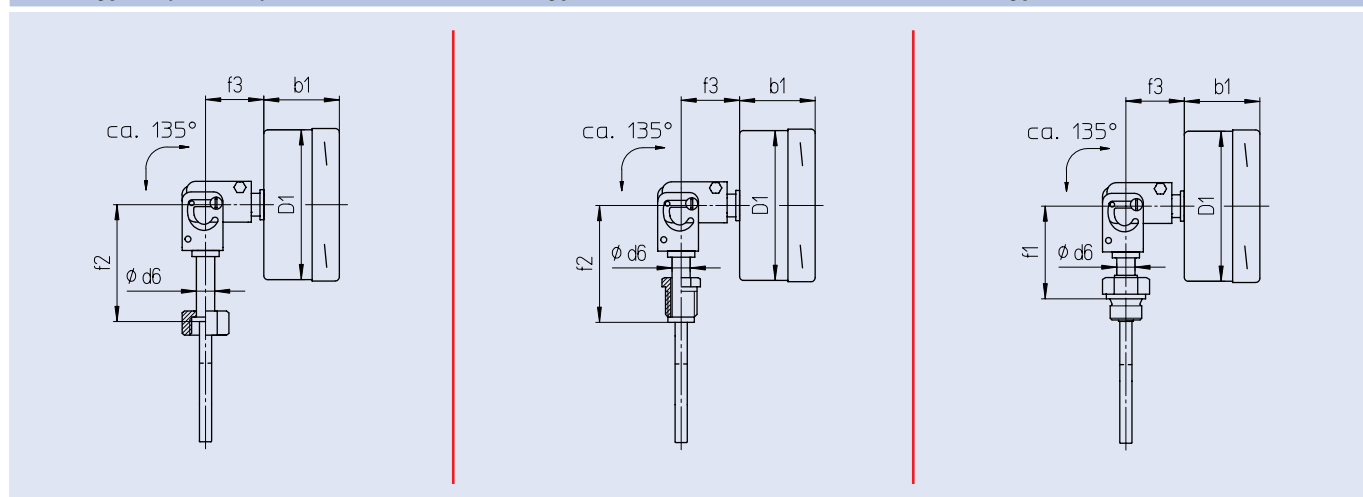
Fühlertyp A1 (auch A5)



Fühlertyp A3 (auch A6)

Fühlertyp A4

Fühlertyp A4.1



Maße (mm) und Masse (kg)

| NG | b1 | D | D1 | d6 | d7 | f1 ¹⁾ | f2 ¹⁾ | f3 | Masse (ca.) ²⁾ | |
|-----|----|-----|-----|----|----|------------------|------------------|----|---------------------------|---------|
| | | | | | | | | | TGeICh | TGeIChG |
| 63 | 39 | 64 | 62 | 12 | 14 | 60 | 78 | 37 | 0,36 | 0,44 |
| 100 | 50 | 101 | 99 | 12 | 14 | 60 | 78 | 37 | 0,58 | 0,84 |
| 160 | 50 | 161 | 159 | 12 | 14 | 60 | 78 | 37 | 0,92 | 1,64 |

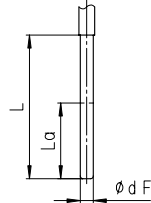
¹⁾ Anzeigebereiche ≥ 400 °C: Verlängertes Maß bei kleinen Fühlerlängen, siehe T08-000-031

²⁾ Die Angaben verstehen sich als Beispiel und beziehen sich auf die Ausführung mit Fühler A1, \varnothing 10 mm, Länge 200 mm

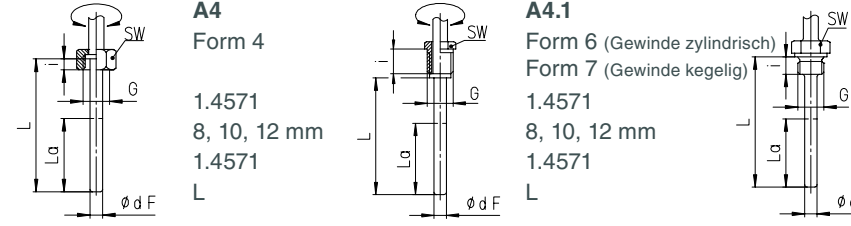
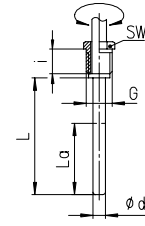
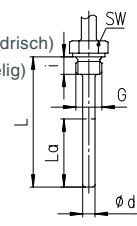
Fühlertypen

Fühlertypen

| | | | |
|---|------------------------------------|--|--|
| Prozessanschluss: | ohne Verschraubung, glatter Fühler | | |
| Fühlertyp: | A1 | | |
| Form nach DIN EN 13 190: | Form 1 | | |
| Werkstoff Fühler: | 1.4571 | | |
| Fühler-Ø dF: | 8, 10, 12 mm | | |
| Bestelllänge: | L | | |
| geeignete Schutzrohrtypen: (Datenblatt) | SK1 (8.8140), SK2 (8.8141) | | |



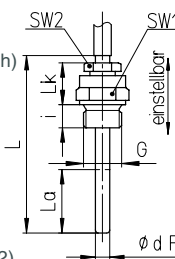
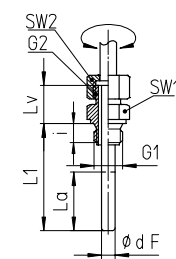
| | | | |
|---|---|--|--|
| Prozessanschluss: | Überwurfmutter | Außengewinde, drehbar | Außengewinde, feststehend |
| Fühlertyp: | A3 | A4 | A4.1 |
| Form nach DIN EN 13 190: | Form 5 | Form 4 | Form 6 (Gewinde zylindrisch) Form 7 (Gewinde kegelig) |
| Werkstoff Fühler: | 1.4571 | 1.4571 | 1.4571 |
| Fühler-Ø dF: | 8, 10, 12 mm | 8, 10, 12 mm | 8, 10, 12 mm |
| Werkstoff Verschraubung: | 1.4571 | 1.4571 | 1.4571 |
| Bestelllänge: | L | L | L |
| geeignete Schutzrohrtypen: (Datenblatt) | SF4.1 (8.8111), SF4.1F (8.8113) SF8 (8.8130), SF9 (8.8131) | SF4 (8.8110), SF4F (8.8112) SF5 (8.8120), SF6, SF7 (8.8121) | SF4 (8.8110), SF4F (8.8112) SF5 (8.8120), SF6, SF7 (8.8121) |

| | | | | | | | | | |
|------------------------------|----------|-----------|----------|----------|-----------|----------|----------|-----------|----------|
| Gewinde (Maße in mm): | G | SW | i | G | SW | i | G | SW | i |
| | G 1/2 | 27 | 10 | G 1/2 B | 22 | 20 | G 1/2 B | 27 | 14 |
| | G 3/4 | 32 | 12 | G 3/4 B | 27 | 23 | G 3/4 B | 32 | 16 |
| | M20x1,5 | 27 | 10 | M18x1,5 | 22 | 14 | 1/2" NPT | 27 | 19 |
| | M24x1,5 | 32 | 12 | M20x1,5 | 22 | 20 | 3/4" NPT | 27 | 19 |
| M27x2 | 32 | 12 | | | | M18x1,5 | 24 | 14 | |
| | | | | | | M20x1,5 | 27 | 14 | |

Schutzrohr erforderlich!

| | | |
|---|--|--|
| Prozessanschluss: | Außengewinde/Klemmverschraubung | Außengewinde, drehbar/Doppelnippel |
| Fühlertyp: | A5 (A1 mit Klemmverschraubung) | A6 (A3 mit Doppelnippel) |
| Form nach DIN EN 13 190: | Form 2 (Gewinde zylindrisch) Form 3 (Gewinde kegelig) | — |
| Werkstoff Fühler: | 1.4571 | 1.4571 |
| Fühler-Ø dF: | 8, 10, 12 mm | 8, 10, 12 mm |
| Werkstoff Verschraubung: | 1.4571 | 1.4571 |
| Bestelllänge: | L | L1 |
| geeignete Schutzrohrtypen: (Datenblatt) | SF4 (8.8110), SF4F (8.8112) SF5 (8.8120), SF6, SF7 (8.8121) | SF4 (8.8110), SF4F (8.8112) SF5 (8.8120), SF6, SF7 (8.8121) |

| | | | | | | | | | | | |
|------------------------------|----------|------------|------------|----------|-----------|-----------|-----------|------------|------------|----------|-----------|
| Gewinde (Maße in mm): | G | SW1 | SW2 | i | Lk | G1 | G2 | SW1 | SW2 | i | Lv |
| | G 1/2 B | 27 | 22 | 14 | 42 | G 1/2 B | G 1/2 B | 27 | 27 | 14 | 28 |
| | G 3/4 B | 32 | 22 | 16 | 42 | G 3/4 B | G 1/2 B | 32 | 27 | 16 | 28 |
| | 1/2" NPT | 27 | 22 | 19 | 42 | 1/2" NPT | G 1/2 B | 27 | 27 | 19 | 28 |
| | 3/4" NPT | 27 | 22 | 19 | 42 | 3/4" NPT | G 1/2 B | 27 | 27 | 19 | 28 |
| | M20x1,5 | 27 | 22 | 14 | 42 | M20x1,5 | M20x1,5 | 27 | 27 | 14 | 28 |
| | M24x1,5 | 32 | 27 | 14 | 28 | M24x1,5 | M20x1,5 | 32 | 27 | 14 | 28 |
| M27x2 | 32 | 27 | 16 | 28 | M27x2 | M20x1,5 | 32 | 27 | 16 | 28 | |

Mindestfühlerlänge, aktive Länge und maximal realisierbare Fühlerlänge (mm)

| Fühlertyp: | Länge: | Gewinde: | bis max. 500 °C | | | über 500 °C | | | Die Mindestlänge Lmin/L1min ist die kleinste realisierbare Fühlerlänge. Wichtiger Hinweis: Beachten Sie die technische Information T08-000-031 zur messtechnisch optimalen Fühlerlänge. |
|-------------------|--------|---------------------------|-----------------|-----------------|----------------|-----------------|-----------------|----------------|--|
| | | | Fühler-Ø dF: 12 | Fühler-Ø dF: 10 | Fühler-Ø dF: 8 | Fühler-Ø dF: 12 | Fühler-Ø dF: 10 | Fühler-Ø dF: 8 | |
| alle Typen | La | alle Standardgewinde | 35 | 45 | 75 | 75 | 105 | 165 | Die aktive Länge La ist der temperaturempfindliche Teil des Fühlers. |
| A1/A3/A4 | Lmin | alle Standardgewinde | 55 | 65 | 95 | 95 | 125 | 185 | |
| A4.1 | Lmin | G 1/2 B, M18x1,5, M20x1,5 | 49 | 59 | 89 | 89 | 119 | 179 | Die maximal realisierbare Fühlerlänge beträgt 2,50 m. Mit Fernleitung lassen sich größere Längen realisieren, z. B. mit Sonderfühler A3.2, A4.2 und A4.3 (Datenblatt 8299.1). |
| | | G 3/4 B | 51 | 61 | 91 | 91 | 121 | 181 | |
| | | 1/2" NPT, 3/4" NPT | 54 | 64 | 94 | 94 | 124 | 184 | |
| A5 | Lmin | alle Standardgewinde | 90 | 100 | 130 | 130 | 160 | 220 | |
| A6 | L1min | G 1/2 B, M20x1,5 | 49 | 59 | 89 | 89 | 119 | 179 | |
| | | G 3/4 B, M24x1,5, M27x2 | 51 | 61 | 91 | 91 | 121 | 181 | |
| | | 1/2" NPT, 3/4" NPT | 54 | 64 | 94 | 94 | 124 | 184 | |
| andere | | | auf Anfrage | | | auf Anfrage | | | |

