

Манометрические термометры, жесткое соединение

корпус с завальцованным кольцом из нержавеющей стали

TSchg
TSchgG

Стандартные исполнения

Данный проспект каталога содержит сведения по стандартным вариантам и информирует о возможных опциях. В нашем Обзоре 8000 Вы найдете среди прочего дополнительную информацию по выбору, метрологическим характеристикам, допустимым температурам окружающей среды и хранения, а также погрешностям. Указания по метрологически оптимальным параметрам термометров содержит наша Техническая информация T08-000-031.

Измерительная система

с азотным наполнением
(инертный газ, физиологически безопасный)

Точность (DIN EN 13 190)

класс 1

Корпус

с полированным завальцованным кольцом,
из нержавеющей стали 1.4301

Степень защиты (DIN EN 60 529/IEC 529)

IP65

Наполнитель корпуса

тип TSchgG: силиконовое масло

Номинальные размеры

63, 80, 100, 160 мм

Конструкция корпуса

соединение термобаллона (щупа):

- жесткое крепление с шейкой

расположение щупа:

- радиальное

- под углом (**w**, **wst**, **wl**, **wr**)

- осевое по центру (**rm**)

крепежное приспособление:

- отсутствует

- присоединение осевое по центру:

задний фланец (**rmRh**)

Диапазоны показаний (DIN EN 13 190)

разность температур от 80 K до 600 K

Термобаллон (щуп)

из нержавеющей стали 1.4571

макс. статическое рабочее давление: 25 бар

типы щупов: A1, A3, A4, A4.1, A5 или A6

Ø щупа dF: 8, 10 или 12 мм

длина щупа L либо L1: от Lmin либо L1min до макс. 2,50 м

Пожалуйста, учитывайте минимальную длину щупа в зависимости от активной длины (La) и типа щупа, см. стр. 3

Стекло

инструментальное

Механизм

латунь/мельхиор

Циферблат

алюминий, белого цвета, надписи черного цвета

Стрелка

алюминий, черного цвета

Корректировка показания ($\pm 6\%$)

посредством наружного винта



Текст заказа, стандартные диапазоны показаний, опции

см. стр. 4

Специальные исполнения и прочие опции

- другие типы щупов, напр.,
 - капилляр без кожуха, см. проспект каталога 8299.1
 - с присоединением для пищевой/биологической/фармацевтической промышленности, см. проспект каталога 8299.3
 - накладной щуп для измерения температуры с наружной стороны емкостей и труб до 300 °C, см. проспект каталога 8299.4
- другие Ø щупов, соединительная резьба и материалы - по запросу
- другие диапазоны показаний и / или специальные шкалы, напр., двойная шкала °C/°F, цветные секторы или поля, надписи на циферблате
- части корпуса из нерж. стали 1.4404 (316L) - по запросу
- тип TSchg для температуры окружающей среды до -60 °C; тип TSchgG для температуры окружающей среды до -40 °C; до -60 °C HP 100 и 160
- расположение щупа радиальное на 3:00, 9:00, 12:00 часов, другое - по запросу
- или рабочее положение, отличное от вертикального (90°)
- исполнение по ГОСТу для России, Казахстана

Защитные гильзы

см. проспекты каталога 8.8110 ...

www.armano-messtechnik.com

ARMANO

ARMANO Messtechnik GmbH

Месторасположение: Beierfeld
Am Gewerbepark 9 • 08344 Grünhain-Beierfeld
Tel.: +49 3774 58 - 0 • Fax: +49 3774 58 - 545
mail@armano-beierfeld.com

Месторасположение: Wesel
Manometerstraße 5 • 46487 Wesel-Ginderich
Tel.: +49 2803 9130 - 0 • Fax: +49 2803 1035
mail@armano-wesel.com

8202

08/20

Расположение щупа, условные обозначения, размеры и масса

Расположение щупа радиальное

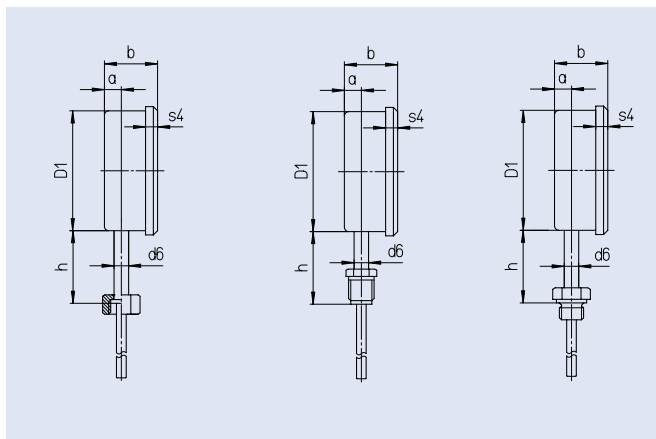
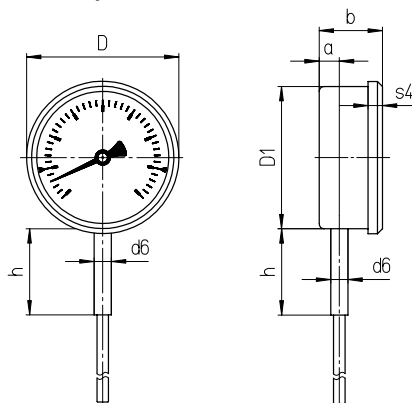
Тип щупа A1 (также A5)

Тип щупа A3 (также A6)

Тип щупа A4

Тип щупа A4.1

без доп. усл. обозначений



Расположение щупа радиальное под углом

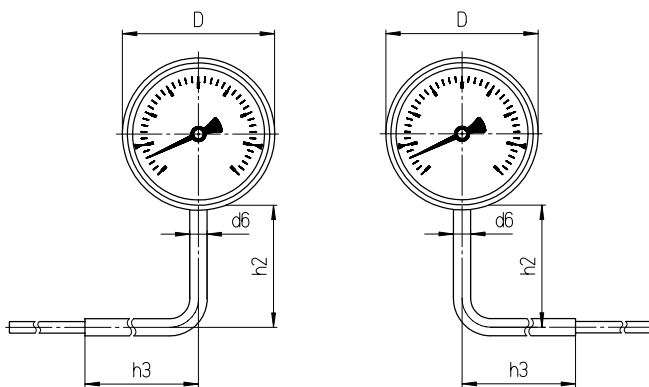
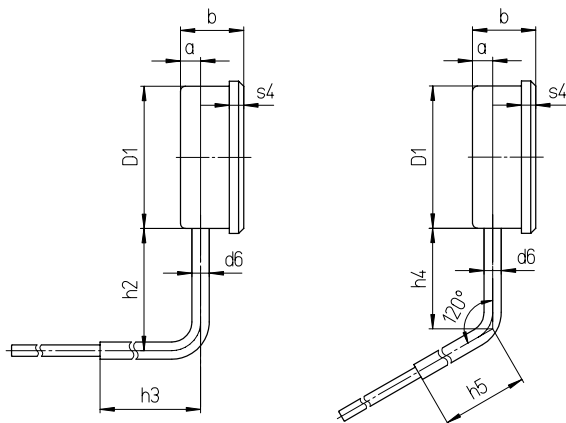
под углом:

90° назад,
усл. обозначение **w**

под тупым углом назад,
усл. обозначение **wst**

под прямым углом налево,
усл. обозначение **wl**

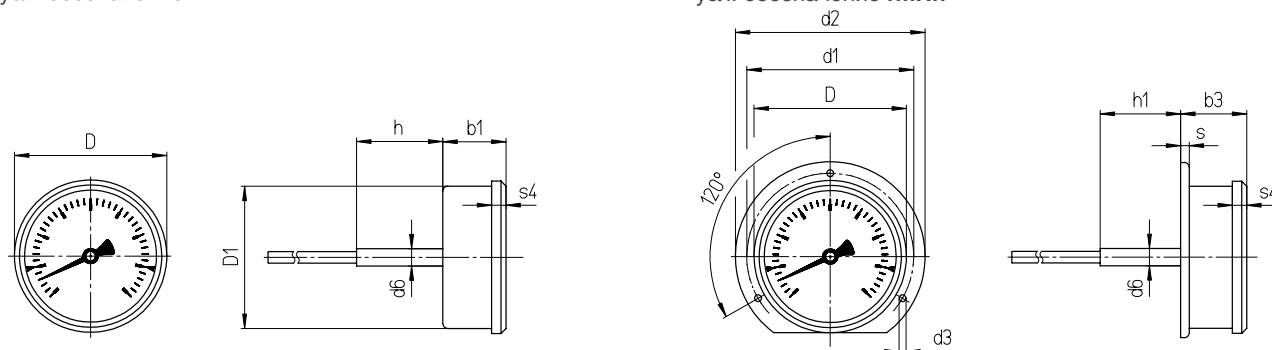
под прямым углом направо,
усл. обозначение **wr**



Расположение щупа осевое по центру

усл. обозначение **rm**

с крепежным задним фланцем, HP 80 невозможен
усл. обозначение **rmRh**



Размеры (мм) и масса (кг)

HP	a	b	b1	b3	D	D1	d1	d2	d3	d6	h ¹⁾	h1 ¹⁾	h2	h3	h4	h5	s	s4	масса прикл. ²⁾	
																			TSChg	TSChgG
63	12	39	39	42	67	62	75	85	3,6	12	60	57	85	120	70	120	5	8	0,23	0,30
80	15	42	42	—	86	79	95	110	4,8	12	60	—	85	120	70	120	—	8	0,32	0,46
100	15	43	43	46,5	106	99	116	132	4,8	12	60	57	85 ³⁾	120	70 ³⁾	120	6	10	0,43	0,63
160	15	51	51	54	167	159	178	196	5,8	12	60	—	109	120	70	120	—	11	0,75	1,46

¹⁾ Диапазон показания ≥ 400 °C: удлиненная шейка при маленькой длине щупа, см. T08-000-031

Диапазон показания > 500 °C: +20 мм – стандарт для всех длин щупа

²⁾ Данные приведены в качестве примера и касаются исполнения со щупом A1, Ø 10 мм, длина 200 мм.

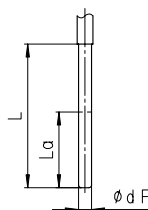
³⁾ для TSChgG: h2=109 мм, h4=94 мм

Типы щупов

Типы щупов

Присоединение к процессу: без резьбового соединения, гладкий щуп

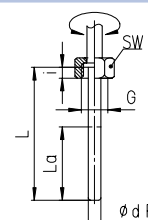
тип щупа: **A1**
 форма по DIN EN 13 190: форма 1
 материал щупа: 1.4571
 Ø щупа dF: 8, 10, 12 мм
 заказываемая длина: L



соотв. типы защитных гильз: SK1 (8.8140), SK2 (8.8141)
 (проспект каталога)

Присоединение к процессу: **накидная гайка**

тип щупа: **A3**
 форма по DIN EN 13 190: форма 5
 материал щупа: 1.4571
 Ø щупа dF: 8, 10, 12 мм
 материал резьбового соединения: 1.4571
 заказываемая длина: L

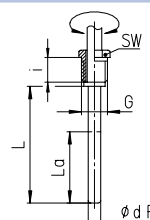


соотв. типы защитных гильз: SF4.1 (8.8111), SF4.1F (8.8113), SF8 (8.8130), SF9 (8.8131)
 (проспект каталога)

резьба (размеры в мм):	G	SW	i
G 1/2	27	10	
G 3/4	32	12	
M20x1,5	27	10	
M24x1,5	32	12	
M27x2	32	12	

наружная резьба, вращающаяся

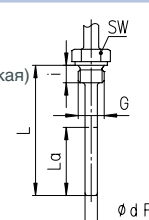
тип щупа: **A4**
 форма по DIN EN 13 190: форма 4
 материал щупа: 1.4571
 Ø щупа dF: 8, 10, 12 мм
 материал резьбового соединения: 1.4571
 заказываемая длина: L



соотв. типы защитных гильз: SF4 (8.8110), SF4F (8.8112), SF5 (8.8120), SF6, SF7 (8.8121)

резьба (размеры в мм):	G	SW	i
G 1/2 B	22	20	
G 3/4 B	27	23	
M18x1,5	22	14	
M20x1,5	22	20	

тип щупа: **A4.1**
 форма по DIN EN 13 190: форма 6 (резьба цилиндрическая), форма 7 (резьба коническая)
 материал щупа: 1.4571
 Ø щупа dF: 8, 10, 12 мм
 материал резьбового соединения: 1.4571
 заказываемая длина: L



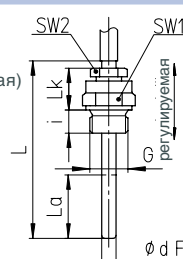
соотв. типы защитных гильз: SF4 (8.8110), SF4F (8.8112), SF5 (8.8120), SF6, SF7 (8.8121)

резьба (размеры в мм):	G	SW	i
G 1/2 B	27	14	
G 3/4 B	32	16	
1/2" NPT	27	19	
3/4" NPT	27	19	
M18x1,5	24	14	
M20x1,5	27	14	

Требуется защитная гильза!

Присоединение к процессу: **наружная резьба/подвижная гайка**

тип щупа: **A5**
 (A1 с подвижной гайкой)
 форма по DIN EN 13 190: форма 2 (резьба цилиндрическая), форма 3 (резьба коническая)
 материал щупа: 1.4571
 Ø щупа dF: 8, 10, 12 мм
 материал резьбового соединения: 1.4571
 заказываемая длина: L

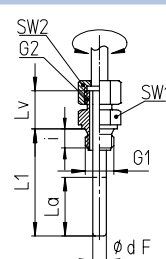


соотв. типы защитных гильз: SF4 (8.8110), SF4F (8.8112), SF5 (8.8120), SF6, SF7 (8.8121)
 (проспект каталога)

резьба (размеры в мм):	G	SW1	SW2	i	Lk
G 1/2 B	27	22	14	42	
G 3/4 B	32	22	16	42	
1/2" NPT	27	22	19	42	
3/4" NPT	27	22	19	42	
M20x1,5	27	22	14	42	

наружная резьба, вращающаяся/двойной ниппель

тип щупа: **A6**
 (A3 с двойным ниппелем)
 материал щупа: 1.4571
 Ø щупа dF: 8, 10, 12 мм
 материал резьбового соединения: 1.4571
 заказываемая длина: L1



соотв. типы защитных гильз: SF4 (8.8110), SF4F (8.8112), SF5 (8.8120), SF6, SF7 (8.8121)

резьба (размеры в мм):	G1	G2	SW1	SW2	i	Lv
G 1/2 B	G 1/2 B	27	27	14	28	
G 3/4 B	G 1/2 B	32	27	16	28	
1/2" NPT	G 1/2 B	27	27	19	28	
3/4" NPT	G 1/2 B	27	27	19	28	
M20x1,5	M20x1,5	27	27	14	28	
M24x1,5	M20x1,5	32	27	14	28	
M27x2	M20x1,5	32	27	16	28	

Минимальная длина щупа, активная длина и максимально реализуемая длина щупа (мм)

тип щупа:	длина:	резьба:	макс. до 500 °C			свыше 500 °C		
			Ø щупа dF:			Ø щупа dF:		
			12	10	8	12	10	8
все типы	La	все стандартные резьбы	35	45	75	75	105	165
A1/A3/A4	Lmin	все стандартные резьбы	55	65	95	95	125	185
A4.1	Lmin	G 1/2 B, M18x1,5, M20x1,5	49	59	89	89	119	179
		G 3/4 B	51	61	91	91	121	181
		1/2" NPT, 3/4" NPT	54	64	94	94	124	184
A5	Lmin	все стандартные резьбы	90	100	130	130	160	220
		G 1/2 B, M20x1,5	49	59	89	89	119	179
A6	L1min	G 3/4 B, M24x1,5, M27x2	51	61	91	91	121	181
		1/2" NPT, 3/4" NPT	54	64	94	94	124	184
другие			по запросу			по запросу		

Минимальная длина Lmin/L1min является минимальной реализуемой длиной щупа. Важное указание: примите во внимание Техническую информацию T08-000-031 по метрологически оптимальной длине щупа.

Активная длина La - это часть щупа, чувствительная к температуре.

Максимально реализуемая длина щупа составляет 2,50 м. С помощью капиллярной проводки возможно реализовывать большую длину, напр., со спец. щупом A3.2, A4.2 и A4.3 (пр. каталога 8299.1) или выбирая основной тип TFCh с капиллярной проводкой, проспект каталога 8221.

Текст заказа

Основной тип: манометрический термометр с жестким щупом		TSchg	
Наполнитель корпуса:	отсутствует силиконовое масло	без усл. обозначений G	
Номинальный размер:	Ø корпуса 63, 80, 100, 160 мм	63, 80, 100, 160	
Расположение щупа/ конструкция корпуса:	радиальное	без усл. обозначений	
	под углом 90° назад	w	
	под тупым углом назад	wst	
	под прямым углом налево	wl	
	под прямым углом направо	wr	
	осевое по центру	rm	
Диапазоны показаний:	шкала: ΔT (K):		
	0 – 80 °C	80	
	0 – 100 °C	100	напр.,
	0 – 120 °C	120	
	0 – 160 °C	160	
	0 – 200 °C	200	
	0 – 250 °C	250	
	0 – 300 °C	300	
	0 – 400 °C	400	
	0 – 500 °C	500	
	0 – 600 °C	600	
	-100 / +100 °C	200	
	-50 / +50 °C	100	
	-40 / +40 °C	80	
	-40 / +60 °C	100	
	-30 / +50 °C	80	напр.,
	-20 / +60 °C	80	
-20 / +80 °C	100		
50 – 300 °C	250		
50 – 400 °C	350		
100 – 500 °C	400		
Щуп:	без резьбового соединения, гладкий щуп	A1	
	накидная гайка	A3	
	наружная резьба, вращающаяся	A4	
	наружная резьба, жесткая	A4.1	
	наружная резьба/ подвижная гайка	A5	
	наружная резьба, вращающаяся/ двойной ниппель	A6	
Ø щупа dF:	8, 10 или 12 мм	dF 8, 10, 12	
Длина щупа:	L или L1 в мм	напр., L = 100 мм	
Присоединение к процессу:	см. стр. 3	напр., G ½ B	
Опции:	красная метка	на циферблате	
	пластмассовая клипса	красная или зеленая устанавливается снаружи на завальцованном кольце HP 80, 100 и 160	
	стекло	однослойное безопасное для HP 80, 100 и 160	
		оргстекло (PMMA) для HP 80 и 100	
		поликарбонат (PC) HP 63, 80 и 100	
	механизм нерж. сталь		
	устройство соединения корпуса с атмосферой № 22 для наружных установок		
	полированный корпус		
	исполнения:	надпись на циферблате: символ	
		по желанию с копией сертификата	
DNV GL и Российский Морской Регистр			
TSchg 100			
TSchgG 63, 80, 100			
маркировка мест измерения температуры	табличка из нерж. стали 12 x 55 мм, закрепленная на проволоке, или наклейка на корпусе		

Пример:

TSchg 80 w, 0 – 100 °C, A5, dF 10, L = 100 мм, G ½ B

Специальные исполнения: пожалуйста, подробно и четко изложите свои требования