

Bimetall-Thermometer, mit Gelenk

Bördelringgehäuse CrNi-Stahl, dreh- und schwenkbar

TBiGelChg
TBiGelChgG

Standardausführungen

Dieses Datenblatt enthält konkrete Angaben zu unseren Standardvarianten und informiert über mögliche Optionen. In unserer Übersicht 8000 finden Sie ergänzende Angaben u. a. zu Auswahl, messtechnischen Eigenschaften, zulässigen Umgebungs- und Lagertemperaturen sowie Fehlergrenzen. Hinweise zur messtechnisch optimalen Auslegung von Thermometern beinhaltet unsere technische Information T08-000-031.

Messsystem

Bimetall-Wendel

Genauigkeit (DIN EN 13 190)

Klasse 1

Gehäuse

mit poliertem Bördelring, CrNi-Stahl 1.4301

Schutzart (DIN EN 60 529/IEC 529)

IP65

Gehäusefüllung

bei Typ TBiGelChgG

Anzeigebereiche

von -20 °C bis $+100\text{ °C}$: Glycerin

von -40 °C und über $+100\text{ °C}$ bis $+250\text{ °C}$: Silikonöl

Nenngrößen

63, 80, 100, 125, 160 mm

Gehäusebauform

Verbindung Temperatur-
aufnehmer (Fühler):

Gelenk

- ca. 135° schwenkbar (90° nach unten,
 45° nach oben)

- mit gestreckten Bügeln gegenüber
dem Gehäuse um 360° drehbar

Gelenkankopplung:

rückseitig mittig

Anzeigebereiche (DIN EN 13 190)

Temperaturdifferenzen von 60 K bis 600 K

Temperaturaufnehmer (Fühler)

aus CrNi-Stahl 1.4571

max. stat. Betriebsdruck: 25 bar

Fühlertypen: B1, B3, B4, B4.1, B5 oder B6

Fühler- \varnothing dF: 6 oder 8 mm

Fühlerlänge L: von Lmin bzw. L1min bis 400 mm

Bitte beachten Sie die Mindestfühlerlänge in Abhängigkeit von aktiver Länge (La) und Fühlertyp, siehe Seite 3

Sichtscheibe

Instrumentenglas

Zifferblatt

Aluminium weiß, Skalierung schwarz

Zeiger

Aluminium schwarz

Anzeige Korrektur ($\pm 4\%$)

durch Schraube von außen



Bestellangaben, Standard-Anzeigebereiche, Optionen

siehe Seite 4

Sonderausführungen und weitere Optionen

- andere Anschlussgewinde und Werkstoffe auf Anfrage
- andere Anzeigebereiche und/oder Sonderskalen, z. B. Doppelskala $^{\circ}\text{C}/^{\circ}\text{F}$, farbige Felder oder Bereiche, Zifferblatt-aufschriften
- Gehäuseteile CrNi-Stahl 1.4404 (316L) auf Anfrage
- Typ TBiGelChg für Umgebungstemperaturen bis -60 °C
- Typ TBiGelChgG für Umgebungstemperaturen bis -40 °C bis -60 °C NG 100, 125 und 160
- GOST-Ausführung für Russland, Kasachstan

Schutzrohre

siehe Datenblatt 8.8110 ff.

www.armano-messtechnik.de

ARMANO

ARMANO Messtechnik GmbH

Standort Beierfeld

Am Gewerbehark 9 • 08344 Grünhain-Beierfeld
Tel.: +49 3774 58 - 0 • Fax: +49 3774 58 - 545
mail@armano-beierfeld.com

Standort Wesel

Manometerstraße 5 • 46487 Wesel-Ginderich
Tel.: +49 2803 9130 - 0 • Fax: +49 2803 1035
mail@armano-wesel.com

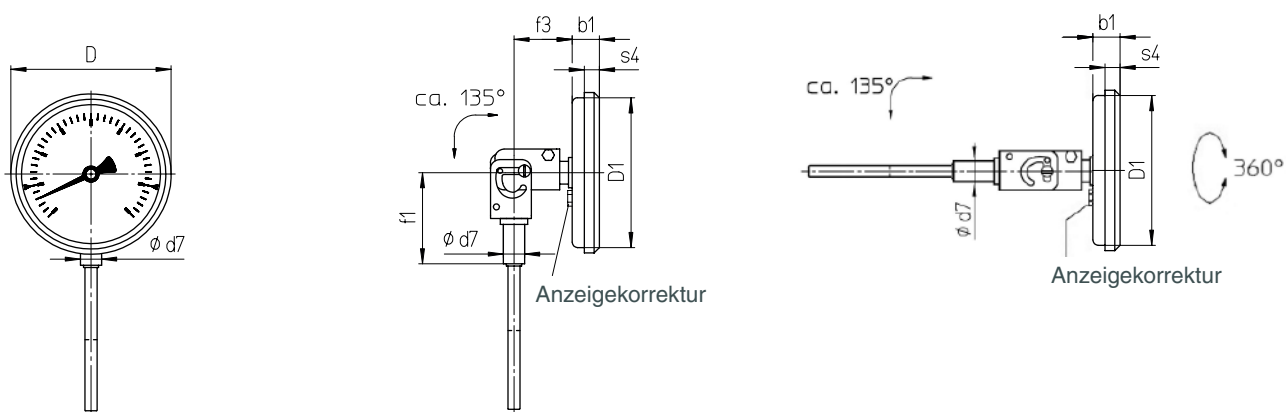
8112

08/20

Fühlerausgang, Maße und Masse

Fühlerausgang rückseitig mittig, mit Gelenk

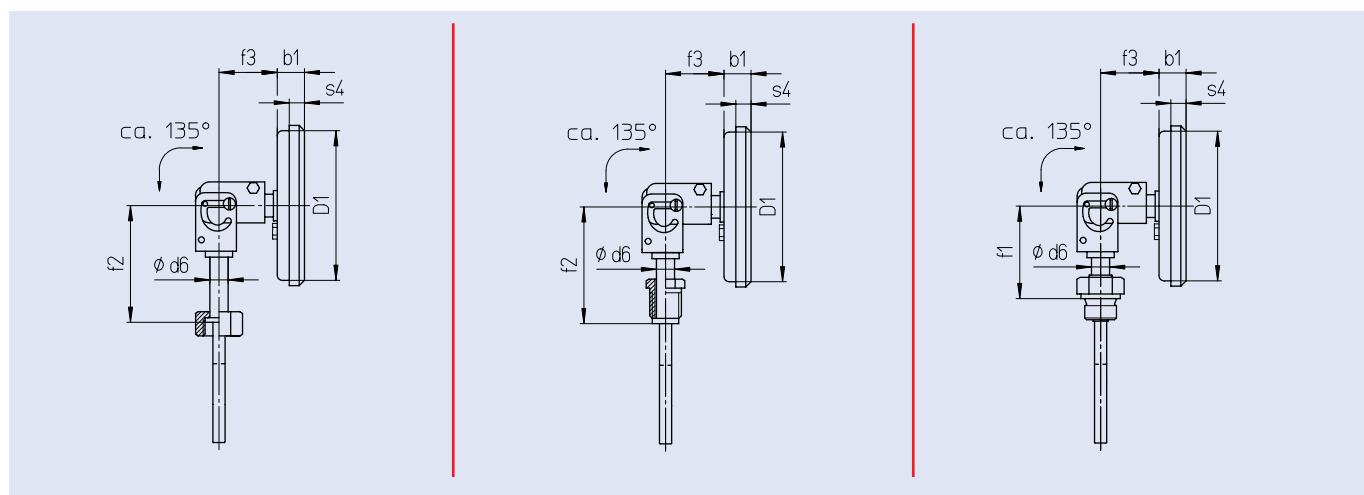
Fühlertyp B1 (auch B5)



Fühlertyp B3 (auch B6)

Fühlertyp B4

Fühlertyp B4.1



Maße (mm) und Masse (kg)

NG	b1	D	D1	d6	d7	f1 ¹⁾	f2 ¹⁾	f3	s4	Masse ²⁾ ca.	
										TBiGelChg	TBiGelChgG
63	17	67	62	12	14	60	78	37	8	0,28	0,31
80	18	86	79	12	14	60	78	37	8	0,32	0,37
100	18	106	98	12	14	60	78	37	10	0,39	0,46
125	20	136	125	12	14	60	78	37	11	0,49	0,65
160	21	167	159	12	14	60	78	37	11	0,64	0,84

¹⁾ Anzeigebereiche ≥ 400 °C: Verlängertes Maß bei kleinen Fühlerlängen, siehe T08-000-031

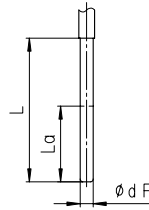
²⁾ Die Angaben verstehen sich als Beispiel und beziehen sich auf Ausführung mit Fühler B1, \varnothing 8 mm, Länge 100 mm.

Fühlertypen

Fühlertypen

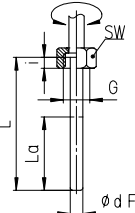
Prozessanschluss: ohne Verschraubung, glatter Fühler

Fühlertyp: B1
Form nach DIN EN 13 190: Form 1
Werkstoff Fühler: 1.4571
Fühler-Ø dF: 6 oder 8 mm
Bestelllänge: L
geeignete Schutzrohrtypen: SK1 (8.8140), SK2 (8.8141)
 (Datenblatt) SK3.B (8.8150), SK4.B (8.8151)

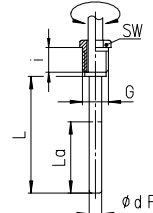


Prozessanschluss: Überwurfmutter **Außengewinde, drehbar** **Außengewinde, feststehend**

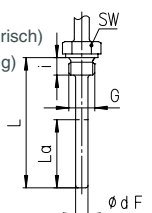
Fühlertyp: B3
Form nach DIN EN 13 190: Form 5
Werkstoff Fühler: 1.4571
Fühler-Ø dF: 6 oder 8 mm
Werkstoff Verschraubung: 1.4571
Bestelllänge: L
geeignete Schutzrohrtypen: SF4.1 (8.8111), SF4.1F (8.8113)
 (Datenblatt) SF8 (8.8130), SF9 (8.8131)



Fühlertyp: B4
Form nach DIN EN 13 190: Form 4
Werkstoff Fühler: 1.4571
Fühler-Ø dF: 6 oder 8 mm
Werkstoff Verschraubung: 1.4571
Bestelllänge: L
geeignete Schutzrohrtypen: SF4 (8.8110), SF4F (8.8112)
 (Datenblatt) SF5 (8.8120), SF6, SF7 (8.8121)



Fühlertyp: B4.1
Form nach DIN EN 13 190: Form 6 (Gewinde zylindrisch)
 Form 7 (Gewinde kegelig)
Werkstoff Fühler: 1.4571
Fühler-Ø dF: 6 oder 8 mm
Werkstoff Verschraubung: 1.4571
Bestelllänge: L
geeignete Schutzrohrtypen: SF4 (8.8110), SF4F (8.8112)
 (Datenblatt) SF5 (8.8120), SF6, SF7 (8.8121)



Gewinde (Maße in mm):	G	SW	i
G 1/2	27	10	
G 3/4	32	12	
M20x1,5	27	10	
M24x1,5	32	12	
M27x2	32	12	

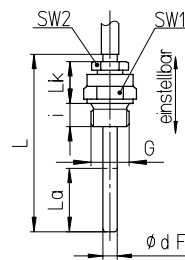
Gewinde (Maße in mm):	G	SW	i
G 1/2 B	22	20	
G 3/4 B	27	23	
M18x1,5	22	14	
M20x1,5	22	20	

Gewinde (Maße in mm):	G	SW	i
G 1/2 B	27	14	
G 3/4 B	32	16	
1/2" NPT	27	19	
3/4" NPT	27	19	
M18x1,5	24	14	
M20x1,5	27	14	

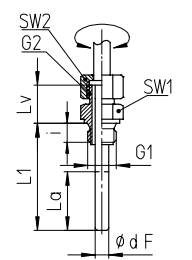
Schutzrohr erforderlich!

Prozessanschluss: Außengewinde/Klemmverschraubung **Außengewinde, drehbar/Doppelnippel**

Fühlertyp: B5
 (B1 mit Klemmverschraubung)
Form nach DIN EN 13 190: Form 2 (Gewinde zylindrisch)
 Form 3 (Gewinde kegelig)
Werkstoff Fühler: 1.4571
Fühler-Ø dF: 6 oder 8 mm
Werkstoff Verschraubung: 1.4571
Bestelllänge: L
geeignete Schutzrohrtypen: SF4 (8.8110), SF4F (8.8112)
 (Datenblatt) SF5 (8.8120), SF6, SF7 (8.8121)



Fühlertyp: B6
 (B3 mit Doppelnippel)
Form nach DIN EN 13 190: —
Werkstoff Fühler: 1.4571
Fühler-Ø dF: 6 oder 8 mm
Werkstoff Verschraubung: 1.4571
Bestelllänge: L1
geeignete Schutzrohrtypen: SF4 (8.8110), SF4F (8.8112)
 (Datenblatt) SF5 (8.8120), SF6, SF7 (8.8121)



Gewinde (Maße in mm):	G	SW1	SW2	i	Lk
G 1/2 B	27	22	14	42	
G 3/4 B	32	22	16	42	
1/2" NPT	27	22	19	42	
3/4" NPT	27	22	19	42	
M20x1,5	27	22	14	42	

Gewinde (Maße in mm):	G1	G2	SW1	SW2	i	Lv
G 1/2 B	G 1/2 B	27	27	14	28	
G 3/4 B	G 1/2 B	32	27	16	28	
1/2" NPT	G 1/2 B	27	27	19	28	
3/4" NPT	G 1/2 B	27	27	19	28	
M20x1,5	M20x1,5	27	27	14	28	
M24x1,5	M20x1,5	32	27	14	28	
M27x2	M20x1,5	32	27	16	28	

Mindestfühlerlänge und aktive Länge (mm)

Fühlertyp:	Länge:	Gewinde:	Fühler-Ø dF:				
			Temperaturdifferenz ΔT ¹⁾				
			≥ 100 K	= 80 K	= 60 K	≥ 80 K	= 60 K
alle Typen	La	alle Standardgewinde	40	60	70	40	60
B1 / B4	Lmin	alle Standardgewinde	45	65	75	45	65
B3	Lmin	alle Standardgewinde	52	72	82	52	72
B4.1	Lmin	alle Standardgewinde	60	80	90	60	80
B5	Lmin	alle Standardgewinde	95	115	125	95	115
B6	L1min	alle Standardgewinde	60	80	90	60	80
andere			auf Anfrage		auf Anfrage		

Die Mindestlänge Lmin/L1min ist die kleinste realisierbare Fühlerlänge.
 Wichtiger Hinweis: Beachten Sie die technische Information T08-000-031 zur messtechnisch optimalen Fühlerlänge.

Die aktive Länge La ist der temperaturempfindliche Teil des Fühlers.

¹⁾ Die Temperaturdifferenz ΔT = 60 K entspricht z. B. dem Anzeigebereich 0–60 °C aber auch –20/+40 °C, siehe Tabelle Seite 4

Bestellangaben

Grundtyp: Bimetall-Thermometer mit Gelenk		TBiGelChg
Gehäusefüllung:	ohne je nach Ausführung Glycerin oder Silikonöl	ohne Kennbuchstaben G
Nenngröße:	Gehäuse-Ø 63, 80, 100, 125, 160 mm	63, 80, 100, 125, 160
Fühlerausgang/ Gehäusebauform:	rückseitig mittig, mit Gelenk	ohne Kennbuchstaben
Anzeigebereiche:	Skala: ΔT (K):	
	0 – 60 °C 60	
	0 – 80 °C 80	
	0 – 100 °C 100 z. B.	0–100 °C
	0 – 120 °C 120	
	0 – 160 °C 160	
	0 – 200 °C 200	
	0 – 250 °C 250	
	0 – 300 °C 300	
	0 – 400 °C 400	
	0 – 500 °C 500	
	0 – 600 °C 600	
	–50 / +50 °C 100	
	–40 / +40 °C 80	
	–40 / +60 °C 100	
	–30 / +50 °C 80 z. B.	–30/+50 °C
	–30 / +70 °C 100	
	–20 / +40 °C 60	
	–20 / +60 °C 80	
	–20 / +80 °C 100	
	50 – 300 °C 250	
Fühler:	ohne Verschraubung, glatter Fühler Überwurfmutter Außengewinde, drehbar Außengewinde, feststehend Außengewinde/Klemmverschraubung Außengewinde, drehbar/Doppelnippel	B1 B3 B4 B4.1 B5 B6
Fühler-Ø dF:	6 oder 8 mm	dF 6, 8
Fühlerlänge:	L bzw. L1 in mm z. B.	L = 100 mm
Prozessanschluss:	siehe Seite 3 z. B.	G½B
Optionen:	rote Marke auf Zifferblatt Kunststoffclip rot oder grün außen am Bödelring bei NG 80, 100, 125 und 160 Sichtscheibe Einscheibensicherheitsglas für NG 80, 100, 125 und 160 Acrylglas (PMMA) für NG 80 und 100 Polycarbonat (PC) NG 63, 80 und 100 Gehäuse poliert Fühler-Ø dF 10 mm Gehäusefüllung Anzeigebereiche von –20 °C bis +100 °C: Silikonöl Fühlerlänge >400 mm, max. 800 mm Messstellenkennzeichnung CrNi-Stahl-Schild 12 x 55 mm mit Drahtbefestigung oder Klebeschild am Gehäuse	

Beispiel:

TBiGelChg 80, 0 – 100 °C, B3, dF 8, L = 100 mm, G½

Sonderausführungen: Beschreiben Sie Ihre Anforderungen im Klartext