

Биметаллические термометры, с шарниром

корпус с завальцованным кольцом из нержавеющей стали, поворотный и вращающийся

TBiGelChg
TBiGelChgG

Стандартные исполнения

Данный проспект каталога содержит сведения по стандартным вариантам и информирует о возможных опциях. В нашем Обзоре 8000 Вы найдете среди прочего дополнительную информацию по выбору, метрологическим характеристикам, допустимым температурам окружающей среды и хранения, а также погрешностям. Указания по метрологически оптимальным параметрам термометров содержит наша Техническая информация T08-000-031.

Измерительная система

биметаллическая спираль

Точность (DIN EN 13 190)

класс 1

Корпус

с полированным завальцованным кольцом, из нержавеющей стали 1.4301

Степень защиты (DIN EN 60 529/IEC 529)

IP65

Наполнитель корпуса

тип TBiGelChgG

диапазоны показаний

от -20 °C до +100 °C: глицерин

от -40 °C и свыше +100 °C до +250 °C: силиконовое масло

Номинальные размеры

63, 80, 100, 125, 160 мм

Конструкция корпуса

соединение

термобаллона (щупа): шарнир

- прикл. на 135° поворотный (на 90° вниз, на 45° вверх)

- с выпрямленными скобами вращающийся к корпусу на 360°

шарнир:

осевой по центру

Диапазоны показаний (DIN EN 13 190)

разность температур от 60 K до 600 K

Термобаллон (щуп)

из нержавеющей стали 1.4571

макс. статическое рабочее давление: 25 бар

типы щупов: B1, B3, B4, B4.1, B5 или B6

Ø щупа dF: 6 или 8 мм

длина щупа L: от L_{min} либо L_{1min} до 400 мм

Пожалуйста, учитывайте минимальную длину щупа в зависимости от активной длины (L_a) и типа щупа, см. стр. 3

Стекло

инструментальное

Циферблат

алюминий, белого цвета, надписи черного цвета

Стрелка

алюминий, черного цвета

Корректировка показания (±4 %)

посредством наружного винта



Текст заказа, стандартные диапазоны показаний, опции

см. стр. 4

Специальные исполнения и прочие опции

- другие соединительные резьбы и материалы - по запросу
- другие диапазоны показаний и/или специальные шкалы, напр., двойная шкала °C/°F, цветные секторы или поля, надписи на циферблате
- части корпуса из нерж. стали 1.4404 (316L) - по запросу
- тип TBiGelChg для температуры окружающей среды до -60 °C
- тип TBiGelChgG для температуры окружающей среды до -40 °C
- до -60 °C HP 100, 125 и 160
- исполнение по ГОСТу для России, Казахстана

Защитные гильзы

см. проспекты каталога 8.8110 ...

ARMANO

ARMANO Messtechnik GmbH

Месторасположение: Beierfeld
Am Gewerbehark 9 • 08344 Grünhain-Beierfeld
Tel.: +49 3774 58 - 0 • Fax: +49 3774 58 - 545
mail@armano-beierfeld.com

Месторасположение: Wesel
Manometerstraße 5 • 46487 Wesel-Ginderich
Tel.: +49 2803 9130 - 0 • Fax: +49 2803 1035
mail@armano-wesel.com

www.armano-messtechnik.com

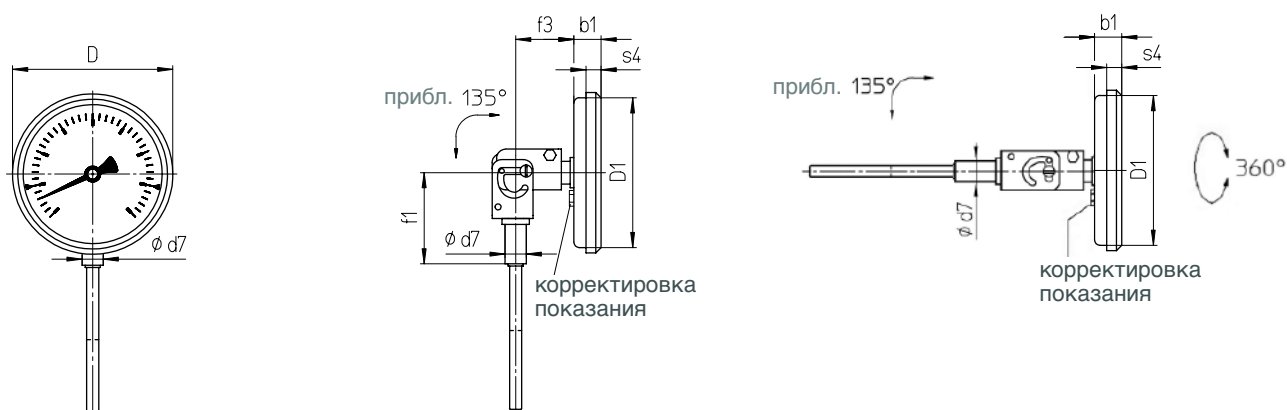
8112

08/20

Расположение щупа, размеры и масса

Расположение щупа осевое по центру, с шарниром

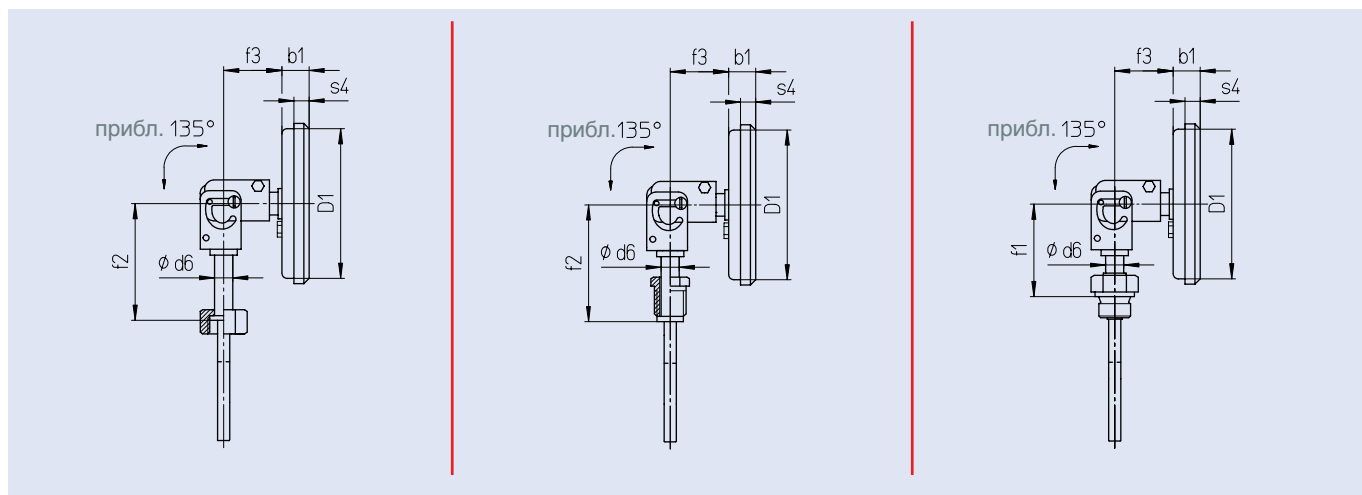
Тип щупа В1 (также В5)



Тип щупа В3 (также В6)

Тип щупа В4

Тип щупа В4.1



Размеры (мм) и масса (кг)

НР	b1	D	D1	d6	d7	f1 ¹⁾	f2 ¹⁾	f3	s4	масса прибл. ²⁾	
										TBiGelChg	TBiGelChgG
63	17	67	62	12	14	60	78	37	8	0,28	0,31
80	18	86	79	12	14	60	78	37	8	0,32	0,37
100	18	106	98	12	14	60	78	37	10	0,39	0,46
125	20	136	125	12	14	60	78	37	11	0,49	0,65
160	21	167	159	12	14	60	78	37	11	0,64	0,84

¹⁾ Диапазоны показания ≥ 400 °C: удлиненный размер при маленькой длине щупа, см. T08-000-031

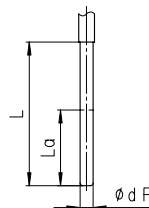
²⁾ Данные приведены в качестве примера и касаются исполнения со щупом В1, Ø 8 мм, длина 100 мм.

Типы щупов

Типы щупов

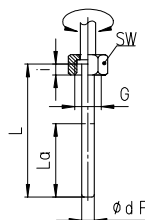
Присоединение к процессу: без резьбового соединения, гладкий щуп

тип щупа: **B1**
 форма по DIN EN 13 190: форма 1
 материал щупа: 1.4571
 Ø щупа dF: 6 или 8 мм
 заказываемая длина: L
 соотв. типы защитных гильз: SK1 (8.8140), SK2 (8.8141)
 (проспект каталога) SK3.B (8.8150), SK4.B (8.8151)



Присоединение к процессу: накидная гайка

тип щупа: **B3**
 форма по DIN EN 13 190: форма 5
 материал щупа: 1.4571
 Ø щупа dF: 6 или 8 мм
 материал резьбового соединения: 1.4571
 заказываемая длина: L

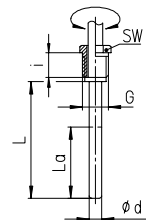


соотв. типы защитных гильз: SF4.1 (8.8111), SF4.1F (8.8113)
 (проспект каталога) SF8 (8.8130), SF9 (8.8131)

резьба (размеры в мм):	G	SW	i
G 1/2	27	10	
G 3/4	32	12	
M20x1,5	27	10	
M24x1,5	32	12	
M27x2	32	12	

наружная резьба, вращающаяся

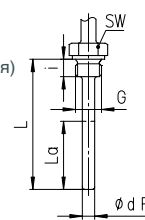
тип щупа: **B4**
 форма по DIN EN 13 190: форма 4
 материал щупа: 1.4571
 Ø щупа dF: 6 или 8 мм
 материал резьбового соединения: 1.4571
 заказываемая длина: L



соотв. типы защитных гильз: SF4 (8.8110), SF4F (8.8112)
 SF5 (8.8120), SF6, SF7 (8.8121)

резьба (размеры в мм):	G	SW	i
G 1/2 B	22	20	
G 3/4 B	27	23	
M18x1,5	22	14	
M20x1,5	22	20	

тип щупа: **B4.1**
 форма по DIN EN 13 190: форма 6 (резьба цилиндрическая)
 форма 7 (резьба коническая)
 материал щупа: 1.4571
 Ø щупа dF: 6 или 8 мм
 материал резьбового соединения: 1.4571
 заказываемая длина: L



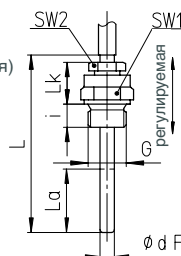
соотв. типы защитных гильз: SF4 (8.8110), SF4F (8.8112)
 SF5 (8.8120), SF6, SF7 (8.8121)

резьба (размеры в мм):	G	SW	i
G 1/2 B	27	14	
G 3/4 B	32	16	
1/2" NPT	27	19	
3/4" NPT	27	19	
M18x1,5	24	14	
M20x1,5	27	14	

Требуется защитная гильза!

Присоединение к процессу: наружная резьба/подвижная гайка

тип щупа: **B5**
 (B1 с подвижной гайкой)
 форма по DIN EN 13 190: форма 2 (резьба цилиндрическая)
 форма 3 (резьба коническая)
 материал щупа: 1.4571
 Ø щупа dF: 6 или 8 мм
 материал резьбового соединения: 1.4571
 заказываемая длина: L

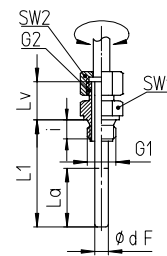


соотв. типы защитных гильз: SF4 (8.8110), SF4F (8.8112)
 (проспект каталога) SF5 (8.8120), SF6, SF7 (8.8121)

резьба (размеры в мм):	G	SW1	SW2	i	Lk
G 1/2 B	27	22	14	42	
G 3/4 B	32	22	16	42	
1/2" NPT	27	22	19	42	
3/4" NPT	27	22	19	42	
M20x1,5	27	22	14	42	

наружная резьба, вращающаяся/двойной ниппель

тип щупа: **B6**
 (B3 с двойным ниппелем)
 материал щупа: 1.4571
 Ø щупа dF: 6 или 8 мм
 материал резьбового соединения: 1.4571
 заказываемая длина: L1



соотв. типы защитных гильз: SF4 (8.8110), SF4F (8.8112)
 SF5 (8.8120), SF6, SF7 (8.8121)

резьба (размеры в мм):	G1	G2	SW1	SW2	i	Lv
G 1/2 B	G 1/2 B	27	27	14	28	
G 3/4 B	G 1/2 B	32	27	16	28	
1/2" NPT	G 1/2 B	27	27	19	28	
3/4" NPT	G 1/2 B	27	27	19	28	
M20x1,5	M20x1,5	27	27	14	28	
M24x1,5	M20x1,5	32	27	14	28	
M27x2	M20x1,5	32	27	16	28	

Минимальная длина щупа и активная длина (мм)

тип щупа:	длина:	резьба:	Ø щупа dF:				
			разность температур ΔT ¹⁾				
			≥ 100 K	= 80 K	= 60 K	≥ 80 K	= 60 K
все типы	La	все стандартные резьбы	40	60	70	40	60
B1 / B4	Lmin	все стандартные резьбы	45	65	75	45	65
B3	Lmin	все стандартные резьбы	52	72	82	52	72
B4.1	Lmin	все стандартные резьбы	60	80	90	60	80
B5	Lmin	все стандартные резьбы	95	115	125	95	115
B6	L1min	все стандартные резьбы	60	80	90	60	80
другие			по запросу		по запросу		

Минимальная длина Lmin/L1min является минимальной реализуемой длиной щупа. Важное указание: примите во внимание Техническую информацию T08-000-031 по метрологически оптимальной длине щупа.

Активная длина La - это часть щупа, чувствительная к температуре.

¹⁾ Разность температур ΔT = 60 K соответствует, напр., диапазону показаний 0–60 °C, а также –20/+40 °C, см. таблицу на стр. 4

Текст заказа

Основной тип: биметаллический термометр с шарниром		TBiGelChg
Наполнитель корпуса:	отсутствует в зависимости от исполнения: глицерин или силиконовое масло	без усл. обозначений G
Номинальный размер:	Ø корпуса 63, 80, 100, 125, 160 мм	63, 80, 100, 125, 160
Расположение щупа/ конструкция корпуса:	осевое по центру, с шарниром	без усл. обозначений
Диапазоны показаний:	шкала: ΔT (K): 0 – 60 °C 60 0 – 80 °C 80 0 – 100 °C 100 напр., 0–100 °C 0 – 120 °C 120 0 – 160 °C 160 0 – 200 °C 200 0 – 250 °C 250 0 – 300 °C 300 0 – 400 °C 400 0 – 500 °C 500 0 – 600 °C 600 –50 / +50 °C 100 –40 / +40 °C 80 –40 / +60 °C 100 –30 / +50 °C 80 напр., –30/+50 °C –30 / +70 °C 100 –20 / +40 °C 60 –20 / +60 °C 80 –20 / +80 °C 100 50 – 300 °C 250	
Щуп:	без резьбового соединения, гладкий щуп накидная гайка наружная резьба, вращающаяся наружная резьба, жесткая наружная резьба/подвижная гайка наружная резьба, вращающаяся/двойной ниппель	B1 B3 B4 B4.1 B5 B6
Ø щупа dF:	6 или 8 мм	dF 6, 8
Длина щупа:	L или L1 в мм	напр., L = 100 мм
Присоединение к процессу:	см. стр. 3	напр., G ½ B
Опции:	красная метка на циферблате пластмассовая клипса красная или зеленая устанавливается снаружи на завальцованном кольце HP 80, 100, 125 и 160 стекло однослойное безопасное для HP 80, 100, 125 и 160 оргстекло (PMMA) для HP 80 и 100 поликарбонат (PC) HP 63, 80 и 100 полированный корпус Ø щупа dF 10 мм наполнитель корпуса диапазоны показаний от –20 °C до +100 °C: силиконовое масло длина щупа > 400 мм, макс. 800 мм маркировка мест измерения табличка из нерж. стали 12 x 55 мм, закрепленная на проволоке, или наклейка на корпусе	

Пример: TBiGelChg 80, 0–100 °C, B3, dF 8, L = 100 мм, G ½

Специальные исполнения: пожалуйста, подробно и четко изложите свои требования