

с резьбовым присоединением, мембрана заподлицо

Стандартное исполнение

Общую информацию о применении, технических характеристиках, влияниях на результаты измерения, таких как температура, разность высот, время установки показания и проч., Вы найдете в обзоре 7000. Помимо этого Вы найдете там также указания на другие исполнения разделителей давления.

Конструкция

Тип 74..vd8 имеет отверстие d8 для приваривания к манометру, имеющему штуцер d8x5, напр., RCh 100-3vDW.

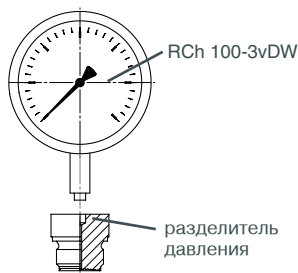
Сварное соединение манометр / разделитель давления и недоступное снаружи отверстие для заполнения обуславливают герметичность прибора.

Наружные части можно легко прочистить.

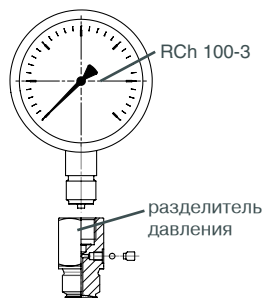
Тип 74..G½ оснащен адаптером с внутренней резьбой для прямой сборки с измерительным прибором с наружной резьбой.

Резьбовое соединение манометр/разделитель давления и отверстие для заполнения открывать запрещено, поскольку нарушение соединений сопровождается вытеканием заполняющей жидкости, и вся измерительная система теряет свою работоспособность.

Пример: 74..vd8



74..G½



Разделитель давления и присоединение к процессу
нерж. сталь 1.4404 (316 L)

Присоединение к измерительному прибору

74..vd8: отверстие d8

74..G½: G ½ внутреннее

Мембрана

нерж. сталь 1.4435 (316 L) сварена с разделителем давления заподлицо, проверка на герметичность гелием до 10⁻⁹ мбар /лс
Эффективный диаметр мембраны dM, см. таблицы на стр. 2

Накидная гайка (если имеется)

нерж. сталь (1.4301)

Номинальное давление

см. таблицы на стр. 2

Присоединение к процессу

MDM 7410: наружная резьба, G ½ В до G 2 В
для прокладки DIN 3852 форма А

MDM 7420: наружная резьба, ½" NPT до 2" NPT

MDM 7450: шестигранная накидная гайка, G 1 до G 2
для плоской прокладки (заподлицо)

Рекомендуемая базовая температура

+20 °C

Минимальный диапазон измерения манометра

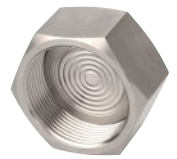
см. таблицы на стр. 2



MDM 7410vd8



MDM 7420vd8



MDM 7450vd8

Величина t_к (мбар/10K) (температурный коэффициент разделителя давления)

см. табл. на стр. 2 (для белого масла FN2)

Опции

- расчет дополнительной температурной погрешности для всей измерительной системы

Специальные исполнения среди прочего

- другие присоединения к измерительному прибору - по запросу, причем внутреннюю резьбу NPT мы не рекомендуем
- другие присоединения к процессу - по запросу
- мембрана Hastelloy C 276 и другое - по запросу
- иные комбинации рабочих материалов (присоединение к процессу, мембрана), напр., присоединение к процессу титан с мембраной титан

Принадлежности

капиллярная проводка, охлаждающие элементы:
см. проспект каталога 7002

Детали присоединения к процессу и прокладки не относятся к нашей стандартной программе выпуска, однако могут поставляться по запросу.

Сборка / заполнение / сертификаты

Информацию по сборке и заполнению, по свидетельствам и сертификатам мы охотно предоставим Вам по запросу.

Текст заказа разделителей давления

Пожалуйста, обратите внимание на наши подробные рекомендации для составления текста заказа

- в обзоре 7000
- в опросных листах для измерительных приборов с разделителями давления и
- в проспектах каталога выбранного Вами прибора и дополните их данными по соответствующему разделителю давления:
 - тип: напр., MDM 7410vd8
 - номинальный размер: напр., G 1 В
 - номинальное давление: напр., PN 600

Рекомендуемая базовая температура составляет +20 °C. Пожалуйста, укажите на необходимость юстировки на рабочие температуры (tA), отличные от +20 °C (надпись на циферблате tA...).

Пример: манометр ...,
разделитель давления: MDM 7410vd8, G 1 В,
PN 600, tA +80 °C



Sales and Export South, West, North

ARMATURENBau GmbH

Manometerstraße 5 • D – 46487 Wesel-Ginderich
Tel.: +49 2803 9130 – 0 • Fax: +49 2803 1035
armaturenba.com • mail@armaturenba.com

Subsidiary Company, Sales and Export East

MANOTHERM Beierfeld GmbH

Am Gewerbepark 9 • D – 08344 Grünhain-Beierfeld
Tel.: +49 3774 58 – 0 • Fax: +49 3774 58 – 545
manotherm.com • mail@manotherm.com

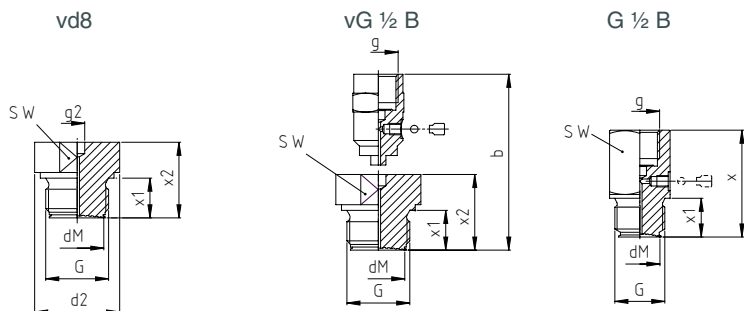
7400

12/15

Размеры (мм), вес (кг), минимальный диапазон измерения (бар) и величина t_k (мбар/10K)

MDM 7410v... / MDM 7410...

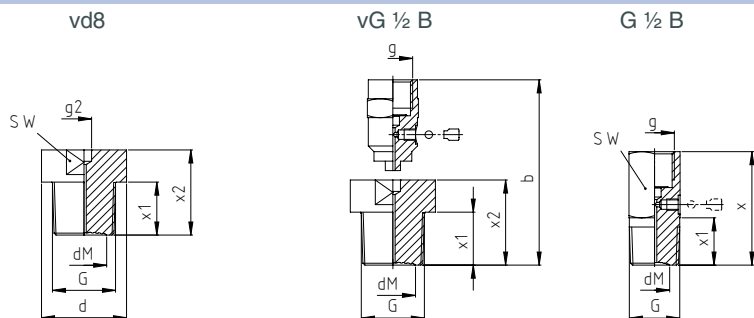
Уплотнение за счет прокладки по DIN 3852 форма A (не входит в объем поставки)



Размеры (мм) и вес (кг)

G	PN	присоединение к измерительному прибору	d2	dM	g	g2	x	x1	x2	b	SW	минимальный диапазон измерения ⁴⁾	величина t_k	вес (прибл.)	
														vd8	G $\frac{1}{2}$
G $\frac{1}{2}$ B	600	vd8 / G $\frac{1}{2}$ B	30	16	G $\frac{1}{2}$	Ø8	59	20	32	-	27	0 - 4 ³⁾	9,00	0,12	0,23
G $\frac{3}{4}$ B			35	21			35		32		0 - 4 ²⁾	5,50	0,19	0,31	
G 1 B		vd8 / vG $\frac{1}{2}$ B	45	28			-	21	39	82	41	0 - 2,5 ²⁾	2,30	0,35	0,44
G $1\frac{1}{2}$ B			58	38			-	30	57	100	50	0 - 1 ²⁾	0,80	0,98	1,24
G 2 B			78	46			60		103	65	0 - 1 ¹⁾	0,45	1,64	1,98	

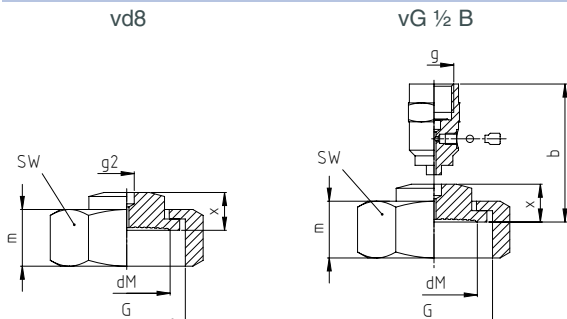
MDM 7420v... / MDM 7420...



Размеры (мм) и вес (кг)

G	PN	присоединение к измерительному прибору	d	dM	g	g2	x	x1	x2	b	SW	минимальный диапазон измерения ⁴⁾	величина t_k	вес (прибл.)	
														vd8	G $\frac{1}{2}$
$\frac{1}{2}$ " NPT	600	vd8 / G $\frac{1}{2}$ B	32	16	G $\frac{1}{2}$	Ø8	54	19	45	-	27	0 - 4 ³⁾	9,00	0,21	0,22
$\frac{3}{4}$ " NPT				19			60	25				6,50	0,22	0,23	
1" NPT		vd8 / vG $\frac{1}{2}$ B	45	24			-	28	88	41	0 - 2,5 ²⁾	3,60	0,39	0,52	
$1\frac{1}{2}$ " NPT			52	32			-	30	50	93	46	0 - 1 ²⁾	1,40	0,74	0,87
2" NPT			78	38			55		98	65	0 - 1 ²⁾	0,80	1,71	1,84	

MDM 7450v... / MDM 7450...



Размеры (мм) и вес (кг)

G	PN	dM	g	g2	x	b	m	SW	минимальный диапазон измерения ⁴⁾	величина t_k	вес (прибл.)	
											vd8	vG $\frac{1}{2}$
G 1	600	24	G $\frac{1}{2}$	Ø8	20	63	28,5	41	0 - 2,5 ²⁾	3,60	0,29	0,42
G $1\frac{1}{4}$		28					30,5	50	0 - 2,5 ²⁾	2,30	0,41	0,54
G $1\frac{1}{2}$	40	34	G $\frac{1}{2}$	Ø8	20	63	31	55	0 - 1 ²⁾	1,20	0,50	0,63
G 2		46					35	70	0 - 1 ¹⁾	0,45	0,65	0,78

¹⁾ для манометров с трубчатой пружиной HP 100

²⁾ для манометров с трубчатой пружиной RCh/RChG 100-3 без датчиков граничных сигналов

³⁾ для манометров с трубчатой пружиной RCh/RChG 63-3 без датчиков граничных сигналов

⁴⁾ диапазоны показаний для прочих измерительных приборов, напр., для преобразователей давления, - по запросу