

Informationen über Anwendungen, Eigenschaften, messtechnische Einflüsse wie Temperatur, Höhenunterschied, Stellzeit u. a. finden Sie in Übersicht 7000. Ferner finden Sie dort auch Hinweise auf andere Druckmittler-Ausführungen.

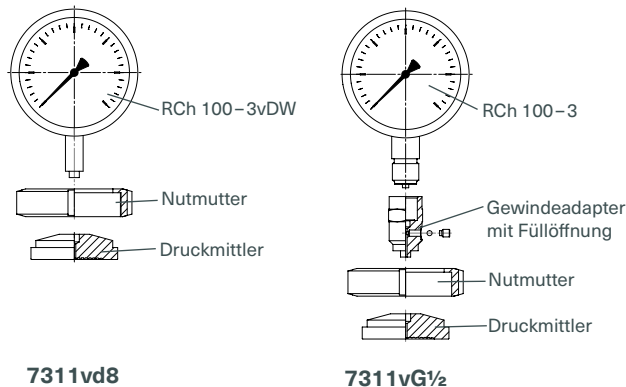
Aufbau

Typ 73..vd8 hat als Messgeräteanschluss eine Bohrung d8 zum Verschweißen mit einem Manometer mit Prozessanschluss d8x5, z. B. RCh 100–3vDW.

Bei der verschweißten Verbindung von Manometer / Druckmittler und der nicht von außen zugänglichen Füllöffnung, kann keine Leckage entstehen. Die Teile sind äußerlich leicht zu reinigen.

Typ 73..vG½ hat einen Messgeräteadapter mit Innengewinde zum Direktanbau an Messgeräte mit Außengewinde.

Die verschraubten Verbindungen Manometer / Druckmittler und die Füllöffnung dürfen auf keinen Fall gelöst bzw. geöffnet werden, da sonst Füllflüssigkeit austritt und das Druckmesssystem seine Funktionsfähigkeit verliert.



7311vd8

7311vG½

Standardausführungen

Druckmittler und Prozessanschluss
 CrNi-Stahl 1.4435 (316L)

Messgeräteanschluss
 73..vd8 Bohrung d8
 73..vG½ G ½ innen

Membran
 CrNi-Stahl 1.4435 (316L) frontbündig mit Druckmittler verschweißt,
 He-Lecktest bis zu 10⁻⁹ mbar l/s
 Wirksamer Membrandurchmesser dM, siehe Tabellen ab Seite 2

Oberflächenrauigkeit der messstoffberührten Bereiche
 R_a < 0,8 µm

Überwurfmutter (wenn vorhanden)
 CrNi-Stahl

Nenndruck
 siehe Tabellen ab Seite 2



Mindestmessspanne Manometer

siehe Tabellen ab Seite 2

t_c-Wert (mbar / 10K)(Temperaturkoeffizient des Druckmittlers)

siehe Tabellen ab Seite 2 (für Pflanzenöl FN 1)

Optionen

- messstoffberührte Bereiche R_a < 0,4 µm
- messstoffberührte Teile elektropoliert
- verstärkte Nutmutter
- Berechnung des temperaturbedingten Zusatzfehlers für das gesamte Druckmesssystem

Sonderausführungen auf Anfrage

- andere Messgeräteanschlüsse, wobei wir NPT-Innengewinde nicht empfehlen
- andere Werkstoffkombinationen
- Ausführung nach anderen Normen und Nennweiten

Zubehör

Fernleitung, Kühlelemente siehe Datenblatt 7.7002 und 7.7003
 anderes Zubehör auf Anfrage erhältlich

Anbau / Befüllung / Zeugnisse

Informationen zu Anbau und Befüllung, zu Bescheinigungen und Zeugnissen erhalten Sie gerne auf Anfrage.

Bestellangaben Druckmittler

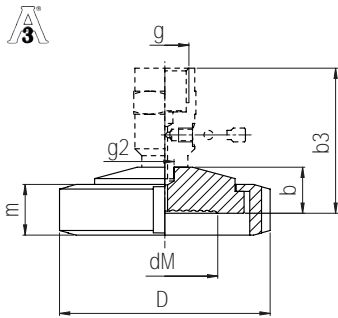
siehe Seite 4

Maße (mm), Masse (kg), Mindestmessspanne (bar) und t_k -Wert (mbar / 10K)

Nutüberwurfmutter

MDM 7311v... Südmo W500

Form A für Rohre nach DIN 11866 – Reihe A (DIN 11850)

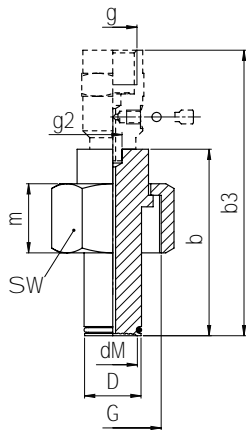


DN	PN	für Rohr Außen-Ø x Wandstärke	Rohr Innen-Ø	b	b3	D	dM	d ¹⁾	g	g2	m	Mindestmessspanne	tk-Wert	Masse (ca.) vd8 vG 1/2	
25		29 x 1,5	26			63	21	23				0 - 4 ²⁾	5,50	0,32	0,45
32	25	35 x 1,5	32			70	28	30			21	0 - 2,5 ²⁾	2,30	0,37	0,50
40		41 x 1,5	38			78	34	36				0 - 1 ²⁾	1,20	0,50	0,63
50		53 x 1,5	50	20	63	92	46	48	G ^{1/2}	Ø 8	22	0 - 1 ³⁾	0,45	0,85	0,98
65	20	70 x 2	66			112	60	62			25	0 - 0,6 ³⁾	0,82	1,28	1,41
80		85 x 2	81			127	72	75			29	0 - 0,6 ³⁾	0,64	1,39	1,52

Sechskant-Überwurfmutter

MDM 7319.10v... Ingoldstutzen

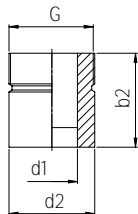
passend für Einschweißstutzen



DN	PN	für Rohr Außen-Ø x Wandstärke	Rohr Innen-Ø	b	b3	D	dM	d ¹⁾	g	g2	G	m	SW
25	60	29 x 1,5	26	71	114	25	21	23	G ^{1/2}	Ø 8	1 1/4	30	46
50		53 x 1,5	50	85	128	50	46	48			2	35	70

DN	PN	Mindestmessspanne	tk-Wert	Masse (ca.) vd8 vG 1/2	
25	60	0 - 4 ²⁾	5,50	0,33	0,46
50		0 - 1 ³⁾	0,45	0,50	0,63

Dichtung EPDM, FDA-konform ist im Lieferumfang enthalten.



Einschweißstutzen

DN	PN	b2	d1	d2	G	Masse (ca.)
25	60	46	25	42	1 1/4	0,32
50		60	50	68	2	0,48

¹⁾ Außendurchmesser Membran

²⁾ für Rohrfeder-Manometer RCh / RChG 100 – 3 ohne GSG

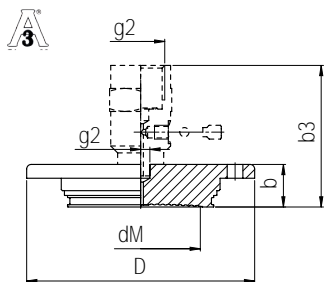
³⁾ für Rohrfeder-Manometer NG 100

Maße (mm), Masse (kg), Mindestmessspanne (bar) und t_k -Wert (mbar / 10K)

Flanschanschluss

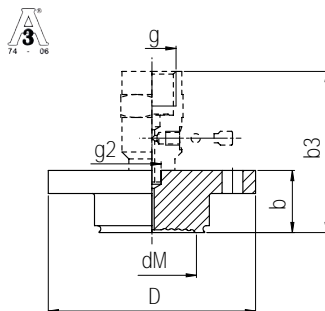
MDM 7319v... APV In-Line

für APV In-Line Gehäuse



DN	PN	Rohr Innen-Ø	b	b3	D	dM	d ¹⁾	g	g2	Mindestmessspanne	tk-Wert	Masse (ca.)	
												vd8	vG 1/2
50	40	66,2	18,5	61,5	99	52	54	G1/2	Ø 8	0 - 1 ²⁾	0,95	0,67	0,80

MDM 7391v... NEUMO BioControl® für NEUMO BioControl® Gehäuseanschlussflansch

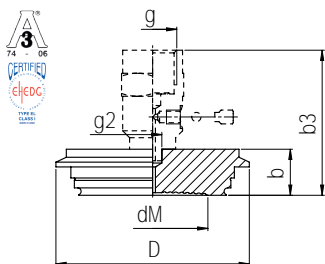


DN	PN	NEUMO BioControl® Gehäuseanschluss	Rohr Innen-Ø	b	b3	D	dM	d ¹⁾	g	g2	Mindestmessspanne	tk-Wert	Masse (ca.)	
													vd8	vG 1/2
25	16	30,5	30,5	20	63	64	21	23	G1/2	Ø 8	0 - 4 ³⁾	5,50	0,30	0,43
50		50	50	27	70	90	46	48			0 - 1 ²⁾	0,45	0,57	0,70
65		68	68			120	60	62			0 - 0,6 ²⁾	0,82	0,70	0,83
80		87,5	87,5	37	80	140	72	74			0 - 0,6 ²⁾	0,64	1,17	1,30

Clampanschluss

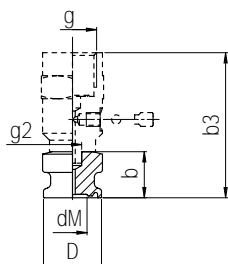
MDM 7313v...Varivent®

Clamp-Anschluss Varivent® für Varinline® Gehäuse



Typ	PN	Prozessöffnung	Rohre nach DIN 11866 ⁴⁾ Reihe			b	b3	D	dM	d ¹⁾	g	g2	Mindestmessspanne	tk-Wert	Masse (ca.)	
			A	B	C										vd8	vG 1/2
F	25	50	25	25	1"	19	62	66	32	34	G1/2	Ø 8	0 - 1 ³⁾	1,40	0,57	0,70
N		68	40...125	32...100	1 1/2...4"			84	48	50			0 - 1 ²⁾	0,40	0,70	0,83

MDM 7340.13v... DIN 32676 Reihe C Form A für Rohre DIN 11866 Reihe C



NPS	PN	für Rohr Außen-Ø x Wandstärke	Rohr Innen-Ø	b	b3	D	dM	d ¹⁾	g	g2	Mindestmessspanne	tk-Wert	Masse (ca.)	
													vd8	vG 1/2
3/4"	40	19,05 x 1,65	15,75	20	63	25	16	18	G1/2	Ø 8	0 - 4 ⁵⁾	9	0,06	0,19

¹⁾ Außendurchmesser Membran

²⁾ für Rohrfeder-Manometer NG 100

³⁾ für Rohrfeder-Manometer RCh / RChG 100 - 3 ohne GSG

⁴⁾ andere Rohrreihen auf Anfrage

⁵⁾ für Rohrfeder-Manometer RCh / RChG 63 - 3 ohne GSG

Bestellangaben, Optionen

Grundtyp	Membran-Druckmittler	MDM 73..
-----------------	-----------------------------	-----------------

Bitte beachten Sie unsere ausführlichen Bestellhinweise

- in der Übersicht 7000
 - in den Checklisten für Druckmessgeräte mit Druckmittler
 - im Datenblatt des gewünschten Druckmessgerätes!
- und ergänzen Sie diese durch die Angaben für den jeweiligen Druckmittler-Typ z. B. **MDM 7311**

Die Referenztemperatur ist +20 °C. Bitte geben Sie an, wenn Sie eine von +20 °C maximal abweichende Arbeitstemperatur (t_A) einjustiert wünschen (Zifferblattaufschrift t_A ...) oder die Reinigungstemperatur (t_R max) mehr als +150 °C beträgt (Zifferblattaufschrift t_R max...).

Messgeräte-anschluss	Bohrung d8 zum direkten Verschweißen mit Messgerät (mit Kühlelement oder mit Fernleitung)		vd8
	G ½ innen		vG ½
Nennweite	DN, vergl. Maßtabelle Seite 2 und 3	z. B.	DN 25
Nenndruck	PN, vergl. Maßtabelle Seite 2 und 3	z. B.	PN 25
Messstoffberührtes Material	CrNi-Stahl 1.4435 (316L)		1.4435

**Diese Optionen sind schriftlich zu bestellen.
Bitte kontaktieren Sie uns, um die Kompatibilität beim Kombinieren von Optionen sicherzustellen.**

messstoffberührte Bereiche $R_a < 0,4 \mu\text{m}$

messstoffberührte Teile elektropoliert

verstärkte Nutmutter

Berechnung des temperaturbedingten Zusatzfehlers für das gesamte Druckmesssystem

Beispiel MDM 7311vd8, DN 25, PN 25, 1.4435, t_A 80 °C

Sonderausführungen: Beschreiben Sie Ihre Anforderungen im Klartext