

Kapselfeder-Manometer

Bördelringgehäuse CrNi-Stahl

KPChg 80
KPChgG 80

Standardausführungen

Informationen zu allgemeinen und messtechnischen Eigenschaften (u. a. Belastungsgrenzen/Temperaturbeständigkeit) und Standard-Anzeigebereiche/Skalenteilung finden Sie in der Übersicht 6000.

Genauigkeit (DIN EN 837-3)
Klasse 1,6

Gehäuse
mit poliertem Bördelring, CrNi-Stahl 1.4301

Schutzart (DIN EN 60 529/IEC 529)
IP54
IP65 bei Typ KPChgG

Gehäuseentlüftung
Typ KPChgG: Gehäuseentlüftung verschließbar
Entlüftung zur Innendruckkompensation erforderlich

Gehäusefüllung
Typ KPChgG: Glycerin

Nenngröße
80 mm

Messstoffberührte Teile		
Typ – 1:	Anschluss:	Messing
	Kapselfeder:	CuBe-Legierung
	O-Ring Dichtung:	NBR
Typ – 3:	Anschluss:	CrNi-Stahl 316L (1.4404)
	Kapselfeder:	CrNi-Stahl 316L (1.4404)
	O-Ring Dichtung:	FPM

Gehäusebauform
Verbindung Anschluss: verschraubt
Lage des Anschlusses: - unten
- rückseitig mittig (**rm**)
Befestigungsvorrichtung: - ohne
- Befestigungsrand hinten (**Rh**)
- Befestigungsrand vorne (**Fr**)
- Bügelbefestigung (**BFr**)

Anzeigebereiche (DIN EN 837-3)
Typ KPChg 80 rm: 0 – 2,5 mbar bis 0 – 600 mbar
Typ KPChg: 0 – 25 mbar bis 0 – 600 mbar
Typ KPChgG 80 / 80 rm: 0 – 100 mbar bis 0 – 600 mbar

Prozessanschluss
G ½B

Sichtscheibe
Typ KPChg: Acrylglas
Typ KPChgG: Polycarbonat
(für Nullpunktverstellung gelocht)

Zeigerwerk
Messing/Neusilber bei Typ – 1
CrNi-Stahl bei Typ – 3

Zifferblatt
Aluminium weiß, Skalierung schwarz



Zeiger
Aluminium schwarz

Nullpunktverstellung
frontseitig

Bestellangaben, Standard-Anzeigebereiche, Optionen

siehe Seiten 3 und 4

weitere Optionen

- Anschlusslage radial bei 3:00, 9:00, 12:00 oder Einbaulage abweichend von senkrecht (90°) bei Typen ohne Gehäusefüllung
- GOST-Ausführung für Russland und Kasachstan

Sonderausführungen auf Anfrage

- andere Prozessanschlüsse
- andere Anzeigebereiche und/oder Sonderskalen, z. B. Doppelskala mbar/kPa, farbige Felder oder Bereiche, Zifferblattaufschriften, Negativskala
- Gehäuseteile 316L (1.4404)
- erhöhte Schutzart, z. B. IP65
- öl- und fettfreie messstoffberührte Teile für Typ – 3
- Sauerstoffausführung für Typ – 3 (ohne Gehäusefüllung)
- Ausführung für höhere Messstofftemperaturen
- andere Anschlusslage

Zubehör

siehe Katalog-Rubrik 11

www.armano-messtechnik.de

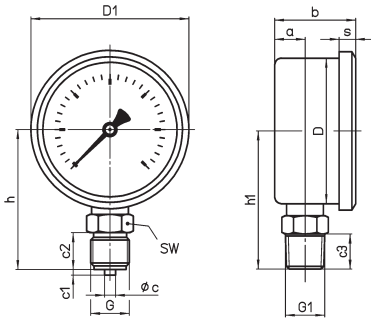
Gehäusebauformen, Kennbuchstaben, Maße und Masse, Gehäuseentlüftung

Prozessanschluss nach unten

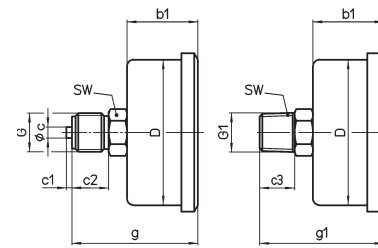
Prozessanschluss rückseitig mittig

ohne Befestigungsvorrichtung

ohne Kennbuchstaben

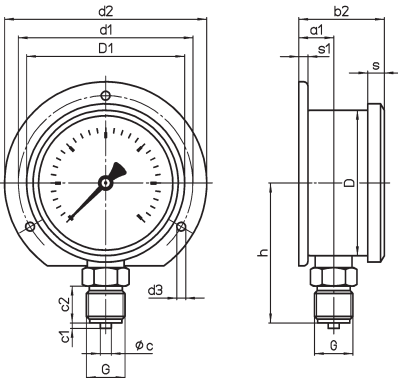


Kennbuchstaben rm



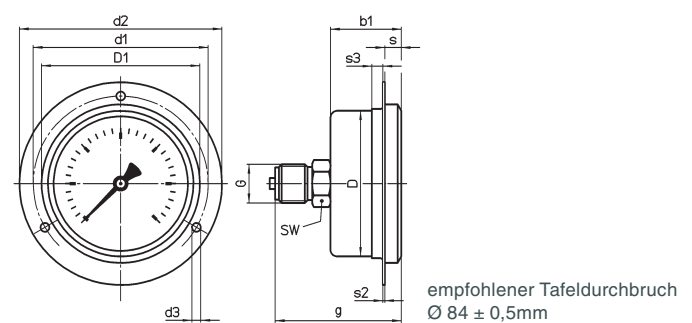
mit Befestigungsrand hinten

Kennbuchstaben Rh



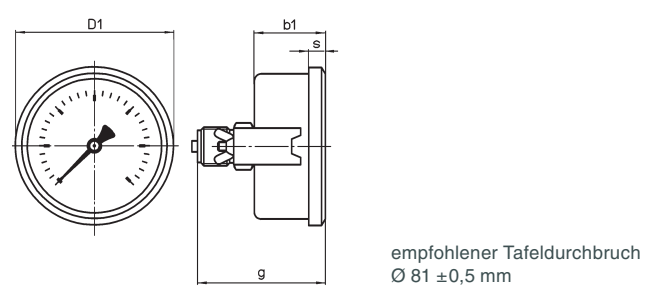
mit Befestigungsrand vorne (Frontring)

Kennbuchstaben rmFr



mit Bügelbefestigung

Kennbuchstaben rmBFr

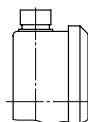


Maße (mm) und Masse (kg)

NG	a	a1	b	b1	b2	c	c1	c2	c3	D	D1	d1	d2	d3	g	g1	G	G1	h ^{±1}	h1 ^{±1}
80	16	20	43	37	47	6	3	20	19	79	86	95	110	4,8	67	66	G 1/2 B M20x1,5	1/2" NPT	76	75

Gehäuseentlüftung

Typ KPChgG
Gehäuseentlüftung Nr. 26
(wieder verschließbar, IP65)



s	s1	s2	s3	SW	Masse ¹⁾ ca. KPChg	Masse ¹⁾ ca. KPChgG
9	6	1	6	22	0,37	0,50

¹⁾ Angaben für Ausführungen ohne Befestigungsvorrichtung

Bestellangaben

Grundtyp:		Kapselfeder-Manometer mit Bördelringgehäuse	KPChg	
Gehäusefüllung:	ohne		ohne Kennbuchstaben	
	Glyzerin		G	
Nenngröße:	Gehäuse-Ø 80 mm		80	
Messstoffberührtes Material:	Kupferlegierung		- 1	
	CrNi-Stahl		- 3	
Gehäusebauform:	Verbindung Gehäuse/Anschluss	verschraubt	ohne Kennbuchstaben	
	Lage des Anschlusses	unten	ohne Kennbuchstaben	
		rückseitig mittig	rm	
	Befestigungsvorrichtung	ohne		ohne Kennbuchstaben
Befestigungsrand hinten			Rh	
Befestigungsrand vorne (Frontring)			Fr	
Bügelbefestigung			BFr	
Anzeigebereiche: in mbar	Vakuum	Mano-Vakuum	Druck	nur rm
	-2,5 / 0 ¹⁾	-1 / +1,5 ¹⁾	0 – 2,5 ¹⁾	
		-1,5 / +1 ¹⁾		
	-4 / 0	-1,5 / +2,5	0 – 4	
		-2,5 / +1,5		
	-6 / 0	-2 / +4	0 – 6	
		-4 / +2		
	-10 / 0	-4 / +6	0 – 10	
		-6 / +4		
	-16 / 0	-6 / +10	0 – 16	
		-10 / +6		
	-25 / 0	-10 / +15	0 – 25	z. B. 0 – 60 mbar
		-15 / +10		
	-40 / 0	-15 / +25	0 – 40	
		-25 / +15		
	-60 / 0	-20 / +40	0 – 60	
		-40 / +20		
	-100 / 0	-40 / +60	0 – 100	
		-60 / +40		
	-160 / 0	-60 / +100	0 – 160	
	-100 / +60			
-250 / 0	-100 / +150	0 – 250		
	-150 / +100			
-400 / 0	-150 / +250	0 – 400		
	-250 / +150			
-600 / 0	-200 / +400	0 – 600		
	-400 / +200			
Prozessanschluss:	Standardgewinde	G ½ B	G ½ B	
	Optionen	½" NPT	½" NPT	
		M20x1,5	M 20x1,5	
		G ¼ B	G ¼ B	
		¼" NPT	¼" NPT	
		M 12x1,5	M 12x1,5	
Optionen:	siehe Seite 4			
Beispiel:	KPChg 80 – 1, 0 – 60 mbar, G ½ B			

¹⁾ 180 Winkelgrade

