

Безопасные манометры с пластинчатой пружиной с датчиком граничных сигналов

с горизонтальной пластинчатой пружиной,
корпус с байонетным кольцом из нержавеющей стали

PSCh
PSChOe

Данный проспект каталога содержит рекомендации по формированию текста заказа и данные по минимальным диапазонам измерения манометров с пластинчатой пружиной типов PSCh или PSChOe с датчиком граничных сигналов, а также габаритные чертежи с указанием расположения электрических присоединений.

Прспект каталога 3600 содержит существенные характеристики и данные по тексту заказа для основных типов без датчика граничных сигналов.

Эти данные также действительны для исполнений с датчиком граничных сигналов, если иное не указано ниже.

Гидрозаполненные манометры с датчиком граничных сигналов имеют обозначение типа PSChOe. Вместо глицерина корпус заполняется специальным маслом.

Подробные пояснения по принципу действия и применению наших датчиков граничных сигналов Вы найдете в **Обзоре 9.1000**.

Стандартные исполнения

Минимальные диапазоны измерения

Чувствительный элемент манометра должен обладать определенной работоспособностью, чтобы привести в действие датчики граничных сигналов. Поэтому их установка возможна только, начиная с диапазонов измерения, указанных в таблице.¹⁾ Кроме того для гидрозаполненных манометров действительны ограничения в соотв. с проспектом каталога 3600.

Датчик граничных сигналов (GSG) Тип	Минимальные диапазоны измерения ¹⁾		
	номинальный размер 100 / 160		
	Ø измерительного фланца		
	100 мм	160 мм	
	бар	мбар	
S	1 x простой	0,6	60
	2 x простой		100
	3 x простой		160
	4 x простой ²⁾		
M	1 x магнитный	0,6	100
	2 x магнитный		160
	3 x магнитный	2,5	250
	4 x магнитный ³⁾		
I	1 x индуктивный	0,6	60
	2 x индуктивный		
	3 x индуктивный ³⁾		
E	1 x электронный	0,6	60
	2 x электронный		
	3 x электронный ³⁾		

В манометрах с 3 и 4 датчиками граничных сигналов не всегда представляется возможным установить все задающие стрелки одну над другой. Поэтому Вы всегда должны указывать, какие стрелки должны быть установлены одна над другой, или указать точки переключения.

Стекло

безопасное многослойное

Сообщение с атмосферой

тип PSChOe отверстие в атмосферу на корпусе сверху

¹⁾ более низкие диапазоны измерения – по запросу

²⁾ только для номинального размера 160

³⁾ 4-ные контакты – по запросу



Характеристики безопасности

- прочная разделительная стенка между измерительной системой и циферблатом
- откидывающаяся назад задняя стенка

При образовании давления в корпусе задняя стенка по всему поперечному сечению откидывается назад.

Электрическое присоединение

- для электромеханического датчика граничных сигналов (M, S) универсальный штекерный разъем сбоку справа на корпусе
- для индуктивного или электронного датчика граничных сигналов (I, E) сальниковый ввод сбоку справа на корпусе

Штекерный разъем имеет 6 штекеров и клемму заземления. Сальниковый ввод имеет 6 клемм.

Точное расположение электрического присоединения - см. габаритные чертежи на стр. 2.

Опции

- манометр с пневматическим датчиком граничных сигналов (P)

Специальные исполнения по запросу

- другой вид присоединения
- другое электрическое присоединение

Текст заказа

Текст заказа конкретных типов приборов (см. проспект каталога 3600) дополняется

- усл. обозначением типа датчика граничных сигналов: S, M, I, или E и
- условным обозначением вида переключения, напр., 1, 11, 12, 2, 22, 21

Пожалуйста, обратите внимание на соответствующие типы датчиков граничных сигналов в Обзоре 9.1000!

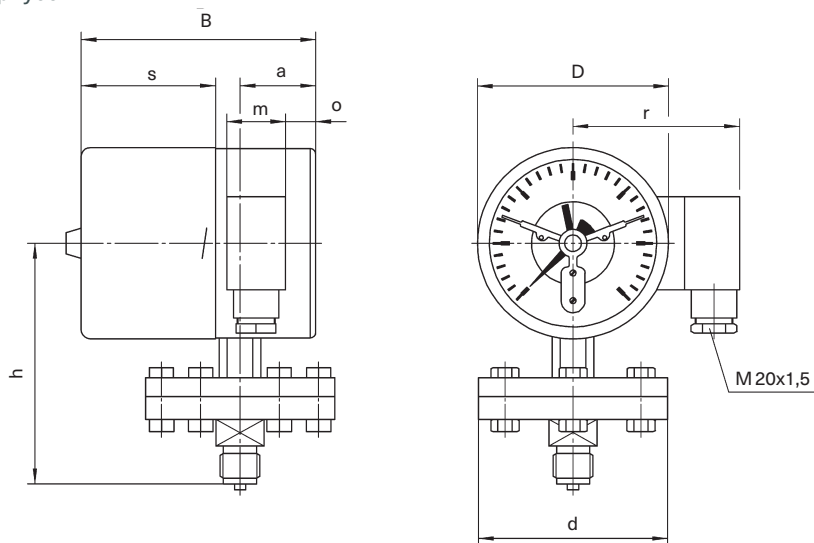
Пример

PSCh 100 – 3, 0 – 25 бар, G $\frac{1}{2}$ В, M 12
PSChOe 160 – 3, 0 – 400 мбар, $\frac{1}{2}$ " NPT, 11

Электрическое присоединение

Штекерный разъем или сальниковый ввод

сбоку справа на корпусе



Отклонение от основного типа: размер В (ширина конструкции).

Остальные размеры, также для открытых фланцев – см. в проспекте каталога 3600.

Габаритные чертежи для исполнений с PP / PE – преобразователем будут предоставлены Вам по запросу.

Размеры (мм) и масса (кг)

номинальный размер	измерительный фланец $\varnothing d$	a	B	D	$h^{\pm 2}$	m	o	r	s	масса ²⁾ прикл.	
										PSCh	PSChOe
100	100	40	124	101	127	31	16	88	71	2,70	3,40
	160									4,05	4,85
160	100		130 ¹⁾	161	157		14	117	95	4,25	6,05
	160									5,60	7,50

¹⁾ При применении двух индуктивных датчиков граничных сигналов с одинаковой функцией переключения (т. е. I11 или I22), а также если они являются частью тройного индуктивного или электронного датчика граничных сигналов, напр., I112), либо четверного простого контакта или контакта с магнитным поджатием, необходимо к размеру В прибавить 12 мм!

²⁾ Масса приборов для различных диапазонов измерения и из различных материалов значительно различается, поэтому здесь приведены только очень приблизительные данные.