

Образцовый манометр с трубчатой пружиной

контрольный манометр в чемоданчике

RFPCh**160**

Применение

Переносные приборы для измерения давления газообразных или жидких измеряемых сред, неагрессивных к медным сплавам или нержавеющей стали 1.4571 (опция), и проверка промышленных манометров путем присоединения к запорному вентилю с тестовым присоединением M20x1,5, с контрольным фланцем 60x25x10 или с круглым контрольным фланцем.

Диапазоны измерения
до 0 – 25 бар

юстировка для газообразных
измеряемых сред,
надпись на циферблате „G“

начиная от 0 – 40 бар

юстировка для жидких
измеряемых сред,
надпись на циферблате „F“

Стандартные исполнения

Информацию по общим техническим и метрологическим характеристикам (в т. ч. предельные нагрузки / устойчивость к воздействию температур) и стандартные диапазоны измерения / цену деления шкалы Вы найдете в Обзоре 2000.

Точность (DIN EN 837-1)
класс 0,6

Корпус
с байонетным кольцом, нержавеющая сталь 1.4301

Степень защиты (DIN EN 60529 / IEC 60529)
IP54

Номинальный размер
160 мм

Детали, контактирующие с измеряемой средой

тип – 1	штуцер трубчатая пружина	латунь	
		≤ 40 бар	бронза, простая пайка мягким припоем
		60 бар	CuBe, простая пайка твердым припоем
		≥ 100 бар	нерж. сталь 316L (1.4404) полуторавитковая пайка твердым припоем

тип – 3	штуцер трубчатая пружина	нерж. сталь 316L (1.4404)	
		нерж. сталь 316L (1.4404) аргонно-дуговая сварка	
		≤ 40 бар	простая
		≥ 60 бар	полуторавитковая

Конструкция корпуса
штуцер сбоку на 3:00 часа

Диапазоны измерения (DIN EN 837-1)
0 – 0,6 бар до 0 – 600 бар

Присоединение к процессу
угловой запорный вентиль с 2 стяжными муфтами
M20x1,5 внутренняя резьба
и принадлежности



Стекло
инструментальное

Механизм
латунь / мельхиор

Циферблат
алюминий, белого цвета, надписи черного цвета

Стрелка
ножевидная стрелка, алюминий, черного цвета

Текст заказа, стандартные диапазоны измерения, опции

см. стр. 3

Прочие опции

- сертификат калибровки 3.1 по EN 10204
- угловой запорный вентиль и принадлежности из 1.4571

Специальные исполнения по запросу

- специальная юстировка, напр., до 0 – 160 бар воздухом, надпись на циферблате „G“
- сертификаты и свидетельства, напр., ГОСТ, декларации (см. также на сайте)

Объем поставки

- 1 чемоданчик для прибора 400x380x100
пластмасса, черный
- 1 переходник M20x1,5 / контрольный фланец 60x25x10
- 2 крепежных винта M8
- 2 шестигранные гайки M8
- 2 монтажные втулки
- 2 плоские медные прокладки
- передняя вилка для круглого контрольного фланца

www.armano-messtechnik.com

ARMANO

ARMANO Messtechnik GmbH

Месторасположение: Beierfeld
Am Gewerbepark 9 • 08344 Grünhain-Beierfeld
Tel.: +49 3774 58 – 0 • Fax: +49 3774 58 – 545
mail@armano-beierfeld.com

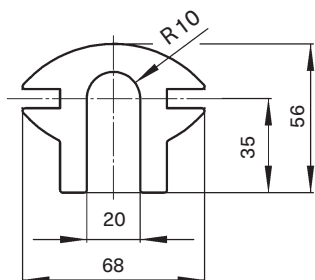
Месторасположение: Wesel
Manometerstraße 5 • 46487 Wesel-Ginderich
Tel.: +49 2803 9130 – 0 • Fax: +49 2803 1035
mail@armano-wesel.com

2102**05/23**

Размеры (мм) и масса (кг), принадлежности

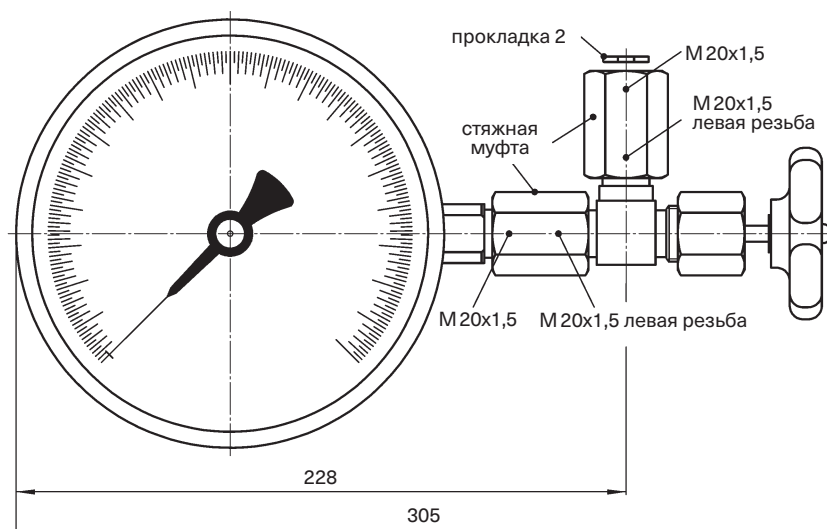
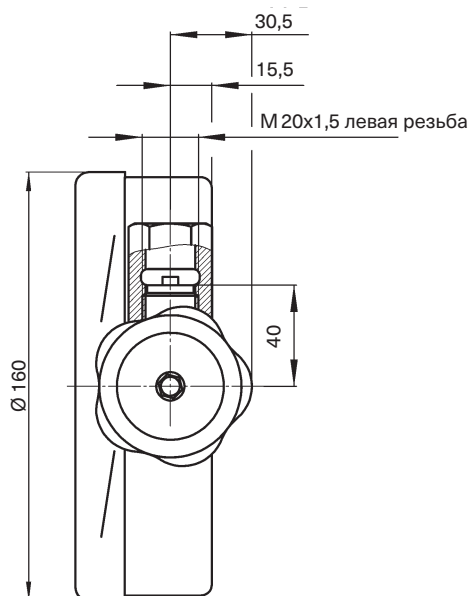
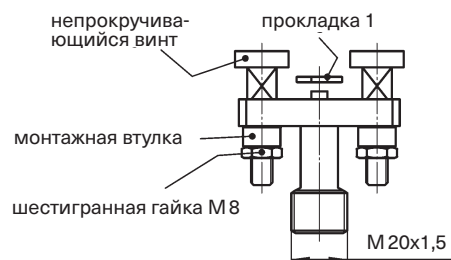
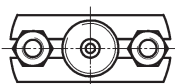
Передняя вилка

дополнительно к переходнику для присоединения к круглому контрольному фланцу



Переходник

для присоединения к контрольному фланцу 60x25x10



Масса

прибл. 1,6 кг	манометр RFPCh 160
3,2 кг	принадлежности (с запорным вентилем и стяжными муфтами М20х1,5)
1,2 кг	транспортный чемоданчик (пустой)
6,0 кг	общая масса

Текст заказа

Основной тип	образцовый манометр с трубчатой пружиной, корпус с байонетным кольцом	RFPCh
Наполнитель корпуса	отсутствует	без усл. обозначений
Номинальный размер	Ø корпуса 160 мм	160
Материал, контактирующий с измеряемой средой	медный сплав	- 1
	нержавеющая сталь	- 3
Конструкция корпуса	штуцер сбоку на 3:00 часа	без усл. обозначений
Диапазоны измерения	-0,6 / 0 бар	
	-1 / 0 бар	
	-1 / +0,6 бар	
	-1 / +1,5 бар	
	-1 / +3 бар	
	-1 / +5 бар	
	-1 / +9 бар	
	-1 / +15 бар	
	0 - 0,6 бар	
	0 - 1 бар	
	0 - 1,6 бар	
	0 - 2,5 бар	
	0 - 4 бар	
	0 - 6 бар	напр., 0 - 6 бар
	0 - 10 бар	
	0 - 16 бар	
	0 - 25 бар	
	0 - 40 бар	
	0 - 60 бар	
	0 - 100 бар	
	0 - 160 бар	
	0 - 250 бар	
0 - 400 бар		
0 - 600 бар		
Присоединение к процессу	угловой запорный вентиль с 2 стяжными муфтами M 20x1,5 внутренняя резьба	без усл. обозначений

Пример

RFPCh 160 - 3, 0 - 6 бар

Специальные исполнения: пожалуйста, подробно и четко изложите свои требования