

Kombi-Manometer für Schienenfahrzeuge

gemäß DIN 38030:2022-10
mit einem Messsystem

Rg...Fz
RChg...Fz

Anwendung

Manometer	NG 60	Typ	Rg 60 – 1 Fz rmBFr,
	NG 80	Typ	RChg 80 – 1 Fz rmBFr,
	NG 100	Typ	RChg 100 – 1 Fz rmBFr

werden in Schienenfahrzeugen, vor allem in Druckluft-Bremsanlagen, eingesetzt und entsprechen der Norm DIN 38030:2022-10. Die Geräte sind mit Befestigungsbügeln für den Tafelbau und als Kombi-Gerät mit direkter und indirekter Beleuchtung ausgestattet.

Standardausführung

Genauigkeit

Klasse 1,6	NG 60
Klasse 1,0	NG 80, 100

Einbaulage

70° – 90° (Justierlage 80°)

Gehäuse

NG 60	Stahl verzinkt
NG 80, 100	CrNi-Stahl 1.4301

mit Bördelring aus Aluminium schwarz eloxiert

Temperaturbeständigkeit

Lagertemperatur	-40 °C bis +70 °C
Umgebungstemperatur	-40 °C bis +60 °C
Messstofftemperatur	max. +60 °C

Schutzart (DIN EN 60529 / IEC 60529)

RChg	IP54 vor der Tafel
Rg	IP31

Ausblasvorrichtung

Blow-out Stopfen in der Gehäuserückwand

Beleuchtung

direkt	1 Glühlampe BA9s 24 V / 2 W und
indirekt	durch Lichtschlitze im Gehäuse

Nenngröße

60, 80, 100 mm

Messstoffberührte Teile

Anschluss	Messing
Rohrfeder	Bronze, Weichlötung, Kreisform

Gehäusebauform

Lage des Anschlusses	rückseitig mittig (rm)
Befestigungsvorrichtung	Bügelbefestigung (BFR)

Anzeigebereiche

0 – 6, 0 – 10 und 0 – 12 bar

Prozessanschluss

NG 60	M 12x1,5 mit Konussitz für Schneidring L6 nach DIN EN ISO 8434-1
NG 80, 100	M 16x1,5 mit Konussitz für Schneidring L10 nach DIN EN ISO 8434-1

mit Drosselschraube im Druckeingangskanal, Bohrung-Ø 0,8 mm

Sichtscheibe

reflexgemindertes Sicherheitsverbundglas



Zeigerwerk

Messing / Neusilber

Zifferblatt

Aluminium schwarz, Skalierung weiß, Anschlagstift bei 0 bar

Zeiger

Aluminium, Farbe gelb (RAL 1016)

Sicherheitskategorie nach DIN EN 837-1

S1 Druckmessgerät mit Ausblasvorrichtung

Optionen

- Geräte ohne Kombi-Beleuchtung, d. h. nur indirekte, nur direkte Beleuchtung oder unbeleuchtet
- andere Anzeigebereiche, z. B. 0 – 16 bar
- Einbaulage abweichend von 70° – 90°
- Prozessanschluss mit Schneidring und Überwurfmutter
- Drosselschraube Messing, Bohrung-Ø 1,0 mm, im Druckeingangskanal
- andere Zeigerfarben, z. B. leuchthellrot (RAL 3026) oder weiß (RAL 9010)
- Zifferblattaufschrift (ZA) nach Vorgabe, farbig passend zum Zeiger
- farbige Marken passend zum Zeiger
- LED-Beleuchtung BA9s, 18 – 32 V, weiß oder grün

Sonderausführungen auf Anfrage

- andere Prozessanschlüsse
- LED-Beleuchtung BA9s für Betriebsspannungen von mehr als 32 V bis max. 130 V

Bestellangaben

Bitte geben Sie in Ihrer Bestellung an:

Grundtyp

Rg 60 – 1 Fz rmBFr
RChg 80 – 1 Fz rmBFr
RChg 100 – 1 Fz rmBFr

Anzeigebereich

0 – 6 bar, 0 – 10 bar, 0 – 12 bar

Prozessanschluss

L6 (NG 60)
L10 (NG 80, 100)

Sonderheiten

siehe oben

Bestellbeispiel

RChg 80 – 1 Fz rmBFr, 0 – 12 bar,
L10, ZA: „Bremszylinder“ weiß

ARMANO

ARMANO Messtechnik GmbH

Standort Beierfeld

Am Gewerbepark 9 • 08344 Grünhain-Beierfeld
Tel.: +49 3774 58 – 0 • Fax: +49 3774 58 – 545
mail@armano-beierfeld.com

Standort Wesel

Manometerstraße 5 • 46487 Wesel-Ginderich
Tel.: +49 2803 9130 – 0 • Fax: +49 2803 1035
mail@armano-wesel.com

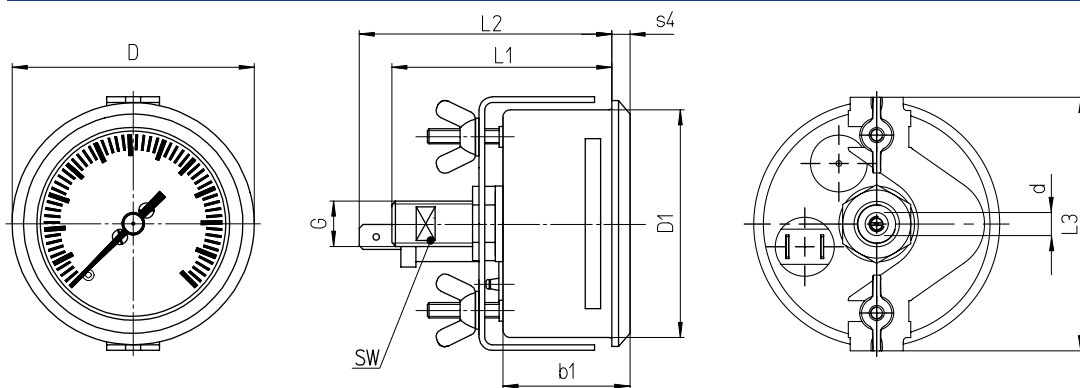
www.armano-messtechnik.de

1901

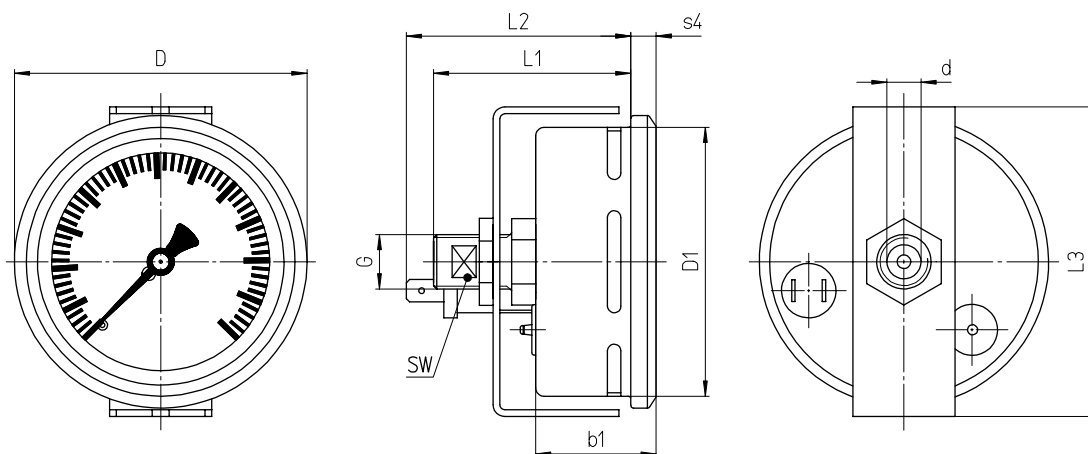
03/23

Gehäusebauform, Maße und Masse

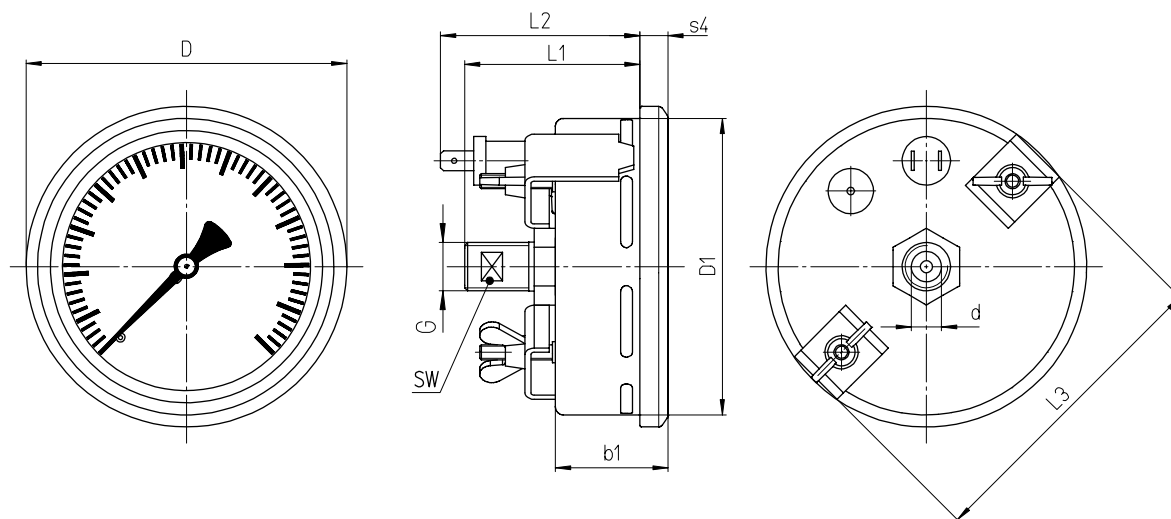
Rg 60 – 1 Fz rmBFr



RChg 80 – 1 Fz rmBFr



RChg 100 – 1 Fz rmBFr



Maße (mm) und Masse (kg)

NG	b1	D	D1	Prozessanschluss DIN EN ISO 8434-1 d ^{B(11 1)} G	L1	L2	L3	s4	SW	empfohlener Tafeldurchbruch Ø	Masse (ca.)
60	33	65	59	L6 M 12x1,5	59	67	67	5	8	61 ± 0,5	0,20
80	35,5	86	79	L10 M 16x1,5	58	66	91	7,5	13	81 ± 0,5	0,35
100	37	106	99	L10 M 16x1,5	57	65	104	10	13	102 ± 1	0,39

¹⁾ Toleranzklasse nach ISO 286-2