

Rohrfeder-Manometer

Bördelringgehäuse CrNi-Stahl

RChg 80
RChgG 80

Standardausführungen

Informationen zu allgemeinen und messtechnischen Eigenschaften (u. a. Belastungsgrenzen / Temperaturbeständigkeit) und Standard-Anzeigebereiche / Skalenteilung finden Sie in der Übersicht 1000.

Genauigkeit (DIN EN 837-1)

Klasse 1,6

Klasse 2,5 für Messbereiche 0 – 600 bar und 0 – 1000 bar

Gehäuse

mit poliertem Bördelring, CrNi-Stahl 1.4301

Schutzart (DIN EN 60529 / IEC 60529)

IP54

IP65 bei Typ RChgG mit geschlossenem Blow-out Stopfen

Ausblasvorrichtung

Blow-out Stopfen am Gehäuseumfang oben

Gehäuseentlüftung

über Blow-out Stopfen, Entlüftung zur Innendruckkompensation bei Messspannen ≤ 10 bar erforderlich und für andere Messbereiche ebenfalls zu empfehlen, sofern die Einsatzbedingungen dies zulassen

Gehäusefüllung

Typ RChgG Glyzerin

Nenngröße

80 mm

Messstoffberührte Teile

Typ – 3	Anschluss	CrNi-Stahl 316L (1.4404)
	Rohrfeder	CrNi-Stahl 316L (1.4404) Schutzgasschweißung ≤ 60 bar Kreisform ≥ 100 bar Schraubenform
Typ – 1	O-Ring-Dichtung	FPM
	Anschluss	Messing
	Rohrfeder	Bronze ≤ 40 bar Kreisform, Weichlötung ≥ 60 bar Schraubenform Hartlötung
	O-Ring-Dichtung	NBR

Gehäusebauform

Verbindung Anschluss	verschraubt
Lage des Anschlusses	- unten
	- rückseitig mittig (rm)
Befestigungsvorrichtung	- ohne
	- Befestigungsrand hinten (Rh)
	- Befestigungsrand vorne (Fr) - Bügelbefestigung (BFr)

Anzeigebereiche (DIN EN 837-1)

0 – 0,6 bar bis 0 – 1000 bar bei Typ – 3

0 – 0,6 bar bis 0 – 600 bar bei Typ – 1

Prozessanschluss

G ½ B, ½" NPT oder M20x1,5

Sichtscheibe

Sicherheitsverbundglas	bei Typ – 3
Instrumentenglas	bei Typ – 1



Zeigerwerk

CrNi-Stahl	bei Typ – 3
Messing / Neusilber	bei Typ – 1

Zifferblatt

Aluminium weiß, Skalierung schwarz

Zeiger

Aluminium schwarz

Sicherheitskategorie nach DIN EN 837-1

S1 Druckmessgeräte mit Ausblasvorrichtung

Bestellangaben, Standard-Anzeigebereiche, Optionen

siehe Seiten 3 und 4

weitere Optionen

- erhöhte Messgenauigkeit
- Ausführung als Kältemanometer mit Temperaturskala (siehe technisches Informationsblatt T01-000-015)
- Schutzart IP65
- Typ RChg 80 – 3, Anschluss unten für Umgebungstemperaturen bis -40 °C
- Anschlusslage radial bei 3:00, 9:00, 12:00 oder Einbaulage abweichend von senkrecht (90°) bei Typen ohne Gehäusefüllung

Sonderausführungen auf Anfrage

- andere Prozessanschlüsse
- andere Anzeigebereiche und / oder Sonderskalen, z. B. Doppelskala bar / psi, farbige Felder oder Bereiche, Zifferblattaufschriften, Negativskala
- andere Gehäusefüllungen
- andere Anschlusslage
- Zertifizierungen und Zulassungen, z. B. GOST, DNV (siehe auch Internetseite)

Zubehör

siehe Katalog-Rubrik 11

www.armano-messtechnik.de

ARMANO

ARMANO Messtechnik GmbH

Standort Beierfeld

Am Gewerbehark 9 • 08344 Grünhain-Beierfeld
Tel.: +49 3774 58 – 0 • Fax: +49 3774 58 – 545
mail@armano-beierfeld.com

Standort Wesel

Manometerstraße 5 • 46487 Wesel-Ginderich
Tel.: +49 2803 9130 – 0 • Fax: +49 2803 1035
mail@armano-wesel.com

1203

02/24

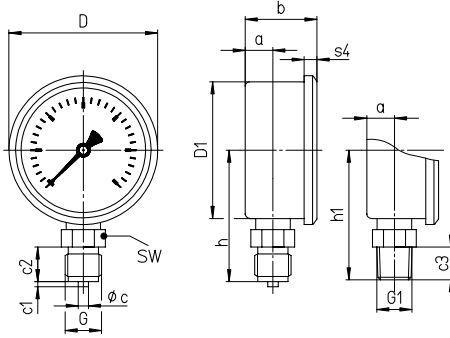
Gehäusebauformen, Kennbuchstaben, Maße und Masse, Ausblasvorrichtung

Prozessanschluss nach unten

Prozessanschluss rückseitig mittig

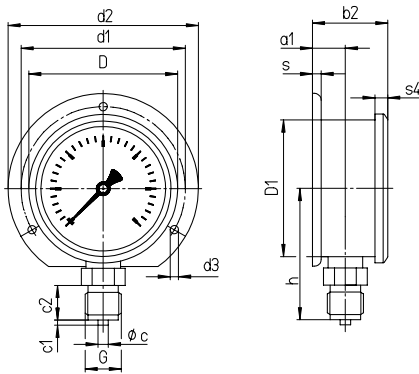
ohne Befestigungsvorrichtung

ohne Kennbuchstaben

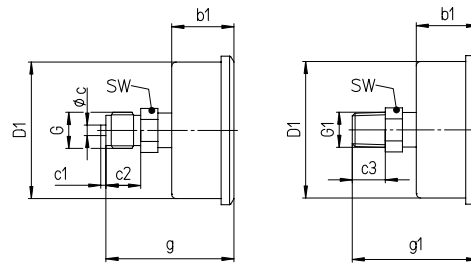


mit Befestigungsrand hinten

Kennbuchstaben Rh

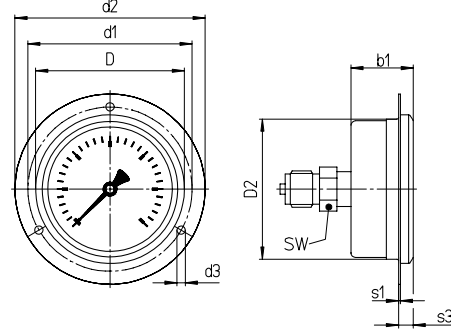


Kennbuchstabe rm



mit Befestigungsrand vorne (Frontring)

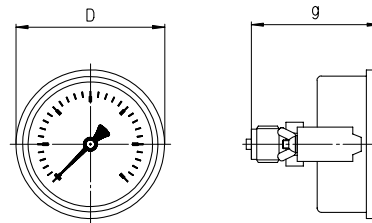
Kennbuchstaben rmFr



empfohlener Tafeldurchbruch $\varnothing 84 \pm 0,5$ mm

mit Bügelbefestigung

Kennbuchstaben rmBFr



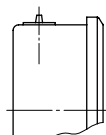
empfohlener Tafeldurchbruch $\varnothing 81 \pm 0,5$ mm

Maße (mm) und Masse (kg)

NG	D	D1	D2	a	a1	b	b1	b2	c	c1	c2	c3	d1	d2	d3	G	G1							
80	86	79	81	16	19	41,5	36	44	6	3	20	19	95	110	4,8	G 1/2 B M20x1,5	1/2" NPT							
														g	g1	h	h1	s	s1	s3	s4	SW	Masse ¹⁾ ca. RChg RChgG	
														74	73	76	75	5	1	9	8	22	0,34	0,50

Ausblasvorrichtung

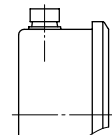
Blow-out Stopfen Nr. 19



Optional

Typ RChgG, Bauformen unten, rm

Blow-out Stopfen Nr. 24
(wieder verschließbar, IP65)



¹⁾Angaben für Ausführungen ohne Befestigungsvorrichtung

Bestellangaben

Grundtyp	Rohrfeder-Manometer mit Bördelringgehäuse		RChg
Gehäusefüllung	ohne		ohne Kennbuchstaben
	Glyzerin		G
	füllbare Ausführung		(G)
Nenngröße	Gehäuse-Ø 80 mm		80
Messstoffberührtes Material	Kupferlegierung		- 1
	CrNi-Stahl		- 3
Gehäusebauform	Verbindung Gehäuse / Anschluss	verschraubt	ohne Kennbuchstaben
	Lage des Anschlusses	unten	ohne Kennbuchstaben
		rückseitig mittig	rm
	Befestigungsvorrichtung	ohne	ohne Kennbuchstaben
Befestigungsrand hinten		Rh	
Befestigungsrand vorne (Frontring)		Fr	
Bügelbefestigung		BFr	
Anzeigebereiche	-1200 / 0 mbar		
	-0,6 / 0 bar		
	-1 / 0 bar		
	-1 / +0,6 bar		
	-1 / +1,5 bar		
	-1 / +3 bar		
	-1 / +5 bar		
	-1 / +9 bar		
	-1 / +15 bar		
	0 - 0,6 bar		
	0 - 1 bar		
	0 - 1,6 bar		
	0 - 2,5 bar		
	0 - 4 bar		
	0 - 6 bar		z. B. 0 - 6 bar
	0 - 10 bar		
	0 - 16 bar		
	0 - 25 bar		
	0 - 40 bar		
	0 - 60 bar		
	0 - 100 bar		
	0 - 160 bar		
	0 - 250 bar		
	0 - 400 bar		
	0 - 600 bar		
0 - 1000 bar	bei Typ - 3		
Prozessanschluss	Standardgewinde	G½ B	G½ B
		½" NPT	½" NPT
		M 20x1,5	M 20x1,5
	Optionen	¼" NPT	¼" NPT
Optionen	siehe Seite 4		

Beispiel

RChg 80 - 3 rmFr, 0 - 6 bar, G½ B

Bestellangaben weitere Optionen

Diese Optionen sind schriftlich zu bestellen.

Bitte kontaktieren Sie uns, um die Kompatibilität beim Kombinieren von Optionen sicherzustellen.

rote Marke	auf dem Zifferblatt
Kunststoffclip	rot oder grün außen am Bördelring
Anzeigebereich 0,2 – 1 bar Skala 0 – 100 %	linear oder quadratisch
Sonderjustage	Referenzpunkte = ungerade Werte, z. B. 100 KN = 8,735 bar
Sichtscheibe	Sicherheitsverbundglas bei Typ – 1 Acrylglas (PMMA)
Zeigerwerk	CrNi-Stahl bei Typ – 1 (bei – 3 Standard)
Blow-out Stopfen Nr. 24	wieder verschließbar, IP65
Gehäuse poliert	
öl- und fettfreie messstoffberührte Teile bis 0 – 600 bar	Justage ≤ 250 bar mit trockener Luft, > 250 bar mit destilliertem Wasser Zifferblattkennzeichnung: Symbol durchgestrichene Ölkanne
silikonfreie Ausführung	
Drosselschraube im Druckeingangskanal Material: Messing oder CrNi-Stahl	Bohrung Ø 0,8 mm Bohrung Ø 0,6 mm Bohrung Ø 0,3 mm
Messstellenkennzeichnung	CrNi-Stahl-Schild 12 x 55 mm, Drahtbefestigung Klebeschild am Gehäuseumfang

Sonderausführungen: Beschreiben Sie Ihre Anforderungen im Klartext.