

# Манометры с трубчатой пружиной

корпус с байонетным кольцом из нержавеющей стали

RCh  
RChG

## Стандартные исполнения

Информацию по общим техническим и метрологическим характеристикам (в т. ч. предельные нагрузки / устойчивость к воздействию температур) и стандартные диапазоны измерения / цену деления шкалы Вы найдете в Обзоре 1000.

**Точность** (DIN EN 837-1)  
класс 1,0

**Корпус**  
с байонетным кольцом, нержавеющая сталь 1.4301

**Степень защиты** (DIN EN 60529 / IEC 60529)  
IP54  
IP65 для типа RChG 100 и  
типа RChG 160 (начиная с диапазона  $\geq 2,5$  бар)

**Устройство выравнивания давления**  
тип RCh заглушка Blow-out в задней стенке корпуса,  
 $\varnothing 1"$  (25 мм)  
тип RChG 100 заглушка Blow-out в задней стенке корпуса,  
 $\varnothing 40$  мм  
тип RChG 160 завинчивающийся Blow-out на корпусе сверху

**Устройство соединения корпуса с атмосферой**  
тип RChG 100 без устройства соединения корпуса с атмосферой, но с компенсацией внутреннего давления посредством мембраны выравнивания давления  
тип RChG 160 посредством завинчивающегося Blow-out

**Наполнитель корпуса**  
тип RChG глицерин

**Номинальный размер**  
тип RCh 100, 160, 250 мм  
тип RChG 100, 160 мм

**Детали, контактирующие с измеряемой средой**  
тип - 3 штуцер нержавеющая сталь 316L (1.4404)  
трубчатая  
пружина нержавеющая сталь 316L (1.4404)  
аргонно-дуговая сварка  
 $\leq 40$  бар простая  
 $\geq 60$  бар полуторавитковая  
1600 бар сплав NiFe  
полуторавитковая  
тип - 1 штуцер латунь  
трубчатая  
пружина  $\leq 40$  бар бронза, простая  
пайка мягким припоем  
 $\geq 60$  бар нержавеющая сталь 316L (1.4404)  
полуторавитковая  
пайка твердым припоем

**Конструкция корпуса**  
соединение со штуцером на винтах  
штуцер - радиальный  
- осевой смещенный вниз (r)  
крепежное приспособление - отсутствует  
- задний фланец (Rh)  
- передний фланец (Fr)

**Диапазоны измерения** (DIN EN 837-1)  
0 - 0,6 бар до 0 - 1600 бар для типа - 3  
0 - 0,6 бар до 0 - 1000 бар для типа - 1

**Присоединение к процессу**  
G ½ V, ½" NPT или M 20x1,5

**Стекло**  
безопасное многослойное для типа - 3  
инструментальное для типа - 1



**Механизм**  
нержавеющая сталь для типа - 3  
латунь / мельхиор для типа - 1

**Циферблат**  
алюминий, белого цвета, надписи черного цвета

**Стрелка**  
алюминий, черного цвета

**Категория безопасности по DIN EN 837-1**  
S1 измерительные приборы с устройством выравнивания давления HP 100

## Текст заказа, стандартные диапазоны измерения, опции

см. стр. 3 и 4

## Прочие опции

- исполнение для хладонов с температурной шкалой (HP 100) (см. технический информационный лист T01-000-015)
- типы RChG 100 - 3v и 160 - 3v для температуры окружающей среды до  $-40$  °C  
Наша рекомендация для температуры окружающей среды ниже  $-20$  °C: манометры в корпусе с завальцованным кольцом типы RChg или RChG
- вид присоединения радиальный на 3:00, 9:00, 12:00 часов или вид установки, отличный от вертикального ( $90^\circ$ ), для типов без наполнителя корпуса
- исполнение, устойчивое к воздействию кислых газов в соответствии с NACE

## Специальные исполнения по запросу

- другие присоединения к процессу
- другие диапазоны измерения и / или специальные шкалы, напр., двойная шкала бар / psi, цветные секторы или поля, надписи на циферблате, вакуумметрическая шкала
- контрольная стрелка или стрелка минимального / максимального давления со стеклом из поликарбоната или с безопасным многослойным стеклом (HP 250 невозможен)
- детали корпуса 316L (1.4404)
- повышенная степень защиты, напр., IP65 без наполнителя корпуса
- другие наполнители корпуса
- исполнения для температуры измеряемой среды до  $+300$  °C только без наполнителя корпуса (HP 250 невозможен)
- другой вид присоединения
- сертификаты и свидетельства, напр., ГОСТ, DNV, декларации (см. также на сайте)

## Принадлежности

разделители давления см. раздел каталога 7  
электрическое оборудование см. раздел каталога 9.1  
другие принадлежности см. раздел каталога 11

[www.armano-messtechnik.com](http://www.armano-messtechnik.com)

**ARMANO**

ARMANO Messtechnik GmbH mail@armano-beierfeld.com

Месторасположение: Beierfeld  
Am Gewerbpark 9 • 08344 Grünhain-Beierfeld  
Tel.: +49 3774 58 - 0 • Fax: +49 3774 58 - 545

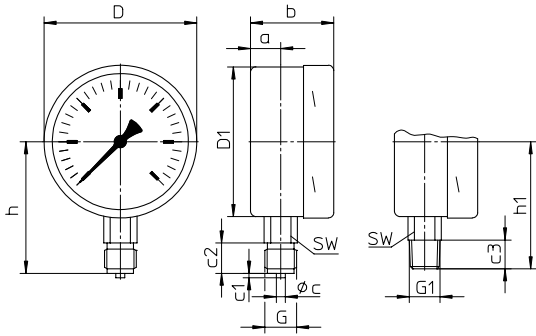
Месторасположение: Wesel  
Manometerstraße 5 • 46487 Wesel-Ginderich  
Tel.: +49 2803 9130 - 0 • Fax: +49 2803 1035  
mail@armano-wesel.com

**1201**  
03/23

# Конструкция корпуса, условные обозначения, размеры и масса, устройство выравнивания давления

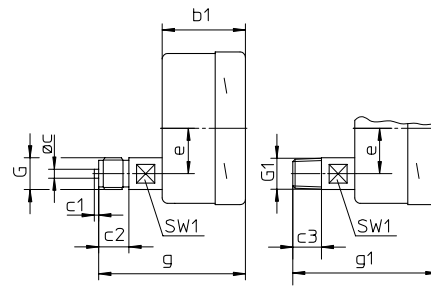
## Штуцер радиальный

без усл. обозначений



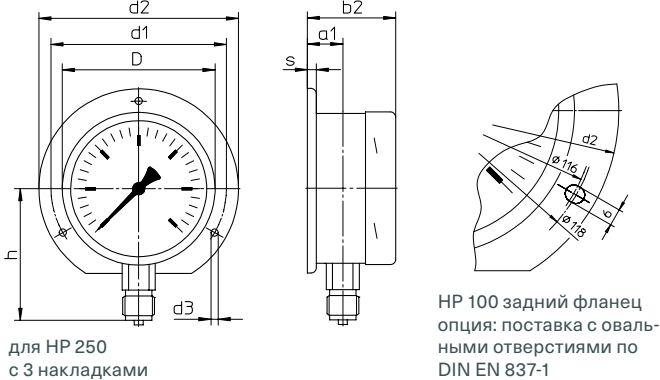
## Штуцер осевой смещенный вниз

усл. обозначение r

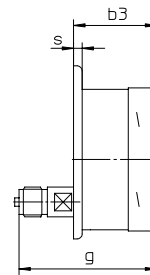


## с крепежным задним фланцем

усл. обозначение Rh



усл. обозначение rRh

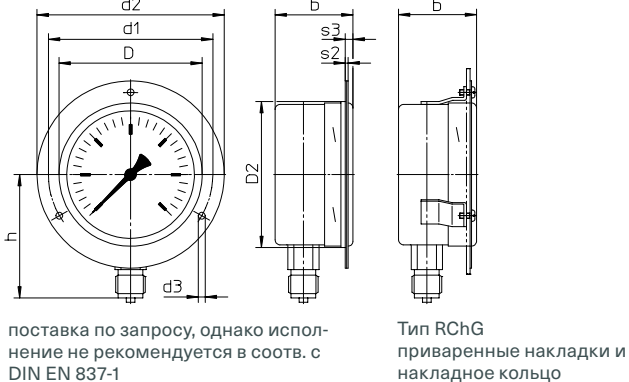


поставка по запросу, однако исполнение не рекомендуется в соотв. с DIN EN 837-1

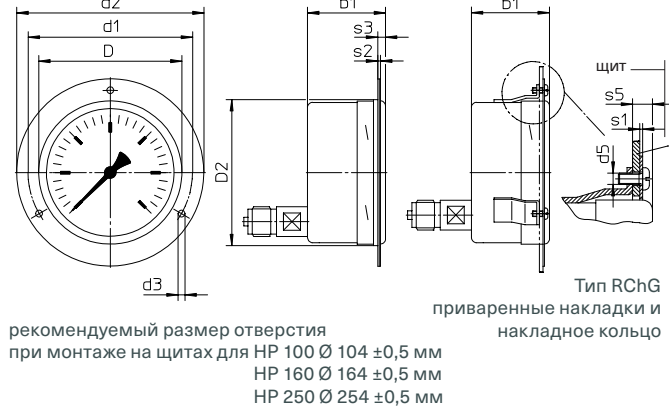
для HP 250 с 3 накладками

## с крепежным передним фланцем

усл. обозначение Fr



усл. обозначение rFr



## Размеры (мм) и масса (кг)

HP	a	a1	b	b1	b2	b3	c	c1	c2	c3	D	D1	D2	d1	d2	d3	d5	e	G	G1	g	g1	h <sup>±1</sup>	h1 <sup>±1</sup>
100	20	23,5	55	55	58	58	6	3	20	19	101	99	103	116	132	4,8	M4	30	G 1/2 B M20x1,5	1/2" NPT	97	96	87	84
160	15	18	50	55	53	58	6	3	20	19	161	159	163	178	196	5,8	M5	30	G 1/2 B M20x1,5	1/2" NPT	92,5	91,5	115	114
250	15,5	17,5	58	58	60	60	6	3	20	19	251	249	-	270	285	5,8	-	52	G 1/2 B M20x1,5	1/2" NPT	99	98	165	164

## Устройство выравнивания давления

завинчивающийся Blow-out для типа RChG 160 диапазон измерения

≤ 1,6 бар завинчивающийся Blow-out № 5

≥ 2,5 бар завинчивающийся Blow-out № 3

заглушка Blow-out

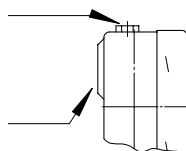
Ø 1" (25 мм)

Ø 40 мм

для типов RCh 100, 160, 250

для типа RChG 100

с мембраной выравнивания давления



s	s1	s2	s3	s5	SW	SW1	масса <sup>1)</sup> RCh	прибл. RChG
6	1	2	6	7	22	17	0,60	0,95
6	1,5	2,5	6	8	22	17	1,10	1,95
2	-	2	8,5	-	22	17	2,10	-

<sup>1)</sup> данные для исполнения без крепежного приспособления

## Текст заказа

Основной тип	манометр с трубчатой пружиной, корпус с байонетным кольцом		RCh
Наполнитель корпуса	отсутствует		без усл. обозначений
	глицерин исполнение под заполнение		<b>G</b> <b>(G)</b>
Номинальный размер	Ø корпуса 100, 160, 250 мм		<b>100, 160, 250</b>
Материал, контактирующий с измеряемой средой	медный сплав		- 1
	нержавеющая сталь		- 3
	Monel, 0 – 0,6 бар до 0 – 1000 бар, механизм из нерж. стали, безопасное многослойное стекло, трубчатая пружина из Monel аргонно-дуговая сварка, ≤ 40 бар простая, ≥ 60 бар полуторавитковая, штуцер радиальный, опция „r“ (HP 250 невозможен)		- 6
Конструкция корпуса	соединение корпус / штуцер	на винтах	без усл. обозначений
		сварное (для типа – 3, HP 250 невозможен)	<b>v</b>
	штуцер	радиальный	без усл. обозначений
		осевой смещенный вниз	<b>r</b>
	крепежное приспособление	отсутствует	без усл. обозначений
		задний фланец	<b>Rh</b>
передний фланец		<b>Fr</b>	
Диапазоны измерения	-1200 / 0 мбар		
	-0,6 / 0 бар		
	-1 / 0 бар		
	-1 / +0,6 бар		
	-1 / +1,5 бар		
	-1 / +3 бар		
	-1 / +5 бар		
	-1 / +9 бар		
	-1 / +15 бар		
	0 – 0,6 бар		
	0 – 1 бар		
	0 – 1,6 бар		
	0 – 2,5 бар		
	0 – 4 бар		
	0 – 6 бар		напр., 0 – 6 бар
	0 – 10 бар		
	0 – 16 бар		
	0 – 25 бар		
	0 – 40 бар		
	0 – 60 бар		
	0 – 100 бар		
	0 – 160 бар		
	0 – 250 бар		
	0 – 400 бар		
	0 – 600 бар		
	0 – 1000 бар		
0 – 1600 бар для типа – 3			
Присоединение к процессу	стандартная резьба	G ½ B	<b>G ½ B</b>
		½" NPT	<b>½" NPT</b>
		M 20x1,5	<b>M 20x1,5</b>
	опции	G ¼ B <sup>1)3)</sup>	<b>G ¼ B</b>
		¼" NPT <sup>2)3)</sup>	<b>¼" NPT</b>
		присоединение на высокое давление, внутренняя резьба (начиная с диапазона 0 – 60 бар) для трубы ¼", с конусом 60°	<b>HD-присоединение M 16x1,5</b>
	M 16x1,5	<b>HD-присоединение 9/16" – 18 UNF</b>	
	9/16" – 18 UNF	<b>9/16" – 18 UNF</b>	
Опции	см. стр. 4		
Пример	<b>RCh 100 – 3 rFr, 0 – 6 бар, G ½ B</b>		

<sup>1)</sup> HP 100

<sup>2)</sup> HP 100, 160

<sup>3)</sup> тип – 1 макс. 0 – 600 бар, типы – 3 и – 6 макс. 0 – 1000 бар

## Текст заказа, прочие опции

Используйте ниже приведенную форму для заказа дополнительных опций.  
Пожалуйста, обращайтесь к нам для согласования совместимости опций при их комбинировании.

Корректор нуля	на стрелке с механизмом из алюминия
Красная метка	на циферблате
Пластмассовая клипса	красная или зеленая устанавливается снаружи на байонетном кольце (НР 250 невозможен)
Контрольная красная стрелка	на циферблате переставляемая при снятии стекла устройство перестановки из <b>нержавеющей стали</b> встроено в стекло из поликарбоната перестановка снаружи
	съемный ключ несъемный ключ
Стрелка мин. или макс. давления начиная с диапазона измерения 2,5 бар	устройство перестановки из <b>нержавеющей стали</b> встроено в стекло из поликарбоната перестановка снаружи
	съемный ключ несъемный ключ
Диапазон измерения 0,2 – 1 бар шкала 0 – 100 %	линейная или квадратичная
Точность показаний в соотв. с ASME B 40.1 <sup>1)</sup>	Grade 2A ( $\pm 0,5$ %)
Специальная юстировка	точки юстировки = некрatные стандартным показаниям, напр., 100 KN = 8,735 бар
Стекло	безопасное многослойное для типа – 1 оргстекло (PMMA) поликарбонат (PC)
Механизм	нержавеющая сталь для типа – 1 (для – 3 и – 6 стандарт) демпфированный Ms / полиацетат
Устройство соединения корпуса с атмосферой № 22	для наружных установок
Полированный корпус	
Полированное байонетное кольцо	
Проверка на герметичность чувствительного элемента	гелием до $10^{-9}$ мбар l/s для типов – 3 и – 6
Детали, контактирующие с измеряемой средой, обезжирены до 0 – 600 бар	юстировка $\leq 250$ бар сухим воздухом, $> 250$ бар дистиллированной водой, значок на циферблате: символ перечеркнутой масленки
Исполнение для кислорода до 0 – 600 бар <sup>2)</sup>	обезжирено, см. выше, дополнительно дроссельный винт во входном отверстии штуцера, отверстие $\varnothing 0,3$ мм, надпись на циферблате: oxygen, исполнение в соотв. с DIN EN 837-1 невозможно <sup>3)</sup>
Исполнение, очищенное от силикона	
Дроссельный винт во входном отверстии штуцера материал: латунь, нерж. сталь или Monel	отверстие $\varnothing 0,8$ мм
	отверстие $\varnothing 0,6$ мм (Monel невозможен)
	отверстие $\varnothing 0,3$ мм (Monel невозможен)
Маркировка мест отбора давления	табличка из нерж. стали 12 x 55 мм, закрепленная на проволоке наклейка на корпусе
Устройство Adapt FS, предохраняющее от прорыва пламени	вариант 5 в соотв. с проспектом каталога 11001

**Специальные исполнения:** пожалуйста, подробно и четко изложите свои требования.

<sup>1)</sup> для диапазонов измерения  $\leq 10000$  psi

<sup>2)</sup> для приборов без наполнителя корпуса

<sup>3)</sup> DIN EN 837-1 требует в связи с исполнением для кислорода категорию безопасности S2 или S3