

Грузопоршневые манометры

гидравлическое исполнение

диапазоны давления 10 – 600 бар и 10 – 1000 бар

PD 600
PD 1000

barotec®
KALIBRIERTECHNIK

Применение

- прецизионный первичный эталон (сравнительный эталон)
- эталон для учреждений, проводящих калибровку, для Палат мер и весов и лабораторий
- предназначен для проверки, юстировки и поверки приборов измерения давления без привлечения образцового прибора со стороны

Конструктив

Грузопоршневые манометры состоят, в основном, из следующих сборочных узлов: измерительной системы, системы вентилей, винтового насоса для точной регулировки давления и набора грузов.

Измерительная система состоит из точно притертых поршня и цилиндра. На поршень с расположенными сверху грузами действует направленная вниз сила местной гравитации. Снизу на площадь поршня действует контрольное давление, создаваемое и дозируемое с помощью винтового насоса. Контрольное давление повышается до тех пор, пока гидравлическая сила рабочей среды, воздействующая на площадь поршня снизу, не компенсирует силу тяжести поршня с грузами, т. е. силы, действующие на поршень, будут уравновешены. При этом поршень в цилиндре будет находиться в „парящем“ состоянии равновесия.

Для удобства применения грузы скорректированы в соответствии с площадью конкретного поршня и местным ускорением свободного падения. Грузы в наборе подобраны с дискретными шагами значения давления. Возможно исполнение в различных единицах измерения давления (бар, Pa, psi).

Чтобы свести к минимуму трение покоя между поршнем и цилиндром, и тем самым гарантировать минимальный порог чувствительности, поршень и грузы приводятся во вращательное движение с помощью мотора и поддерживаются в состоянии плавающего равновесия.

Описываемые в данном документе грузопоршневые манометры работают в зависимости от типа в диапазоне от 10 до 600 бар или 10 до 1000 бар.

Особенности

По причине высокой точности грузопоршневых манометров исключительно важно учитывать влияние ускорения свободного падения. Предпосылкой для официальной поверки грузопоршневых манометров является их калибровка с учетом ускорения свободного падения в месте установки. Эту величину необходимо указать при заказе прибора. Мы рекомендуем калибровку с учетом ускорения свободного падения в месте установки и в том случае, если его официальная поверка не заказана.

При отсутствии данных ускорения свободного падения грузопоршневой манометр калибруется с учетом значения в месте его изготовления ($g_{Hst} = 9,80968 \text{ m/s}^2$). В этом случае значения измерений в месте установки в целях соблюдения класса точности должны будут пересчитываться.

Стандартное исполнение

Набор грузов
в бар / МПа

Диапазон измерения	PD 600	PD 1000
базовый груз	10 бар	10 бар
основной диапазон измерения	100 – 600 бар	100 – 1000 бар
необходимое внешнее давление подкачки воздух	6 бар	6 бар



Рекомендуемое базовое условие для обеспечения гарантированной точности

температура окружающей среды +20 °C ± 2 °C

Точность (производственная калибровка)
стандарт ±0,05 % от диапазона измерения¹⁾
повышенная ±0,02 % от диапазона измерения¹⁾

Измеряемая среда

специальное масло

Смазка

специальное масло

Номинальная площадь поперечного сечения поршня

0,05 см²

Вращение грузов

электромотор (230 – 240 В AC / 50 Гц / 3 Вт)

Присоединение

наружная резьба G ½ LH со стяжной муфтой на G ½ правая резьба и M 20x1,5 правая резьба, вкл. двойную прокладку

Присоединение для дополнительной подачи давления
разъем (Prestolock) для пластикового шланга N 4x1,
с адаптером для N 6x1

Корпус

алюминиевый, окрашен серой эмалью (с чехлом), 3 регулируемые ножки для обеспечения точного горизонтального расположения (регулируется по встроенному уровню)

Размеры корпуса вместе с маховиком

PD 600 490 x 480 x 330 мм (длина x ширина x высота)

PD 1000 490 x 480 x 400 мм (длина x ширина x высота)

Вес пригл.

	PD 600	PD 1000
грузопоршневой манометр	34 кг	36 кг
набор грузов	36 кг	56 кг
упаковка прибора	21 кг	21 кг
чемоданчик для транспортировки набора грузов	9,2 кг	9,2 кг

¹⁾ Точность в основном диапазоне измерения относится к измеренному значению; во вспомогательном диапазоне измерения - к 100 бар.

www.armano-messtechnik.com

ARMANO

ARMANO Messtechnik GmbH

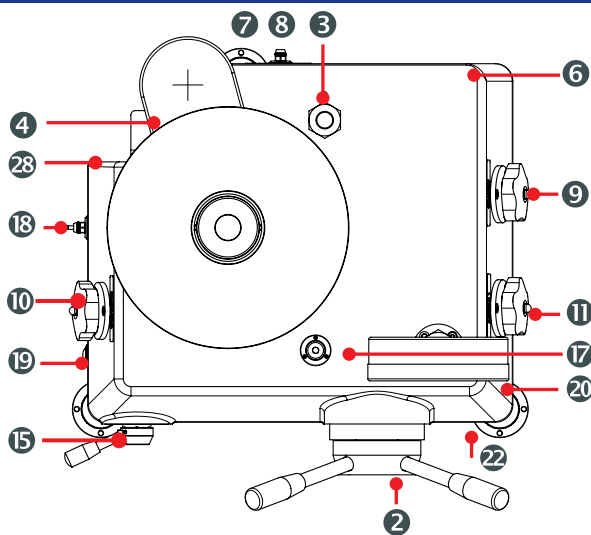
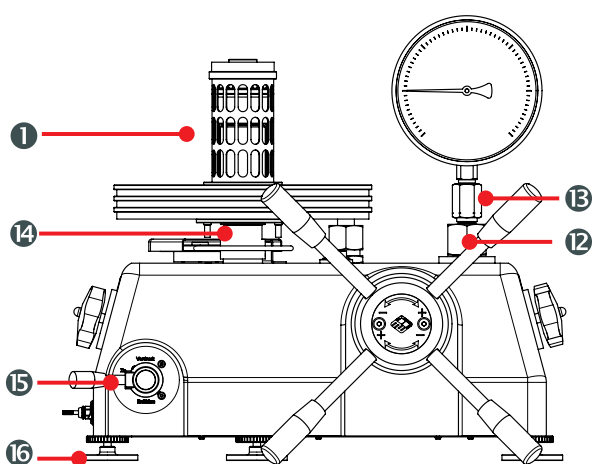
Месторасположение: Beierfeld
Am Gewerbepark 9 • 08344 Grünhain-Beierfeld
Tel.: +49 3774 58 – 0 • Fax: +49 3774 58 – 545
mail@armano-beierfeld.com

Месторасположение: Wesel
Manometerstraße 5 • 46487 Wesel-Ginderich
Tel.: +49 2803 9130 – 0 • Fax: +49 2803 1035
mail@armano-wesel.com

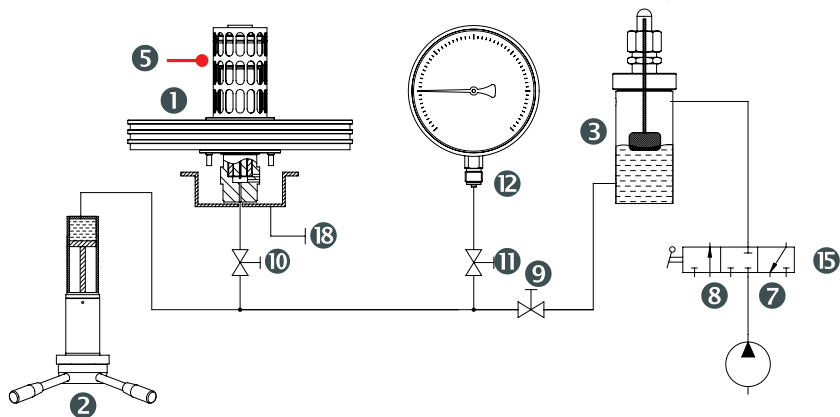
10316

05/23

Технические чертежи



Схематическое изображение



- | | | |
|--|---|---|
| <ul style="list-style-type: none"> 1 измерительная система 2 винтовой насос с маховиком 3 емкость с маслом (измеряемая среда) 4 электромотор 5 устройство для считывания 6 корпус 7 „присоединение давление подкачки / Anschluss Vordruck“ 8 „сброс давления подкачки / Entlüftung Vordruck“ 9 вентиль „выравнивание давления / Druckausgleich“ | <ul style="list-style-type: none"> 10 запорный вентиль „измерительная система / Messsystem“ 11 запорный вентиль „контрольное присоединение / Prüfanschluss“ 12 присоединение для поверяемого прибора 13 стяжная муфта (SW 27) 14 грузоприемное устройство (базовый груз) 15 переключающий вентиль для подкачки внешнего давления („давление подкачки / Vordruck“, „закрыто / Zu“, „удаление воздуха / Entlüften“) | <ul style="list-style-type: none"> 16 регулируемые ножки 17 встроенный уровень 18 „слив масла / Ölablass“ (пробка для слива масла) 19 выключатель электромотора 20 табличка - этикетка (об официальной поверке) 22 табличка с обозначением типа прибора 28 холодный разъем для сетевого кабеля |
|--|---|---|

Опции

- сертификат приемки форма 3.1 по DIN EN 10204 о точности
- официальная поверка или поверка Немецкой метрологической Службой DKD¹⁾
- шланг N 4x1 для Prestolock

Объем поставки

В объем поставки помимо грузопоршневого манометра и набора грузов в транспортном чемоданчике входят:

- 1 инструкция по эксплуатации
- 1 л специального масла (измеряемая среда, смазочная жидкость)
- 1 чехол
- 1 стяжная муфта G ½ (смонтирована)
- 1 стяжная муфта M 20x1,5
- 1 специальная прокладка для присоединения поверяемого прибора с 2 круглыми прокладками
- 4 круглые прокладки в запас
- 2 адаптера для N 6x1 (присоединение для подкачки давления)
- 1 заглушка для слива масла (смонтирована)
- 1 сетевой кабель

¹⁾ см. раздел „Особенности“

Специальные исполнения по запросу

- грузы в кр/см², psi; другие грузы
- адаптер для другой соединительной резьбы
- повышенная точность 0,015 %

Текст заказа

Пожалуйста, укажите при заказе:

Основной тип	PD 1000
Опции	см. опции
Пример	PD 1000 точность 0,02 % адаптер ½" NPT ускорение свободного падения в месте установки сертификат приемки 3.1