

Грузопоршневой манометр

PD 6

пневматическое исполнение
диапазон давления 0,05 – 6 бар

Применение

- прецизионный первичный эталон (сравнительный эталон)
- эталон для учреждений, проводящих калибровку, для Палат мер и весов и лабораторий
- предназначен для проверки, юстировки и поверки приборов измерения давления без привлечения образцового прибора со стороны

Конструктив

Грузопоршневые манометры состоят, в основном, из следующих сборочных узлов: измерительной системы, системы вентилей, винтового насоса для точной регулировки давления и набора грузов.

Измерительная система состоит из точно притертых поршня и цилиндра. На поршень с расположенными сверху грузами действует направленная вниз сила местной гравитации. Снизу на площадь поршня действует контрольное давление, создаваемое и дозируемое с помощью винтового насоса. Контрольное давление повышается до тех пор, пока пневматическая сила рабочей среды, воздействующая на площадь поршня снизу, не компенсирует силу тяжести поршня с грузами, т. е. силы, действующие на поршень, будут уравновешены. При этом поршень в цилиндре будет находиться в „прячем“ состоянии равновесия.

Для удобства применения грузы скорректированы в соответствии с площадью конкретного поршня и местным ускорением свободного падения. Грузы в наборе подобраны с дискретными шагами значения давления. Возможно исполнение в различных единицах измерения давления (бар, Pa, psi).

Чтобы свести к минимуму трение покоя между поршнем и цилиндром, и тем самым гарантировать минимальный порог чувствительности, поршень и грузы приводятся во вращательное движение с помощью мотора и поддерживаются в состоянии плавающего равновесия.

Описываемый в данном документе грузопоршневой манометр работает в диапазоне от 0,05 до 6 бар.

Особенности

По причине высокой точности грузопоршневых манометров исключительно важно учитывать влияние ускорения свободного падения. Предпосылкой для официальной поверки грузопоршневых манометров является их калибровка с учетом ускорения свободного падения в месте установки. Эту величину необходимо указать при заказе прибора. Мы рекомендуем калибровку с учетом ускорения свободного падения в месте установки и в том случае, если его официальная поверка не заказана.

При отсутствии данных ускорения свободного падения грузопоршневой манометр калибруется с учетом значения в месте его изготовления ($g_{Hst} = 9,80968 \text{ m/s}^2$). В этом случае значения измерений в месте установки в целях соблюдения класса точности должны будут пересчитываться.

Стандартное исполнение

Набор грузов
в бар / кПа

Диапазон измерения

базовый груз	0,05 бар
основной диапазон измерения	0,6 – 6 бар
необходимое внешнее давление подкачки воздух	6 бар

barotec[®]
KALIBRIERTECHNIK



Рекомендуемое базовое условие для обеспечения гарантированной точности
температура окружающей среды +20 °C ±2 °C

Точность (производственная калибровка)
стандарт ±0,05 % от диапазона измерения¹⁾

Измеряемая среда
воздух

Затворная жидкость / смазка
специальное масло

Номинальная площадь поперечного сечения поршня
2 см²

Вращение грузов
электромотор (230 – 240 В AC / 50 Гц / 3 Вт)

Присоединение
наружная резьба G 1/2 LH со стяжной муфтой на G 1/2 правая резьба и M 20x1,5 правая резьба, вкл. двойную прокладку

Присоединение для дополнительной подачи давления
разъем (Prestolock) для пластикового шланга N 4x1, с адаптером для N 6x1

Корпус
алюминиевый, окрашен серой эмалью (с чехлом), 3 регулируемые ножки для обеспечения точного горизонтального расположения (регулируется по встроенному уровню)

Размеры корпуса вместе с маховиком
490 x 480 x 330 мм (длина x ширина x высота)

Вес пригл.

грузопоршневой манометр	28 кг
набор грузов	7 кг
упаковка прибора	21 кг
чемоданчик для транспортировки набора грузов	9,2 кг

¹⁾ Точность в основном диапазоне измерения относится к измеренному значению; во вспомогательном диапазоне измерения - к 0,6 бар.

www.armano-messtechnik.com

ARMANO

ARMANO Messtechnik GmbH

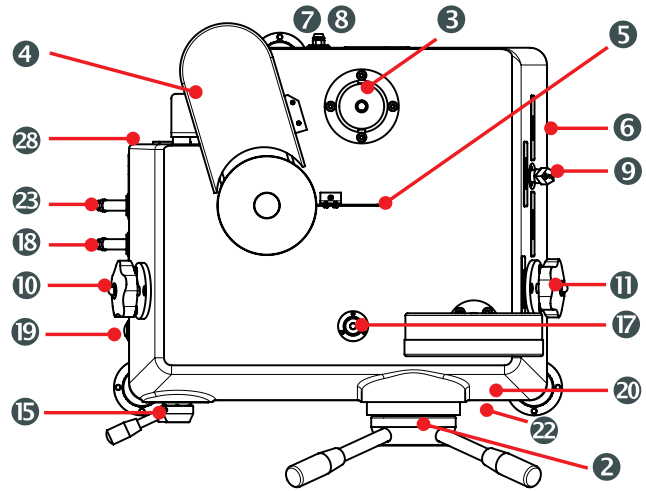
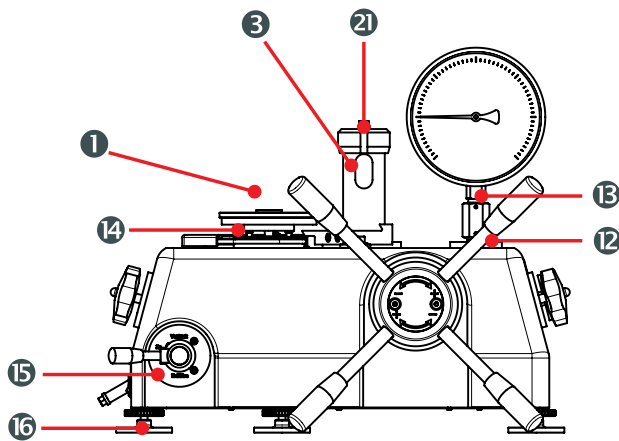
Месторасположение: Beierfeld
Am Gewerbestraße 9 • 08344 Grünhain-Beierfeld
Tel.: +49 3774 58 – 0 • Fax: +49 3774 58 – 545
mail@armano-beierfeld.com

Месторасположение: Wesel
Manometerstraße 5 • 46487 Wesel-Ginderich
Tel.: +49 2803 9130 – 0 • Fax: +49 2803 1035
mail@armano-wesel.com

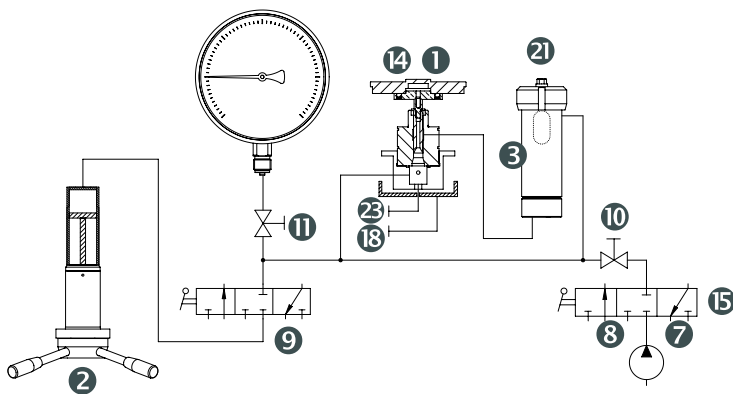
10312

05/23

Технические чертежи



Схематическое изображение



- | | | |
|--|--|---|
| <p>1 измерительная система</p> <p>2 винтовой насос с маховиком</p> <p>3 емкость с маслом</p> <p>4 электромотор</p> <p>5 устройство для считывания (контрольная стрелка)</p> <p>6 корпус</p> <p>7 „присоединение давление подкачки / Anschluss Vordruck“</p> <p>8 „сброс давления подкачки / Entlüftung Vordruck“</p> <p>9 переключающий вентиль винтового насоса („насос включен / Pumpe ein“, „насос выключен / Pumpe aus“,</p> | <p>10 „удаление воздуха / Entlüften“)</p> <p>10 дозирующий вентиль „давление подкачки / Vordruck“</p> <p>11 запорный вентиль „контрольное присоединение / Prüfanschluss“</p> <p>12 присоединение для поверяемого прибора</p> <p>13 стяжная муфта (SW 27)</p> <p>14 грузоприемное устройство (базовый груз)</p> <p>15 переключающий вентиль для подкачки внешнего давления („давление подкачки / Vordruck“, „закрыто / Zu“, „удаление воздуха / Entlüften“)</p> | <p>16 регулируемые ножки</p> <p>17 встроенный уровень</p> <p>18 „слив масла для системы / Ölablass System“ (пробка для слива масла)</p> <p>19 выключатель электромотора</p> <p>20 табличка - этикетка (об официальной поверке)</p> <p>21 винт, закрывающий емкость с маслом</p> <p>22 табличка с обозначением типа прибора</p> <p>23 „слив для измерительного цилиндра / Ölablass Messzylinder“</p> <p>28 холодный разъем для сетевого кабеля</p> |
|--|--|---|

Опции

- сертификат приемки форма 3.1 по DIN EN 10204 о точности
- официальная поверка или поверка Немецкой метрологической Службой DKD¹⁾
- шланг N4x1 для Prestolock
- адаптер для присоединения шланга 4x1 на 1/4" NPT, наружная резьба

Объем поставки

- В объем поставки помимо грузопоршневого манометра и набора грузов в транспортном чемоданчике входят:
- 1 инструкция по эксплуатации
 - 1 л специального масла (смазка и затворная жидкость)
 - 1 чехол
 - 1 специальная прокладка для присоединения поверяемого прибора с 2 круглыми прокладками
 - 4 круглые прокладки в запас
 - 2 адаптера для N6x1 (присоединение для подкачки давления)
 - 2 заглушки для слива масла (смонтированы)
 - 1 сетевой кабель

¹⁾ см. раздел „Особенности“

Специальные исполнения по запросу

- грузы в kP/cm², psi; другие грузы
- адаптер для другой соединительной резьбы
- повышенная точность 0,02 %

Текст заказа

Пожалуйста, укажите при заказе:

- | | |
|---------------------|---|
| Основной тип | PD 6 |
| Опции | см. опции |
| Пример | PD 6
точность 0,05 %
адаптер 1/2" NPT
ускорение свободного падения в месте установки
сертификат приемки DKD |