

# Пресса для создания давления

гидравлическое исполнение на опорной плите  
диапазоны давления 0 – 60 бар и 0 – 600 бар

PS 60-P  
PS 600-P

## Применение

Пресса типов PS 60-P или PS 600-P - это устройства для создания давления и применяются для сравнительного измерения. Они используются для контроля и юстировки приборов измерения давления.

Модель PS 60-P предусмотрена для диапазонов показания от 0 до 60 бар и модель PS 600-P для диапазонов показания от 0 до 600 бар. Для контроля используется несодержащее кислоты жидкое масло или дистиллированная вода (для специальных исполнений).

Давление создается винтовым поршнем. Показания поверяемого прибора сравниваются с показаниями прибора для измерения давления более высокого класса точности (см. Обзор 2000 „Образцовые манометры“, Обзор 10000 „Калибровочная техника“).

Пресса для создания давления на опорной плите маленькие, легкие, просты в обращении и могут беспрепятственно монтироваться на верстаке или применяться стационарно на других рабочих местах.

## Стандартное исполнение

### Конструктив

конструкция на опорной плите

### Измеряемая среда

несодержащее кислоты жидкое масло

Диапазоны измерения	PS 60-P	PS 600-P
$p_{min}$ (рабочий объем $\leq 0,1$ л)	0 бар	0 бар
$p_{max}$ (рабочий объем $\leq 0,1$ л)	60 бар	600 бар

### Присоединение

два присоединения: наружная резьба G ½ LH со стяжными муфтами на G ½ правая резьба или M20x1,5 правая резьба, вкл. двойную прокладку

### Опорная плита

все детали смонтированы на опорной плите из алюминия, окрашенного в серый цвет, 4 монтажных отверстия  $\varnothing 8,5$  мм

### Поршень и винт

нерж. сталь

### Цилиндр

латунь, окрашен в серый цвет

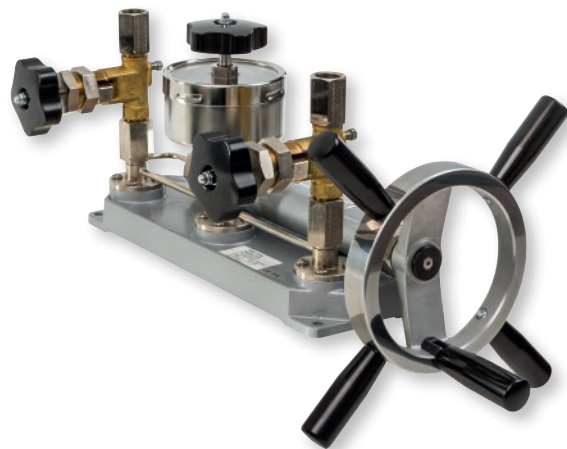
### Масса

прибл. 7 кг

### Температурный диапазон

10 °C до 50 °C

barotec®  
KALIBRIERTECHNIK



## Специальные исполнения и опции

### Специальное исполнение

измеряемая среда: дистиллированная вода

### Специальное исполнение для кислорода (O<sub>2</sub>)

измеряемая среда: дистиллированная вода  
детали, контактирующие с измеряемой средой: обезжирены  
цилиндр: окрашен в голубой цвет

### Присоединения

запорный вентиль 7 или 8 по DIN 16 271 (с дополнительным контрольным присоединением для одновременного контроля манометра и преобразователя давления)

## Объем поставки

В объем поставки помимо пресса для создания давления входят:

- 1 инструкция по эксплуатации
- 1 л специального масла или 1 л дистиллированной воды (для специальных исполнений)
- 2 специальные прокладки для присоединений, с двумя круглыми прокладками (смонтированы)
- 4 круглые прокладки в запас
- 2 стяжные муфты G ½ (смонтированы)
- 2 стяжные муфты M20x1,5

## Текст заказа

Пожалуйста, укажите при заказе:

Основной тип PS 60-P  
Опции см. выше

Примеры текста заказа: PS 60-P  
PS 60-P-O<sub>2</sub>

ARMANO

ARMANO Messtechnik GmbH

Месторасположение: Beierfeld  
Am Gewerbestraße 9 • 08344 Grünhain-Beierfeld  
Tel.: +49 3774 58 – 0 • Fax: +49 3774 58 – 545  
mail@armano-beierfeld.com

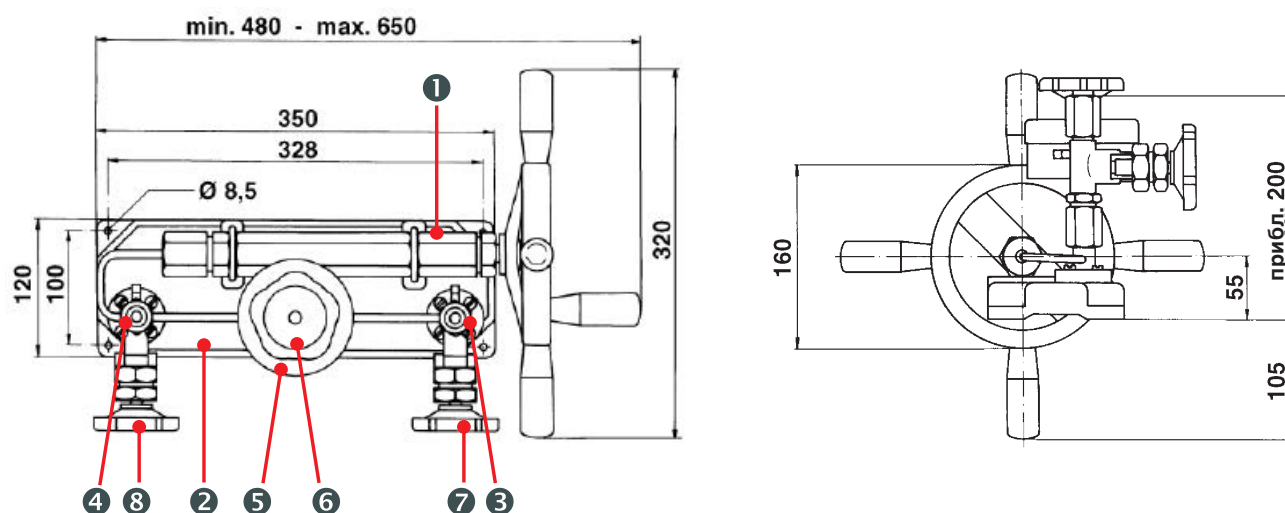
Месторасположение: Wesel  
Manometerstraße 5 • 46487 Wesel-Ginderich  
Tel.: +49 2803 9130 – 0 • Fax: +49 2803 1035  
mail@armano-wesel.com

www.armano-messtechnik.com

10155

03/19

## Схематическое изображение и размеры (мм)



- ❶ система для создания давления (поршень с винтом, вращаемым посредством махового колеса, для создания давления, цилиндр, используемый в качестве камеры давления)
- ❷ опорная плита
- ❸ присоединение для поверяемого прибора
- ❹ присоединение для образцового прибора
- ❺ резервуар для измеряемой среды с запорным вентиляем ❻
- ❼ запорный вентиль со стяжной муфтой для монтажа поверяемого прибора
- ❽ запорный вентиль со стяжной муфтой для монтажа образцового прибора