

# Vergleichs-Prüfpumpe

## Pneumatikausführung auf Grundplatte

### Druckbereich -1 / +60 bar

PH 60-P

#### Anwendung

Die Prüfpumpe PH 60-P ist ein Druckerzeuger und wird zur Vergleichsmessung eingesetzt. Sie dient der Überprüfung und Justage von Druckmessgeräten aller Art.

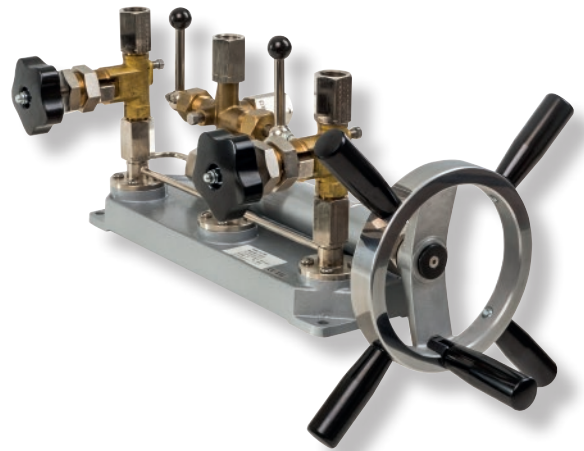
Das Modell PH 60-P ist für Anzeigebereiche von -1 bis +60 bar geeignet. Zur Prüfung dürfen nur gasförmige, nicht aggressive Messstoffe verwendet werden.

Relativdruck von -0,5 bar bis +4 bar kann mit der eingebauten Spindelpumpe (Umgebungsluft) erzeugt werden. Für höhere Druck- bzw. Vakuumbereiche ist externe Druckluftzufuhr bzw. Vakuumerzeugung (Vakuumpumpe) erforderlich.

Der Prüfling wird mit einem Druckmessgerät höherer Genauigkeit (z. B. Übersicht 2000 Feinmessmanometer, Übersicht 10000 Kalibriertechnik) verglichen.

Prüfpumpen auf Grundplatte sind klein, leicht, handlich und können problemlos auf einer Werkbank montiert oder vor Ort mobil eingesetzt werden.

**barotec**<sup>®</sup>  
KALIBRIERTECHNIK



#### Standardausführung

##### Bauweise

Plattenbauweise

##### Messstoff

trockenes, sauberes, nicht korrosives Gas

##### Messbereiche

$p_{\min}$ (Arbeitsvolumen $\leq 0,1$ Liter)	-0,5 bar (ohne externe Vakuumbzufuhr)
$p_{\max}$ (Arbeitsvolumen $\leq 0,1$ Liter)	4 bar (ohne externe Druckzufuhr)
erforderlicher Vordruck	-1 / +60 bar (für höhere Druckbereiche)

##### Anschluss

2 außen  $G\frac{1}{2}$  LH mit je 2 Spannmuffen auf  $G\frac{1}{2}$  rechts bzw. M20x1,5 rechts, inkl. Doppeldichtung

##### Anschluss externe Druckluftzufuhr und Vakuumpumpe

2 Nippel und Überwurfmutter nach DIN 16 284 für Anschlüsse ⑦ und ⑧

##### Grundplatte

alle Teile auf grau lackierten Aluminium montiert, 4 Befestigungsbohrungen  $\varnothing 8,5$  mm

##### Kolben und Spindel

CrNi-Stahl

##### Zylinder

Messing, grau lackiert

##### Masse

ca. 7 kg

##### Temperaturbereich

10 °C bis 50 °C

#### Sonderausführungen und Optionen

##### Sonderausführung für Sauerstoff (O<sub>2</sub>)

Messstoffberührte Teile: öl- und fettfrei  
Zylinder: blau lackiert

##### Anschlüsse

Absperrventil ⑤ oder ⑥ nach DIN 16 271 (mit zusätzlichem Prüfanschluss für die gleichzeitige Prüfung von Manometer und Druckmessumformer)

#### Lieferumfang

Zum Lieferumfang gehören neben der Prüfpumpe:

- 1 Bedienungsanleitung
- 2 Spezialdichtungen für Anschlüsse mit 2 gekammerten O-Ringen (montiert)
- 4 O-Ringe als Reserve
- 2 Spannmuffen  $G\frac{1}{2}$  (montiert)
- 2 Spannmuffen M20x1,5
- 2 Nippel und Überwurfmutter nach DIN 16 284 für Anschlüsse ⑦ und ⑧ (montiert)

#### Bestellangaben

Bitte geben Sie in Ihrer Bestellung an:

**Grundtyp** PH 60-P  
**Optionen** siehe oben

**Bestellbeispiel:** PH 60-P  
PH 60-P-O<sub>2</sub>

[www.armano-messtechnik.de](http://www.armano-messtechnik.de)

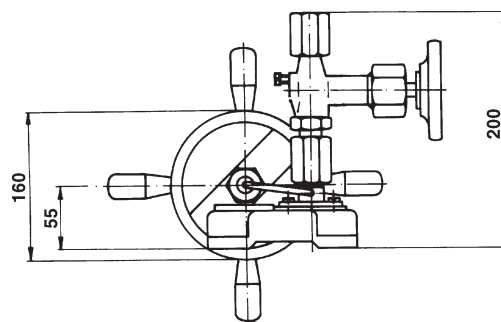
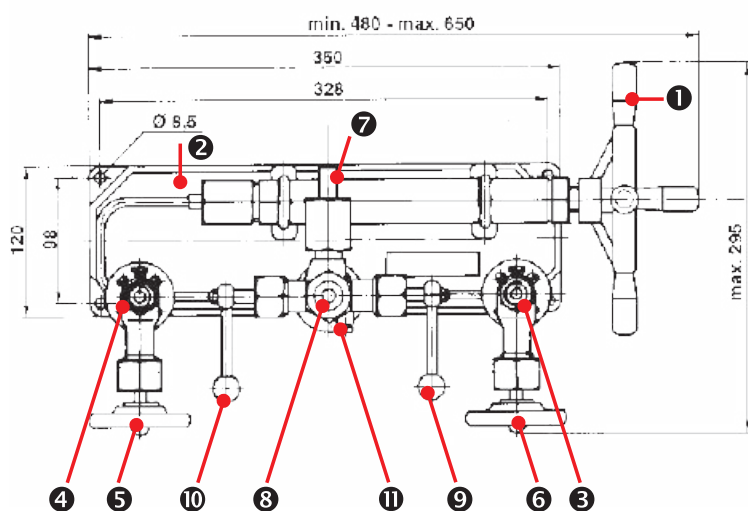
**ARMANO**  
ARMANO Messtechnik GmbH

**Standort Beierfeld**  
Am Gewerbestraße 9 • 08344 Grünhain-Beierfeld  
Tel.: +49 3774 58 - 0 • Fax: +49 3774 58 - 545  
mail@armano-beierfeld.com

**Standort Wesel**  
Manometerstraße 5 • 46487 Wesel-Ginderich  
Tel.: +49 2803 9130 - 0 • Fax: +49 2803 1035  
mail@armano-wesel.com

**10151**  
02/19

## Schematische Darstellung und Maße (mm)



- ① Pumpensystem (Kolben mit einer durch Handrad drehbaren Spindel zur Druck- bzw. Vakuumerzeugung und zur Feineinstellung, als Druckkammer dienender Zylinder)
- ② Grundplatte
- ③ Anschluss für Prüfling
- ④ Anschluss für Vergleichsgerät
- ⑤ Absperrventil mit Spannmuffe zur Aufnahme von Vergleichsgerät
- ⑥ Absperrventil mit Spannmuffe zur Aufnahme von Prüfling
- ⑦ externer Vakuum- und Druckanschluss
- ⑧ Systementlüftung mit Anschlussmöglichkeiten für einen Schlauch oder ein Rohr
- ⑨ Doppelabsperrventil  
Ventil ⑨ für Anschluss ③  
Ventil ⑩ für Anschluss ⑦